

Anwendung

Die Kompakt - Zeit-Temperatursteuerung ZTSK dient zur zeit- und temperaturabhängigen Drehzahlstellung von Ventilatoren mit 100% regelbaren Außenläufermotoren (Baureihe VRR / ALM und VRE / ALM).

Die transformatorische Spannungsstellung verursacht im Gegensatz zur elektronischen (z.B. Phasenanschnitt, Frequenzumrichter) keine zusätzlichen Motorgeräusche und keinerlei Netzrückwirkungen.

Vorzugsweise wird das Gerät in Zentrallüftungsanlagen zur Realisierung eines Tag-/Nacht-Betriebes eingesetzt, wodurch der Lüftungswärmeverbrauch und die Geräusche gesenkt werden können. Über den externen Temperaturregler FTR wird ein Winter-/Sommerbetrieb realisiert. Anstelle des Temperaturreglers können auch andere externe Schalter und Regler (Handbetrieb, Feuchteregler usw.) angeschlossen werden.

Technische Beschreibung

Alle Bauteile und Bedienelemente befinden sich innerhalb des robusten Schaltkastens und sind dadurch weitestgehend vor unbefugtem Zugriff geschützt. Durch einen Leitungsschutzschalter kann die Anlage außer Betrieb gesetzt werden.

Die Schaltuhr bietet folgende Programmiermöglichkeiten:

- Tages- und Wochenprogramm
- autom. Sommer-/Winterzeitumschaltung

Eine Handumschaltung ist über die Taste C1 möglich:

- durch kurzes Drücken der Taste wechselt die Uhr in den manuellen Modus ↻
- durch längeres Drücken der Taste C1 wird der aktuelle Schaltzustand gesperrt und beibehalten 🔒
- im ungesperrten Zustand wechselt die Uhr zum Zeitpunkt des nächsten, programmierten Schaltvorganges selbstständig zurück in das Automatikprogramm

Nähere Angaben hierzu, sowie Hinweise zur Schaltuhrprogrammierung finden Sie in der beiliegenden Uhrenbeschreibung.

Werkseitig sind die Sommer-/Winterzeitumschaltung nach den EU-Festlegungen, sowie nachfolgender Schaltzyklus einprogrammiert:

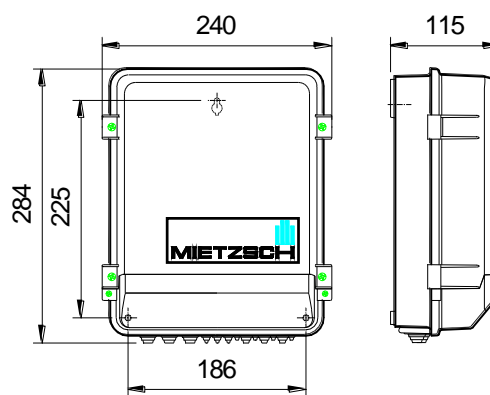
	hohe Drehzahl	niedere Drehzahl
Montag - Freitag	5 - 8 Uhr, 11 - 13 Uhr, 17 - 20 Uhr	8 - 11 Uhr, 13 - 17 Uhr, 20 - 5 Uhr
Samstag/Sonntag	7 - 9 Uhr, 11 - 13 Uhr, 17 - 20 Uhr	9 - 11 Uhr, 13 - 17 Uhr, 20 - 7 Uhr
Schalterstellung	EIN (On)	AUS (Off)

Im stromlosen Zustand befindet sich die Uhr im Energiesparmodus. Die Aktivierung erfolgt (zeitverzögert) nach Netzzuschaltung oder manuell durch Drücken der ↵-Taste.

Technische Daten

Nennspannung: 230 V / 50 Hz
 Nennstrom: 3,0 A
 Ausgangsspannung: 0 / 65 / 110 / 135 / 170 / 230 V
 Leitungsschutzschalter: 6 A K-Charakteristik
 Schaltuhr: digital mit Gangreserve, Tages- und Wochenprogramm, autom. Sommer-/Winterzeitumschaltung
 Gehäuse: Alu / Kunststoff, grau
 Schutzgrad: IP 54
 max. Temperatur: 40 °C
 Masse: 6,0 kg
 Der Feuchtraum-Temperaturregler FTR gehört zum Lieferumfang.

Abmessungen



Bedienung

Es stehen 5 Spannungsstufen zur Verfügung. Die Auswahl der Spannungsstufe erfolgt durch Umstecken der Flachstecker am Spartransformator (werkseitige Verdrahtung: 170 bzw. 110 V und für Temperaturregler 135 V --> Beispiel 1).

Dabei bedeutet:

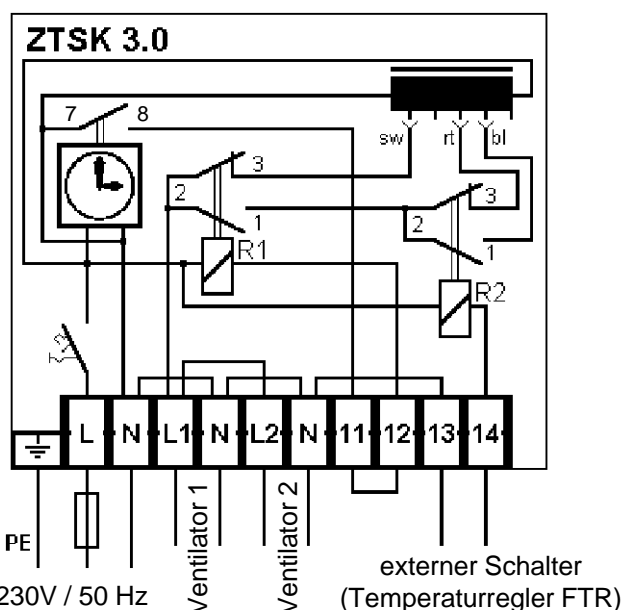
- Tagbetrieb - hohe Drehzahl - blaues Kabel
- Nachtbetrieb - niedere Drehzahl - schwarzes Kabel
- Temperaturregelung - bel. Drehzahl - rotes Kabel

Die Einstellung der Schaltuhr erfolgt nach der beigelegten Beschreibung.

Unter Beachtung der zulässigen Strombelastung können zwei Ventilatoren angeschlossen werden. Die Thermokontakte des Motors werden in die Zuleitung eingebunden (Vergl. Schaltplan im Motorklemmkasten).

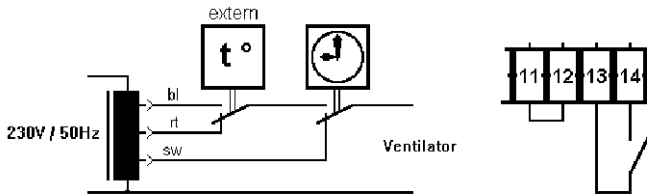
Die externen Schaltkontakte müssen mit 250V und 1A belastbar sein. Der Anschluss erfolgt über ein Kabel 2 x 1,5 mm² NYM-O oder gleichwertig.

Sonderausführungen: Frontschalter, Betriebsmeldeleuchte



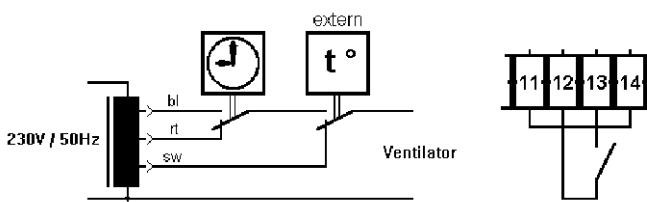
Die nachfolgenden Beispiele sind typische, einfache Regelaufgaben in der Lufttechnik. Sie können sinngemäß ergänzt und erweitert werden, z.B. durch den Anschluss weiterer externer Schalter und Regler (Handbetrieb, Feuchteregelung, weitere Schaltuhr usw.) Es ist auch möglich, zwei Flachstecker am Transformator an den gleichen Spannungsabgriff anzuschließen. Damit ergeben sich vielfältige einfache Anwendungsfälle.

Je nach Belegung der Klemmen 11 ... 14 ist der externe Schalter/Regler der internen Schaltuhr über- oder untergeordnet. Die nachstehenden Blockschaltbilder demonstrieren diese unterschiedliche Funktionsweise:



Die Schaltuhr ist dem externen Schalter übergeordnet. Der Ventilator wird mit folgenden Spannungsabgriffen verbunden:

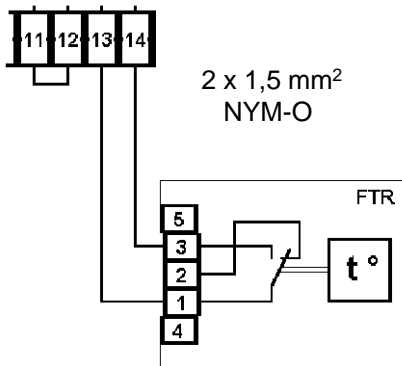
- Schaltuhr AUS --> Verbindung mit schwarz
- Schaltuhr EIN -->
 - 13 und 14 offen --> Verbindung mit rot
 - 13 und 14 geschlossen --> Verbindung mit blau



Der externen Schalter ist der Schaltuhr übergeordnet. Der Ventilator wird mit folgenden Spannungsabgriffen verbunden:

- 12 und 13 offen --> Verbindung mit schwarz
- 12 und 13 geschlossen -->
 - Schaltuhr AUS --> Verbindung mit rot
 - Schaltuhr EIN --> Verbindung mit blau

Beispiel 1 Zentrallüftungsanlage (Wohnungslüftung)

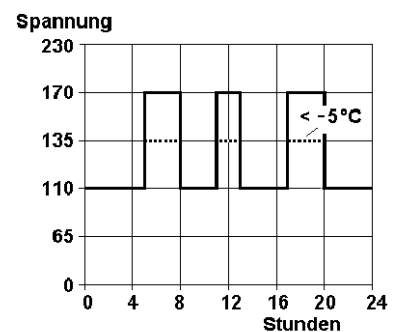


Oberhalb -5°C erfolgt der Wechsel zwischen Grund- und Bedarfslüftung nach dem vorgegebenen Zeitprogramm. Unterhalb -5°C wird die Bedarfslüftung reduziert.

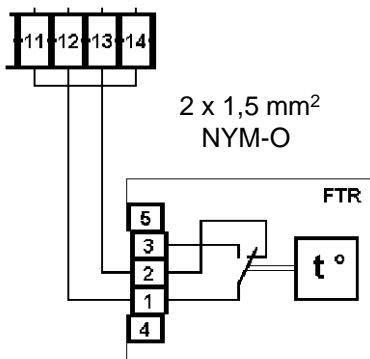
FTR als Außenluftfühler wird auf -5°C eingestellt.

- Anschlüsse am Transformator:
- blau - 170 V (Bedarfslüftung)
 - schwarz - 110 V (Grundlüftung)
 - rot - 135 V (Bedarfslüftung unter -5°C)

(Wird rot mit auf 105 V geklemmt, so läuft der Ventilator unter -5°C nur in der Grundlüftung.)



Beispiel 2 Absaugung eines Arbeits- oder Lagerraumes



Unterhalb der Raumtemperatur von 30°C erfolgt der Wechsel zwischen Grund- und Bedarfslüftung nach dem vorgegebenen Zeitprogramm.

Oberhalb 30°C läuft der Ventilator ständig mit voller Leistung.

FTR als Raumluftfühler wird auf 30°C eingestellt.

- Anschlüsse am Transformator:
- blau - 170 V (Bedarfslüftung)
 - rot - 110 V (Grundlüftung)
 - schwarz - 230 V (Maximallüftung)

