

Anwendung

Die Kompakt-Zeitsteuerung ZSK dient zur zeitabhängigen Drehzahlstellung von Ventilatoren mit 100 % regelbaren Außenläufermotoren (Baureihe VRR / ALM und VRE / ALM).

Die transformatorische Spannungsstellung verursacht im Gegensatz zur elektronischen (z.B. Phasenanschnitt, Frequenzumrichter) keine zusätzlichen Motorgeräusche und keinerlei Netzrückwirkungen.

Vorzugsweise wird das Gerät in Zentrallüftungsanlagen zur Realisierung eines Tag-/Nacht-Betriebes eingesetzt, wodurch der Lüftungswärmeverbrauch und die Geräusche gesenkt werden können.

Technische Beschreibung

Alle Bauteile und Bedienelemente befinden sich innerhalb des robusten Schaltkastens und sind dadurch weitestgehend vor unbefugtem Zugriff geschützt. Durch einen Leitungsschutzschalter kann die Anlage außer Betrieb gesetzt werden.

Die Schaltuhr bietet folgende Programmiermöglichkeiten:

- Tages- und Wochenprogramm
- autom. Sommer-/Winterzeitumschaltung

Eine Handumschaltung ist über die Taste C1 möglich:

- durch kurzes Drücken der Taste wechselt die Uhr in den manuellen Modus ↻
- durch längeres Drücken der Taste C1 wird der aktuelle Schaltzustand gesperrt und beibehalten 🔒
- im ungesperrten Zustand wechselt die Uhr zum Zeitpunkt des nächsten, programmierten Schaltvorganges selbstständig zurück in das Automatikprogramm

Nähere Angaben hierzu, sowie Hinweise zur Schaltuhrprogrammierung finden Sie in der beiliegenden Uhrenbeschreibung.

Werkseitig sind die Sommer-/Winterzeitumschaltung nach den EU-Festlegungen, sowie nachfolgender Schaltzyklus einprogrammiert:

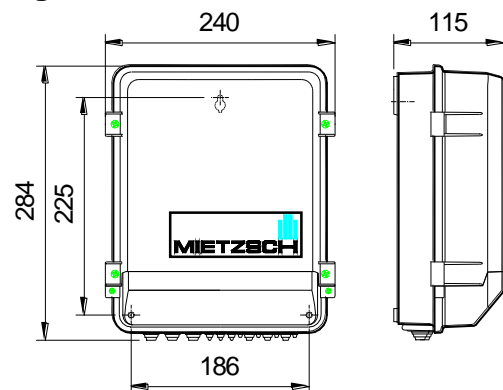
	hohe Drehzahl	niedere Drehzahl
Montag - Freitag	5 - 8 Uhr, 11 - 13 Uhr, 17 - 20 Uhr	8 - 11 Uhr, 13 - 17 Uhr, 20 - 5 Uhr
Samstag/Sonntag	7 - 9 Uhr, 11 - 13 Uhr, 17 - 20 Uhr	9 - 11 Uhr, 13 - 17 Uhr, 20 - 7 Uhr
Schalterstellung	EIN (On)	AUS (Off)

Im stromlosen Zustand befindet sich die Uhr im Energiesparmodus. Die Aktivierung erfolgt (zeitverzögert) nach Netzzuschaltung oder manuell durch Drücken der ↵-Taste.

Technische Daten

Nennspannung	230 V / 50 Hz
Nennstrom	ZSK 1.5 : 1,5 A ZSK 3.0 : 3,0 A
Ausgangsspannung	0 / 65 / 110 / 135 / 170 / 230 V
Leitungsschutzschalter	6 A K-Charakteristik
Schaltuhr	Quarz, digital mit Gangreserve Tages- und Wochenprogramm autom. Sommer-/Winterzeitumschaltung
Gehäuse	Alu / Kunststoff, grau
Schutzgrad	IP 54
max. Temperatur	40 °C
Masse	ZSK 1.5 : 4,0 kg ZSK 3.0 : 5,4 kg

Abmessungen



Bedienung

Es stehen 5 Spannungsstufen zur Verfügung. Die Auswahl der Spannungsstufen erfolgt durch Umstecken der Flachstecker am Spartransformator (werkseitige Verdrahtung 170 bzw. 110 V).

Dabei bedeutet:

- Tagbetrieb - hohe Drehzahl - blaues Kabel
- Nachtbetrieb - niedere Drehzahl - schwarzes Kabel

Unter Beachtung der zulässigen Strombelastung können drei Ventilatoren angeschlossen werden. Die Thermokontakte des Motors werden in die Zuleitung eingebunden (Vergl. Schaltplan im Motorklemmkasten).

Die Einstellung der Schaltuhr erfolgt nach der beigelegten Beschreibung.

Sonderausführungen

ZTSK mit zusätzlicher Temperaturschaltung
Frontschalter, Betriebsmeldeleuchte

