

- Einsatzbedingungen:** max. Durchströmgeschwindigkeit = 10 m/s
 zul. Dauerbelastung (zul. Druckdifferenz) bei geschlossener Klappe:
 PVC : 1600 Pa bei 30 °C
 PPs : 1000 Pa bei 30 °C
- Klappeneinstellung:** bis $D_N=400$ mm in 15° - Stufen (stufenlos auf Anfrage)
 größer $D_N=400$ mm stufenlos
- Anschlüsse:** standardmäßig beidseitig mit Anschweißmuffe (mit Flansch auf Anfrage)
- Sonderausführungen:** Andere Werkstoffe sowie Ausführungen für höhere Durchströmgeschwindigkeit bzw. Dauerbelastung auf Anfrage.

Abmessungen				PPs	PE	PP	PVC	PVDF	PPsX
D_N mm	L mm	m mm	h_{max} mm	EUR	EUR	EUR	EUR	EUR	EUR
50	40	40	70						
63	40	40	70						
75	40	40	70						
90	40	40	70						
110	40	40	70						
125	40	40	70						
140	40	40	70						
160	40	40	70						
180	40	40	70						
200	40	40	70						
225	40	40	70						
250	40	40	70						
280	40	50	70						
315	40	50	70						
355	40	50	70						
400	40	50	70						
450	450	50	70						
500	500	50	70						
560	560	50	70						
630	630	50	70						
710	710	50	70						
800	800	50	70						

Die Abmessungen unterliegen technischen Änderungen und sind erst nach schriftlicher Bestätigung verbindlich.

Bezeichnungsbeispiel:

Drosselklappe, handverstellbar D_N 250 PVC

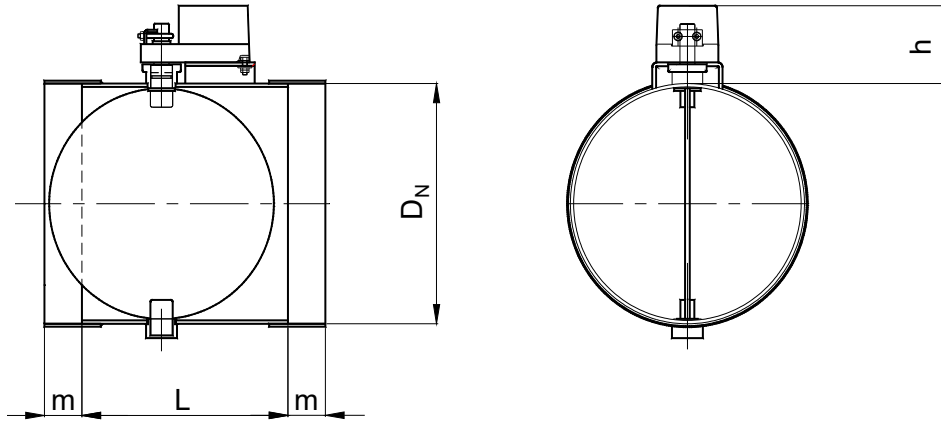
Drosselklappe mit Stellantrieb

Art. Nr. 53301

Preisliste 05/2021

Preise auf Anfrage

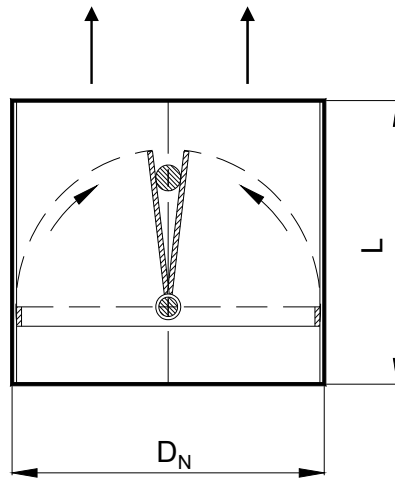
MIETZSCH



- Einsatzbedingungen:** max. Durchströmgeschwindigkeit = 10 m/s
 zul. Dauerbelastung (zul. Druckdifferenz) bei geschlossener Klappe:
PVC : 1600 Pa bei 30 °C **PPs** : 1000 Pa bei 30 °C
- Werkstoffe:** wahlweise PVC oder PPs (Werkstoffe wie PE oder leitfähige Kunststoffe auf Anfrage)
- Anschlüsse:** standardmäßig beidseitig mit Anschweißmuffe (mit Flansch auf Anfrage)
- Stellantriebe:** Standardmäßig werden Stellantriebe in folgenden Ausführungen eingesetzt:
 verstellbare mechanische Drehwinkelbegrenzung
 Umgebungstemperatur -30...+50°C, Schutzgrad IP 54
- BELIMO-Stellantriebe Laufzeit 150s, wahlweise AC/DC 24V oder AC 230V**
AUF/ZU Standardantrieb für AUF/ZU oder 3-Punktsteuerung
AUF/ZU-S mit integriertem Hilfsschalter (Wechsler)
SR stetig regelbar mit Stellungsrückmeldung DC 2...10V
- BELIMO-Stellantriebe Laufzeit 2,5s, 4s bzw. 7s, AC/DC 24V**
AUF/ZU schneller Antrieb für AUF/ZU oder 3-Punktsteuerung
AUF/ZU-S mit aufsteckbarem Hilfsschalter (optional Wechsler)
- Auf Anfrage:
JOVENTA-Stellantrieb Laufzeit 8s bzw. 16s, wahlweise AC/DC 24V oder AC 230V
AUF/ZU-SA schneller Antrieb für AUF/ZU oder 3-Punktsteuerung
AUF/ZU-SA-S mit integriertem Hilfsschalter (Wechsler)
- ohne Stellantrieb** mit Konsole, vorbereitet für verschiedene Stellantriebe (Typ angeben)
- Sonderausführungen:** anderer Stellantriebe, Ausführungen für andere Einsatzbedingungen
 explosionsgeschützte Klappen nach Richtlinie 2014/34/EU (**ATEX**) auf Anfrage

Abmessungen				AUF/ZU	AUF/ZU-S	SR		Antrieb	AUF/ZU-SA		ohne Antrieb								
D _N mm	L mm	m mm	h _{max} mm	Standard	mit Hilfs- schalter	stetig regelbar			24V	Antrieb	(mit Konsole)								
				24V oder 230V EUR	24V oder 230V EUR	24V EUR	230V EUR	Belimo	24V EUR	Belimo	PPs PP/PE EUR	PVC EUR	PVDF EUR	PPsX EUR					
75	250	30	95																
90	250	30	95																
110	250	30	95																
125	280	30	95																
140	280	30	95																
160	280	30	95																
180	280	30	95																
200	280	30	95																
225	290	30	95																
250	290	30	95																
280	290	30	95																
315	350	30	95																
355	350	30	95																
400	350	30	95																
450	450	50	95																
500	500	50	95																
560	560	50	95																
630	630	50	110																
710	710	50	110																
800	800	50	110																
										Hilfsschalter S.									

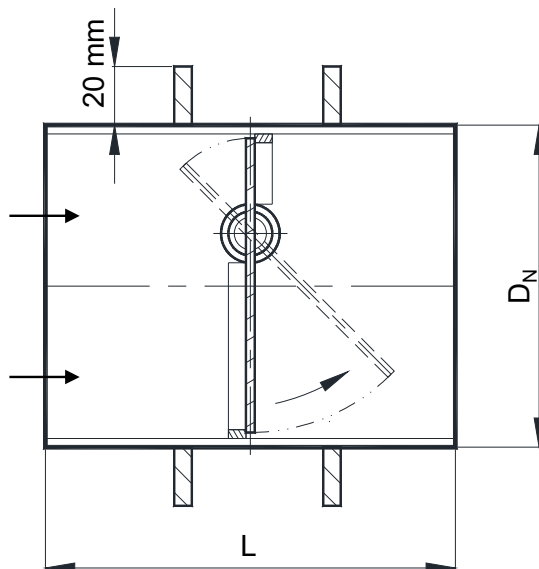
Bezeichnungsbeispiel: Drosselklappe mit Stellantrieb AUF/ZU-S 230V D_N 250 PVC



- Einsatzbedingungen:** nur für vertikalen Einbau (Bauform V)
 max. Durchströmgeschwindigkeit = 16 m/s
 max. Einsatztemperatur: PVC : 50 °C
 PPs : 70 °C
- Anschlüsse:** beidseitig glatt (GG) oder
 beidseitig mit Muffe (MM)
- Verlustbeiwert:** $\zeta = 0.3$
- Sonderausführungen:** andere Werkstoffe auf Anfrage

Abmessungen		PPs	PE	PP	PVC	PVDF	PPsX
D _N mm	L mm	EUR	EUR	EUR	EUR	EUR	EUR
75	120						
90	130						
110	140						
125	150						
140	160						
160	160						
180	170						
200	190						
225	200						
250	220						
280	250						
315	270						
355	300						
400	330						
450	360						
500	390						
560	430						
630	450						

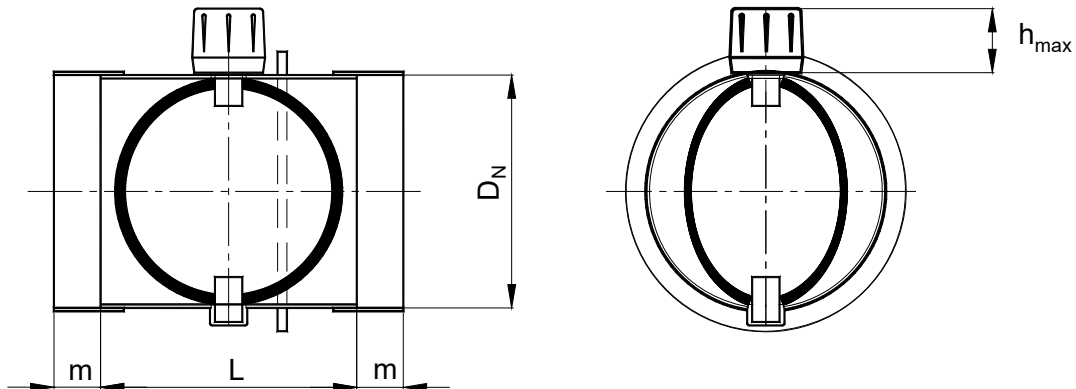
Bezeichnungsbeispiel: Rückschlagklappe V-GG D_N 250 PVC



- Einsatzbedingungen:** nur für horizontalen Einbau (Bauform H)
 max. Durchströmgeschwindigkeit = 16 m/s
 max. Einsatztemperatur: PVC : 50 °C
 PPs : 70 °C
- Anschlüsse:** beidseitig glatt (GG) oder
 beidseitig mit Muffe (MM)
- Verlustbeiwert:** $\zeta = 0.3$
- Sonderausführungen:** andere Werkstoffe auf Anfrage

Abmessungen		PPs	PE	PP	PVC	PVDF	PPsX
D _N mm	L mm	EUR	EUR	EUR	EUR	EUR	EUR
75	120						
90	130						
110	140						
125	150						
140	160						
160	160						
180	170						
200	190						
225	200						
250	220						
280	250						
315	270						
355	300						
400	330						
450	360						
500	390						
560	430						
630	450						

Bezeichnungsbeispiel: Rückschlagklappe H-GG D_N 250 PVC



- Leckmenge:** luftdicht nach DIN EN 1751
Leckvolumenstrom kleiner $10 \text{ m}^3/\text{h} / \text{m}^2$ bei 100 Pa Druckdifferenz
- Einsatzbedingungen:** max. Durchströmgeschwindigkeit = 10 m/s
zul. Dauerbelastung (zul. Druckdifferenz) bei geschlossener Klappe:
PVC : 1600 Pa bei 30 °C
PPs : 1000 Pa bei 30 °C
- Klappeneinstellung:** bis $D_N=400 \text{ mm}$ in 15° - Stufen (stufenlos auf Anfrage)
größer $D_N=400 \text{ mm}$ stufenlos
- Anschlüsse:** standardmäßig beidseitig mit Anschweißmuffe (mit Flansch auf Anfrage)
- Sonderausführungen:** Andere Werkstoffe sowie Ausführungen für höhere Durchströmgeschwindigkeit bzw. Dauerbelastung auf Anfrage.

Abmessungen				PPs	PE	PP	PVC	PVDF	PPsX
D_N mm	L mm	m mm	h_{\max} mm	EUR	EUR	EUR	EUR	EUR	EUR
75	120	30	70						
90	120	30	70						
110	140	30	70						
125	140	30	70						
140	160	30	70						
160	180	30	70						
180	200	30	70						
200	220	30	70						
225	240	30	70						
250	270	30	70						
280	300	30	70						
315	340	30	70						
355	380	30	70						
400	420	30	70						
450	450	50	70						
500	500	50	70						
560	560	50	70						
630	630	50	70						
710	710	50	70						
800	800	50	70						

Bezeichnungsbeispiel:

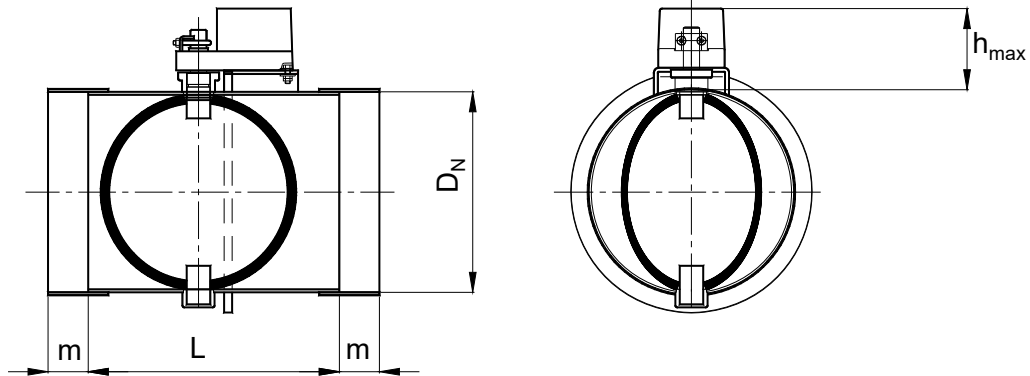
Absperrklappe, handverstellbar D_N 250 PVC

Absperrklappe mit Stellantrieb

Art. Nr. 53321

Preisliste 05/2021

Preise auf Anfrage



- Leckmenge:** luftdicht nach DIN EN 1751
Leckvolumenstrom kleiner $10 \text{ m}^3/\text{h} / \text{m}^2$ bei 100 Pa Druckdifferenz
- Einsatzbedingungen:** max. Durchströmgeschwindigkeit = 10 m/s
zul. Dauerbelastung (zul. Druckdifferenz) bei geschlossener Klappe:
PVC : 1600 Pa bei 30 °C **PPs** : 1000 Pa bei 30 °C
- Werkstoffe:** wahlweise PVC oder PPs (Werkstoffe wie PE oder leitfähige Kunststoffe auf Anfrage)
- Anschlüsse:** standardmäßig beidseitig mit Anschweißmuffe (mit Flansch auf Anfrage)
- Stellantriebe:** Standardmäßig werden Stellantriebe in folgenden Ausführungen eingesetzt:
verstellbare mechanische Drehwinkelbegrenzung
Umgebungstemperatur -30...+50°C, Schutzgrad IP 54
- BELIMO-Stellantriebe Laufzeit 150s, wahlweise AC/DC 24V oder AC 230V**
AUF/ZU Standardantrieb für AUF/ZU oder 3-Punktsteuerung
AUF/ZU-S mit integriertem Hilfsschalter (Wechsler)
SR stetig regelbar mit Stellungsrückmeldung DC 2...10V
- BELIMO-Stellantriebe Laufzeit 2,5s, 4s bzw. 7s, AC/DC 24V**
AUF/ZU schneller Antrieb für AUF/ZU oder 3-Punktsteuerung
AUF/ZU-S mit aufsteckbarem Hilfsschalter (optional, Wechsler)
- Auf Anfrage:
JOVENTA-Stellantrieb Laufzeit 8s bzw. 16s, wahlweise AC/DC 24V oder AC 230V
AUF/ZU-SA schneller Antrieb für AUF/ZU oder 3-Punktsteuerung
AUF/ZU-SA-S mit integriertem Hilfsschalter (Wechsler)
- ohne Stellantrieb** mit Konsole, vorbereitet für verschiedene Stellantriebe (Typ angeben)
- Sonderausführungen:** anderer Stellantriebe, Ausführungen für andere Einsatzbedingungen
explosiongeschützte Klappen nach Richtlinie 2014/34/EU (ATEX) auf Anfrage

Abmessungen				AUF/ZU Standard	AUF/ZU-S mit Hilfs- schalter	SR stetig regelbar		Antrieb	AUF/ZU schnellaufend		ohne Antrieb (mit Konsole)			
D _N mm	PPs / PE / PP L mm	m mm	h _{max} mm	24V oder 230V EUR	24V oder 230V EUR	24V EUR	230V EUR		24V EUR	Antrieb Belimo	PPs PP/PE EUR	PVC EUR	PVDF EUR	PPsX EUR
75	250	30	95						LM..A Laufzeit 2,5s					
90	250	30	95											
110	250	30	95											
125	280	30	95											
140	280	30	95											
160	280	30	95											
180	280	30	95						NM..A Laufzeit 4s					
200	280	30	95											
225	290	30	95											
250	290	30	95						SMQ..A Laufzeit 7s					
280	290	30	95											
315	350	30	95											
355	350	30	95						SM..A					
400	350	30	95											
450	450	50	95						GM..A					
500	500	50	95											
560	560	50	95											
630	630	50	110											
710	710	50	110											
800	800	50	110											
Hilfsschalter S:														

Bezeichnungsbeispiel: Absperrklappe mit Stellantrieb AUF/ZU-S 230V D_N 250 PVC