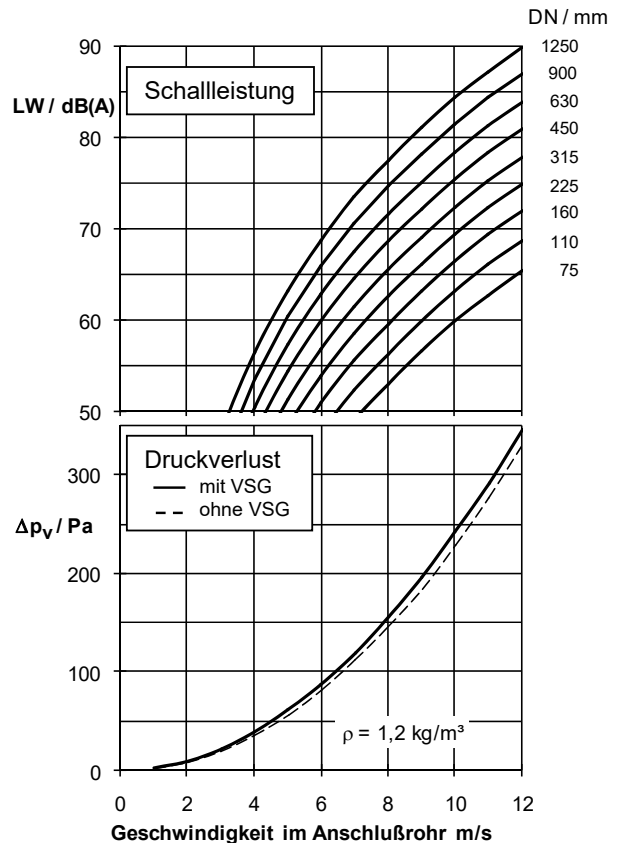
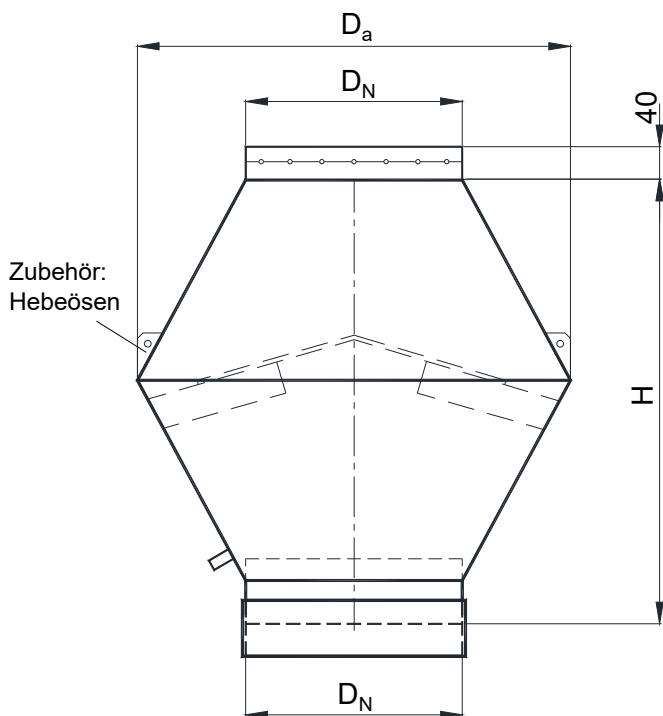


# Deflektorhaube mit Muffe und Vogelschutzgitter

Art. Nr. 53200

Preisliste 05/2022

Preise auf Anfrage



max. Einsatztemperatur : 50 °C für PVC  
70 °C für PPs

Anschluß: Standard (Ausführung mit Muffe (M) und Vogelschutzgitter (VSG))

Druckverlust: siehe Diagramm

Schalleistung: siehe Diagramm

Sonderausführungen: demontierbar für Wartungs- und Reinigungsarbeiten (mit Spannverschluss)  
andere Werkstoffe auf Anfrage  
glatt / Flansch auf Anfrage

Abmessungen			Masse		PPs	PE	PVC	PVDF	PPsX	PEX	demontierbar Spannverschluss Aufpreis / EUR
D <sub>N</sub> mm	D <sub>a</sub> mm	H mm	PPs kg	PVC kg	EUR	EUR	EUR	EUR	EUR	EUR	
75	150	162	0,2	0,3							
90	180	188	0,3	0,4							
110	220	245	0,5	0,6							
125	250	271	0,6	0,9							
140	280	297	0,8	1,1							
160	320	341	1,1	1,5							
180	360	373	1,3	1,8							
200	400	410	1,6	2,2							
225	450	453	2,5	2,8							
250	500	492	3,1	3,5							
280	560	533	3,9	4,3							
315	630	638	5,2	7,2							
355	710	704	7,6	9,0							
400	800	782	10,0	12,0							
450	900	880	14,0	16,0							
500	1000	989	17,5	23,0							
560	1120	1100	23,0	28,0							
630	1260	1220	28,0	35,5							
710	1420	1385	37,0	50,0							
800	1600	1569	45,5	66,5							
900	1800	1755	66,0	85,0							
1000	2000	1920	87,0	103,0							
1120	2250	2200	105,0	120,0							
1250	2500	2450	122,0	138,0							

Bezeichnungsbeispiel:

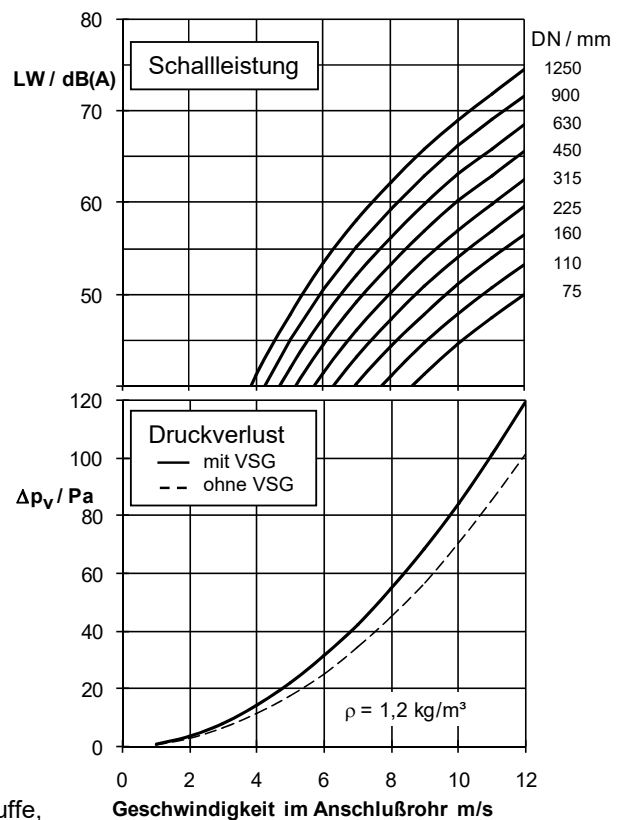
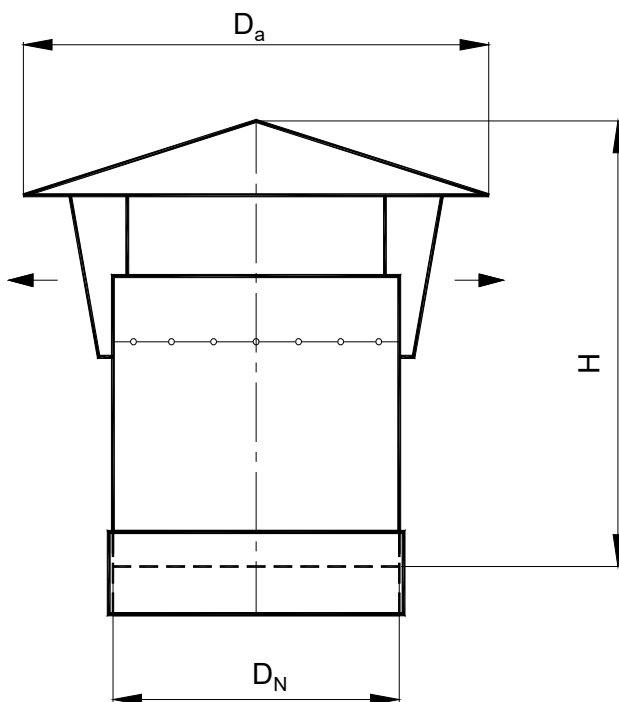
Deflektorhaube mit Muffe und VSG M D<sub>N</sub> 250 PVC

# Fortlufthaube mit Muffe und Vogelschutzgitter

Art. Nr. 53210

Preisliste 05/2022

Preise auf Anfrage



max. Einsatztemperatur : 50 °C für PVC  
70 °C für PPs

Anschluß: Standard (Ausführung mit Muffe, Vogelschutzgitter und Spannverschluß)

Druckverlust: siehe Diagramm

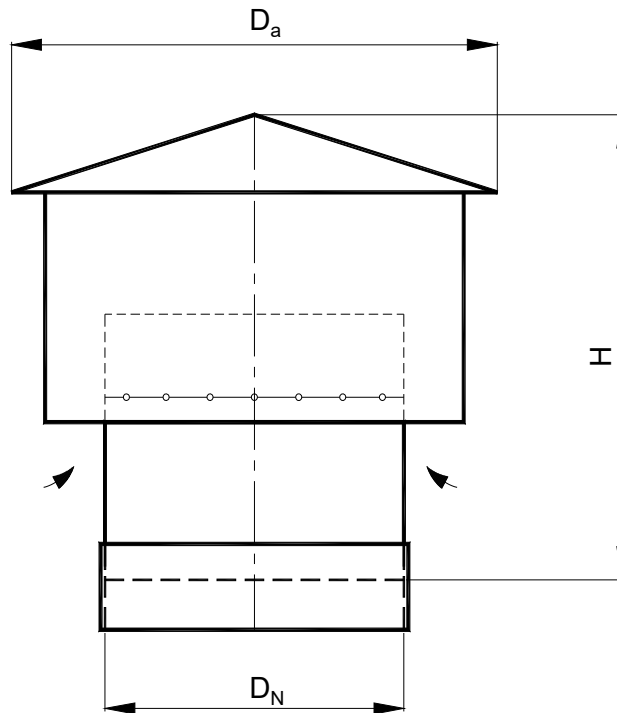
Schalleistung: siehe Diagramm

Sonderausführungen: demontierbar für Wartungs- und Reinigungsarbeiten (mit Spannverschluß)  
andere Werkstoffe auf Anfrage  
glatt / Flansch auf Anfrage

Abmessungen			Masse		PPs	PE	PVC	PVDF	PPsX	PEX	demontierbar Spannverschluß Aufpreis / EUR
D <sub>N</sub> mm	D <sub>a</sub> mm	H mm	PPs kg	PVC kg	EUR	EUR	EUR	EUR	EUR	EUR	
75	135	120	0,1	0,1							
90	170	133	0,1	0,2							
110	190	165	0,2	0,2							
125	210	167	0,3	0,3							
140	235	179	0,3	0,4							
160	260	221	0,4	0,5							
180	290	249	0,5	0,6							
200	325	280	0,7	0,8							
225	365	308	0,9	1,0							
250	410	331	1,3	1,1							
280	460	365	1,5	1,8							
315	515	413	2,2	2,6							
355	595	450	3,1	3,6							
400	675	489	4,2	4,8							
450	765	550	6,2	6,5							
500	830	596	6,6	8,9							
560	950	685	10,5	12,0							
630	1100	771	12,0	15,0							
710	1210	865	15,5	19,5							
800	1375	975	20,0	25,5							
900	1530	1100	33,0	39,0							
1000	1700	1220	44,0	53,0							
1120	1900	1370	58,5	57,0							
1250	2120	1530	71,0	68,0							

Bezeichnungsbeispiel:

Fortlufthaube mit Muffe und VSG M D<sub>N</sub> 250 PVC



**max. Einsatztemperatur :** 50 °C für PVC  
70 °C für PPs

**Anschluß:** Standard (Ausführung mit Muffe und Vogelschutzgitter)

**Sonderausführungen:** demontierbar für Wartungs- und Reinigungsarbeiten (mit Spannverschluss )  
andere Werkstoffe auf Anfrage  
glatt / Flansch auf Anfrage

Abmessungen			Masse		PPs	PE	PVC	PPsX	PEX	demontierbar Spannverschluss
D <sub>N</sub> mm	D <sub>a</sub> mm	H mm	PPs kg	PVC kg	EUR	EUR	EUR	EUR	EUR	Aufpreis / EUR
75	150	162	0,2	0,3						
90	180	188	0,3	0,4						
110	220	245	0,5	0,6						
125	250	271	0,6	0,9						
140	280	297	0,8	1,1						
160	320	341	1,1	1,5						
180	360	373	1,3	1,8						
200	400	410	1,6	2,2						
225	450	453	2,5	2,8						
250	500	492	3,1	3,5						
280	560	533	3,9	4,3						
315	630	638	5,2	7,2						
355	710	704	7,6	9,0						
400	800	782	10,0	12,0						
450	900	880	14,0	16,0						
500	1000	989	17,5	23,0						
560	1120	1100	23,0	28,0						
630	1260	1220	28,0	35,5						
710	1420	1385	37,0	50,0						
800	1600	1569	45,5	66,5						
900	1800	1755	66,0	85,0						
1000	2000	1920	87,0	103,0						
1120	2250	2200	105,0	120,0						
1250	2500	2450	122,0	138,0						

**Bezeichnungsbeispiel:**

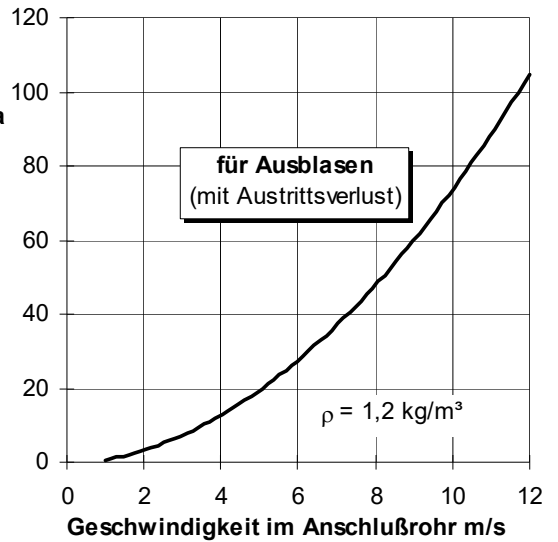
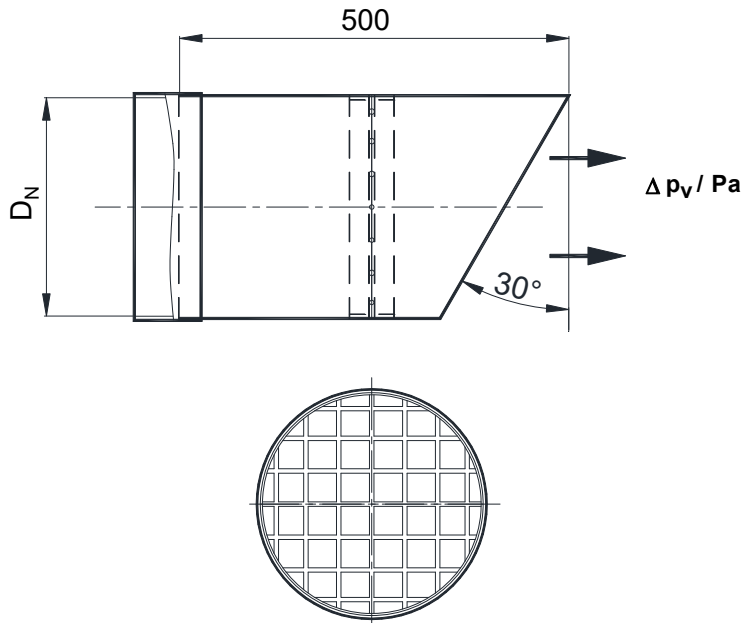
Außenlufthaube mit VSG D<sub>N</sub> 250 PVC

# Schutzgitterrohr mit Muffe (L = 500 mm)

Art. Nr. 53230 Blatt 1

Preisliste 05/2022

Preise auf Anfrage



**max. Einsatztemperatur :** 50 °C für PVC  
70 °C für PPs

**Schutzgitter:** Kunststoff (PPs, PE, PVC, PPsX, PVDF), Maschenweite 20 mm

**Anschluß:** mit Anschweißmuffe

**Druckverlust:** für Ausblasen siehe Diagramm (incl. Austrittsverlust)

**Sonderausführungen:** andere Werkstoffe und Sondermaße auf Anfrage

Abmessungen	PPs	PE	PVC	PVDF	PPsX
D <sub>N</sub> mm	EUR	EUR	EUR	EUR	EUR
75					
90					
110					
125					
140					
160					
180					
200					
225					
250					
280					
315					
355					
400					
450					
500					
560					
630					
710					
800					

**Bezeichnungsbeispiel:**

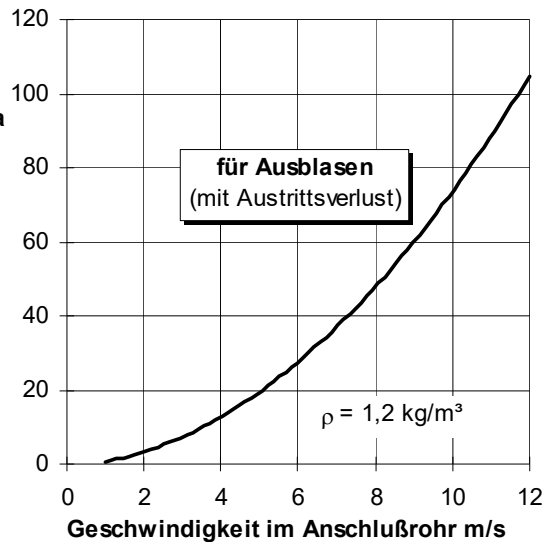
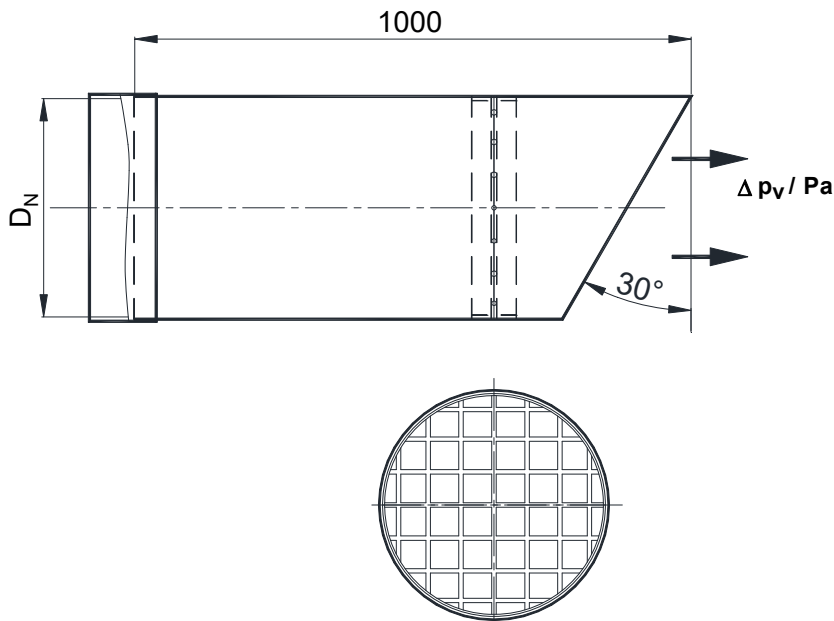
Schutzgitterrohr M D<sub>N</sub> 250 x 500 lg. PVC

# Schutzgitterrohr mit Muffe (L = 1000 mm)

Art. Nr. 53230 Blatt 2

Preisliste 05/2022

Preise auf Anfrage



**max. Einsatztemperatur :** 50 °C für PVC  
70 °C für PPs

**Schutzgitter:** Kunststoff (PPs, PE, PVC, PPsX, PVDF), Maschenweite 20 mm

**Anschluß:** mit Anschweißmuffe

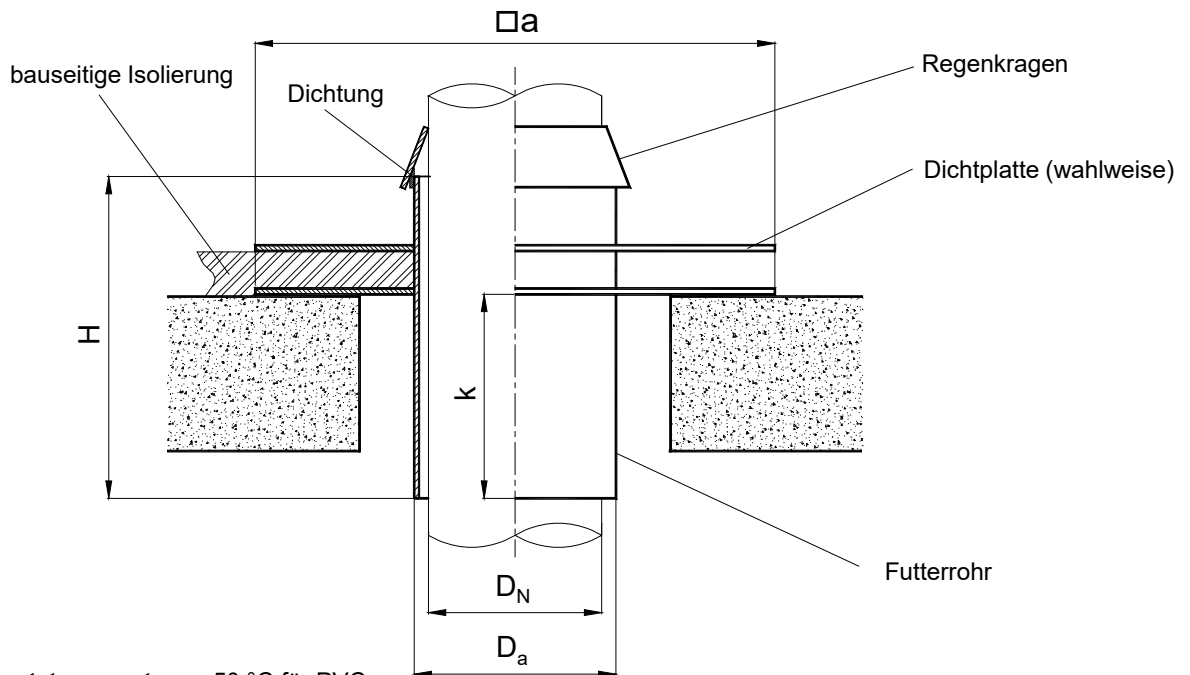
**Druckverlust:** für Ausblasen siehe Diagramm (incl. Austrittsverlust)

**Sonderausführungen:** andere Werkstoffe und Sondermaße auf Anfrage

Abmessungen	PPs	PE	PVC	PVDF	PPsX
D <sub>N</sub> mm	EUR	EUR	EUR	EUR	EUR
75					
90					
110					
125					
140					
160					
180					
200					
225					
250					
280					
315					
355					
400					
450					
500					
560					
630					
710					
800					

**Bezeichnungsbeispiel:**

Schutzgitterrohr M D<sub>N</sub> 250 x 1000 lg. PVC



**max. Einsatztemperatur :** 50 °C für PVC  
70 °C für PPs

**Lieferumfang:** Futterrohr mit Dichtung, Grundplatte angeschweißt (bei Bestellung Maß k angeben), Regenkragen lose

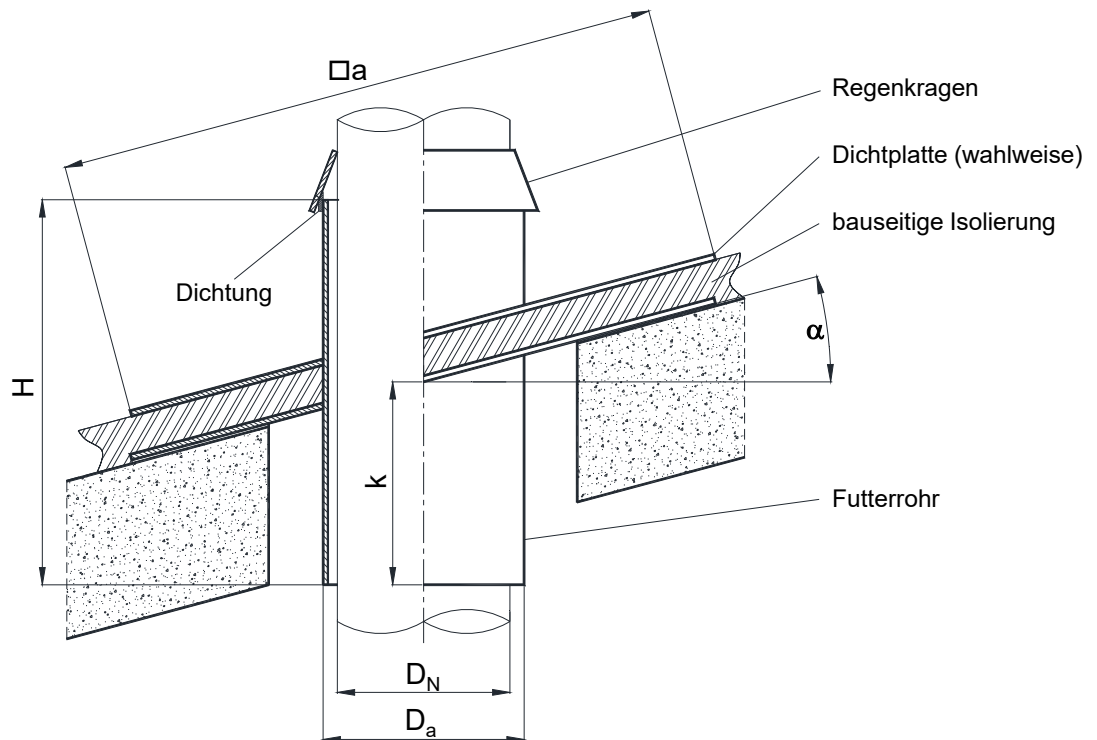
**Montagehinweise:** Die Befestigung der Grundplatte erfolgt entsprechend den baulichen Gegebenheiten, wobei auf sorgfältige Abdichtung zu achten ist. Nach der Montage wird der Regenkragen am Innenrohr angeschweißt.

**Sonderausführungen:** wahlweise mit zusätzlicher Dichtplatte  
Ausführungen mit abweichenden Maßen sowie andere Werkstoffe auf Anfrage

Abmessungen			PPs	PE	PP	PVC	PVDF	PPsX	Aufpreis
DN	Da	a	EUR	EUR	EUR	EUR	EUR	EUR	Dichtplatte
mm	mm	mm							EUR
75	90	400							
90	110	400							
110	140	500							
125	160	500							
140	160	500							
160	180	500							
180	200	600							
200	225	600							
225	250	600							
250	280	600							
280	315	600							
315	355	800							
355	400	800							
400	450	800							
450	500	800							
500	560	1000							
560	630	1000							
630	710	1000							
710	800	1200							
800	900	1200							
900	1000	1300							
1000	1100	1300							
1120	1250	1450							
1250	1400	1600							

**Bezeichnungsbeispiel:**

Dachdurchführung gerade D<sub>N</sub> 250 k=500 PVC



- Ausführungen:** Ausführung für Schrägdach (bei Bestellung **Winkel  $\alpha$**  und **Maß k** bezogen auf die Mittelachse **angeben**)
- max. Einsatztemperatur :** 50 °C für PVC  
70 °C für PPs
- Lieferumfang:** Futterrohr mit Dichtung, Grundplatte angeschweißt (bei Bestellung Maß k angeben), Regenkragen lose
- Montagehinweise:** Die Befestigung der Grundplatte erfolgt entsprechend den baulichen Gegebenheiten, wobei auf sorgfältige Abdichtung zu achten ist. Nach der Montage wird der Regenkragen am Innenrohr angeschweißt.
- Sonderausführungen:** wahlweise mit zusätzlicher Dichtplatte  
Ausführungen mit abweichenden Maßen sowie andere Werkstoffe auf Anfrage

Abmessungen			PPs	PE	PP	PVC	PVDF	PPsX	Aufpreis
DN mm	Da mm	a mm	EUR	EUR	EUR	EUR	EUR	EUR	Dichtplatte EUR
75	90	400							
90	110	400							
110	140	500							
125	160	500							
140	160	500							
160	180	500							
180	200	600							
200	225	600							
225	250	600							
250	280	600							
280	315	600							
315	355	800							
355	400	800							
400	450	800							
450	500	800							
500	560	1000							
560	630	1000							
630	710	1000							
710	800	1200							
800	900	1200							
900	1000	1300							
1000	1100	1300							
1120	1250	1450							
1250	1400	1600							

**Bezeichnungsbeispiel:**

Dachdurchführung schräg 20° D<sub>N</sub> 250 k=500 PVC