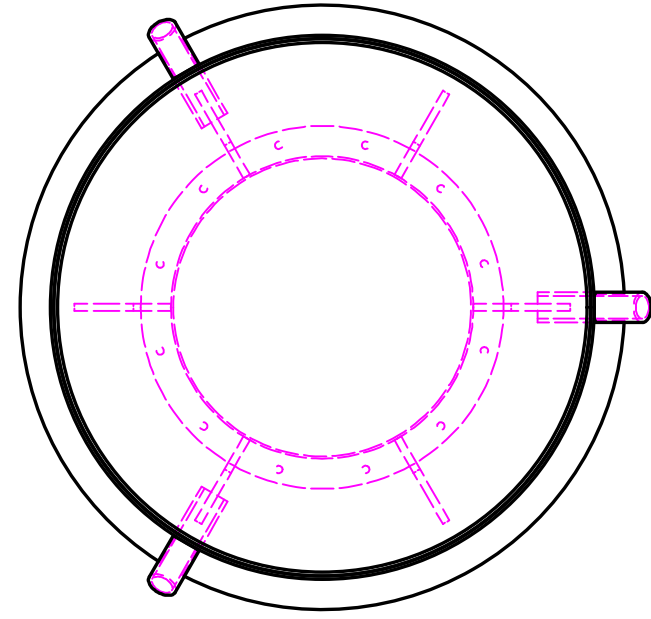
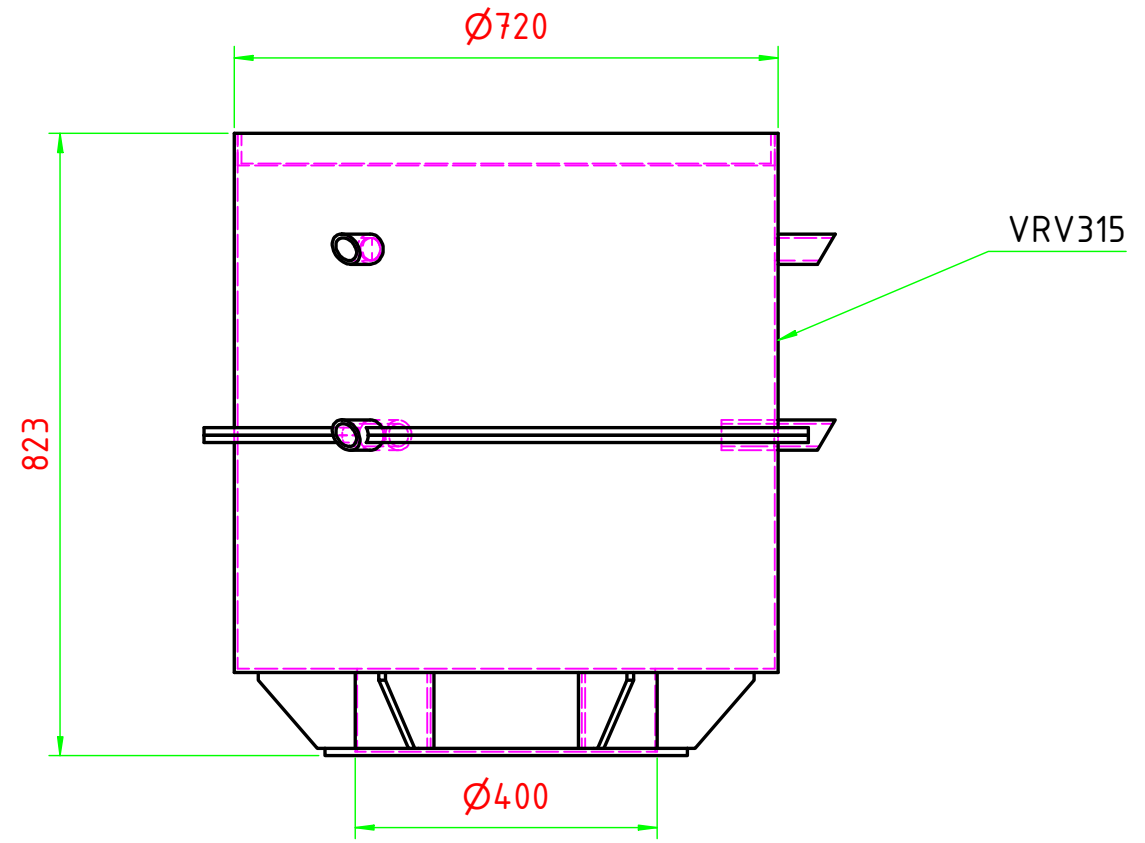


A (1 : 10)



Verwendungsbereich				zul. Abweichung für Maße ohne Toleranzangabe		Oberfläche		Maßstab: 1 : 10		Gewicht:	
TV	BFM	BFA	KOOP	nach DIN 2768				Werkstoff: PPs			
AK	WZB	BFG	OF					Halbzeug:			
ZS	BFL	WF									
				Datum		Name		Dachventilator vertikal ausblasend			
				Erstellt 22.07.2021		Rissler		VRV315			
				Gezeichnet 22.07.2021		Rissler		Artikel: ...			
				Kontrolliert							
				Norm							
				Eigentümer:				Leichnungsnummer		Blatt	
								VRV315		1 / 1	
										A3	
Status				Änderungen		Datum		Name		Schutzvermerk	
										Schutzvermerk ISO 16016 beachten.	
										Ersatz durch	
										Ersatz durch	

