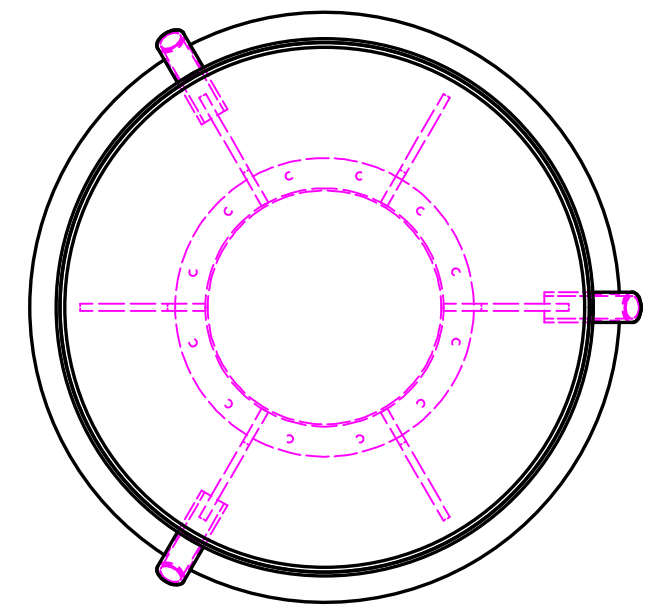
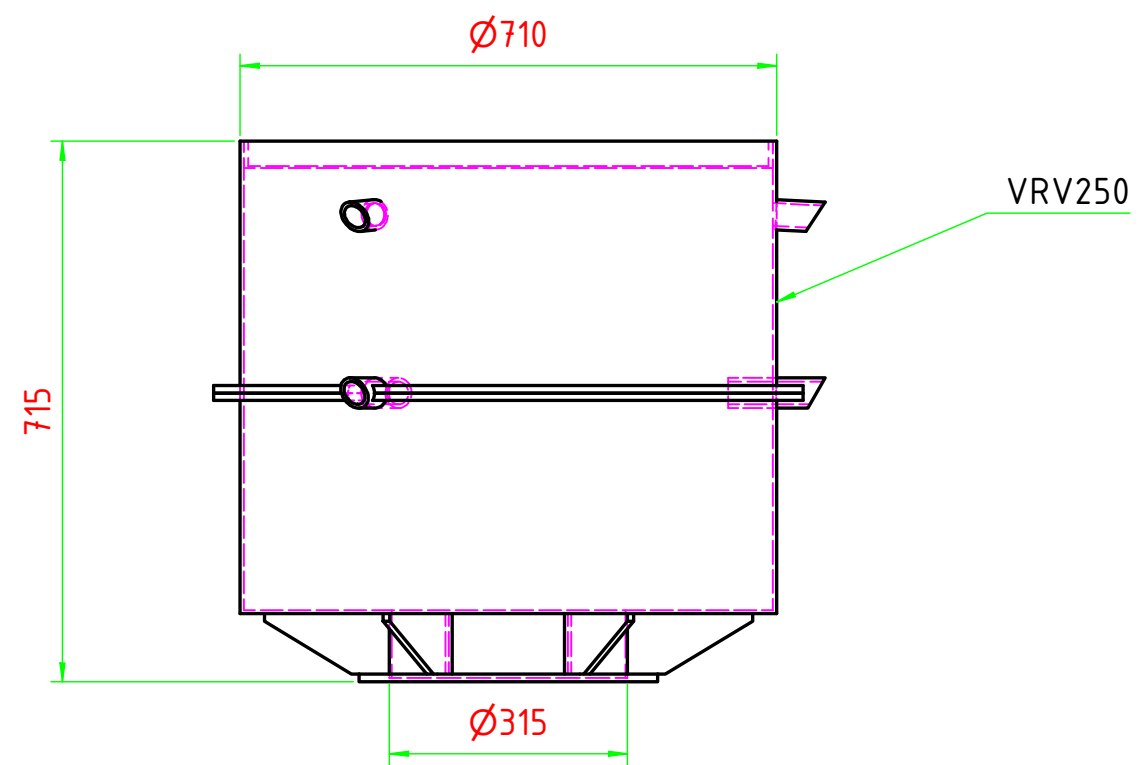


A (1 : 10)

A ↓



Verwendungsbereich				zul. Abweichung für Maße ohne Toleranzangabe		Oberfläche	Maßstab: 1 : 10	Gewicht:	
TV	BFM	BFA	KOOP	nach DIN 2768			Werkstoff: PPs		
AK	WZB	BFG	OF				Halbzeug:		
ZS	BFL	WF							
				Datum	Name	Dachventilator vertikal ausblasend			
				Erstellt	22.07.2021	Rissler	VRV250		
				Gezeichnet	22.07.2021	Rissler	Artikel: ...		
				Kontrolliert			Leichnungsnummer		
				Norm			VRV250		
				Eigentümer:			Blatt		
				Status			Änderungen	Datum	Name
				Schutzvermerk ISO 16016 beachten.		Ersatz für		Ersatz durch	A3