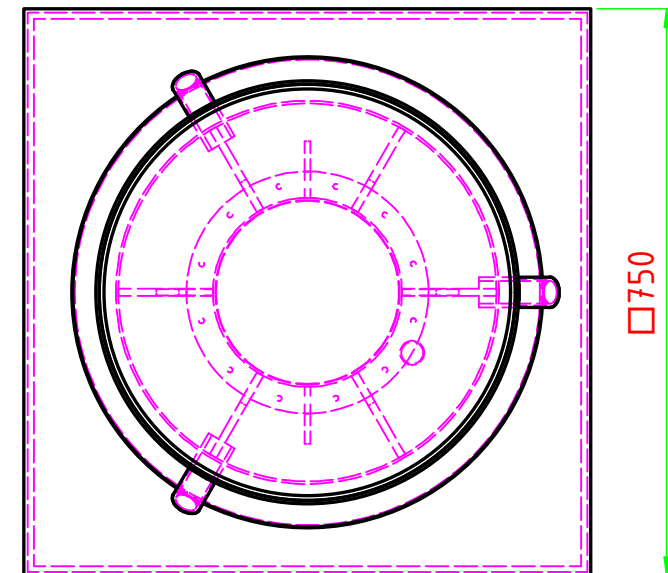


A (1 : 10)



Verwendungsbereich				zul. Abweichung für Maße ohne Toleranzangabe	Oberfläche	Maßstab: 1 : 10	Gewicht:
TV	BFM	BFA	KOOP				
AK	WZB	BFG	OF	nach DIN 2768			
ZS	BFL	WF		Werkstoff: PPs			
				Datum	Name	Halbzeug:	
				Erstellt	22.07.2021	Rissler	Dachventilator vertikal ausblasend
				Gezeichnet	22.07.2021	Rissler	
				Kontrolliert			VRV200_SDS
				Norm			Artikel: ...
				Eigentümer:			
				MIETZSCH		Zeichnungsnummer	
				Status	Änderungen	Datum	VRV200
				Name	Schutzvermerk ISO 16016 beachten.		Blatt
						ersatz durch	1 / 1
						ersatz durch	A3