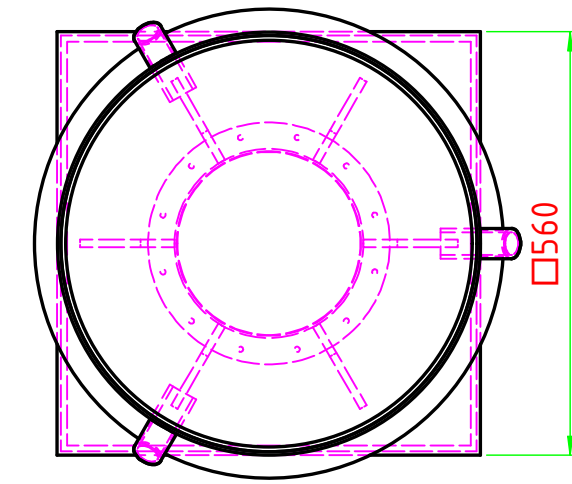
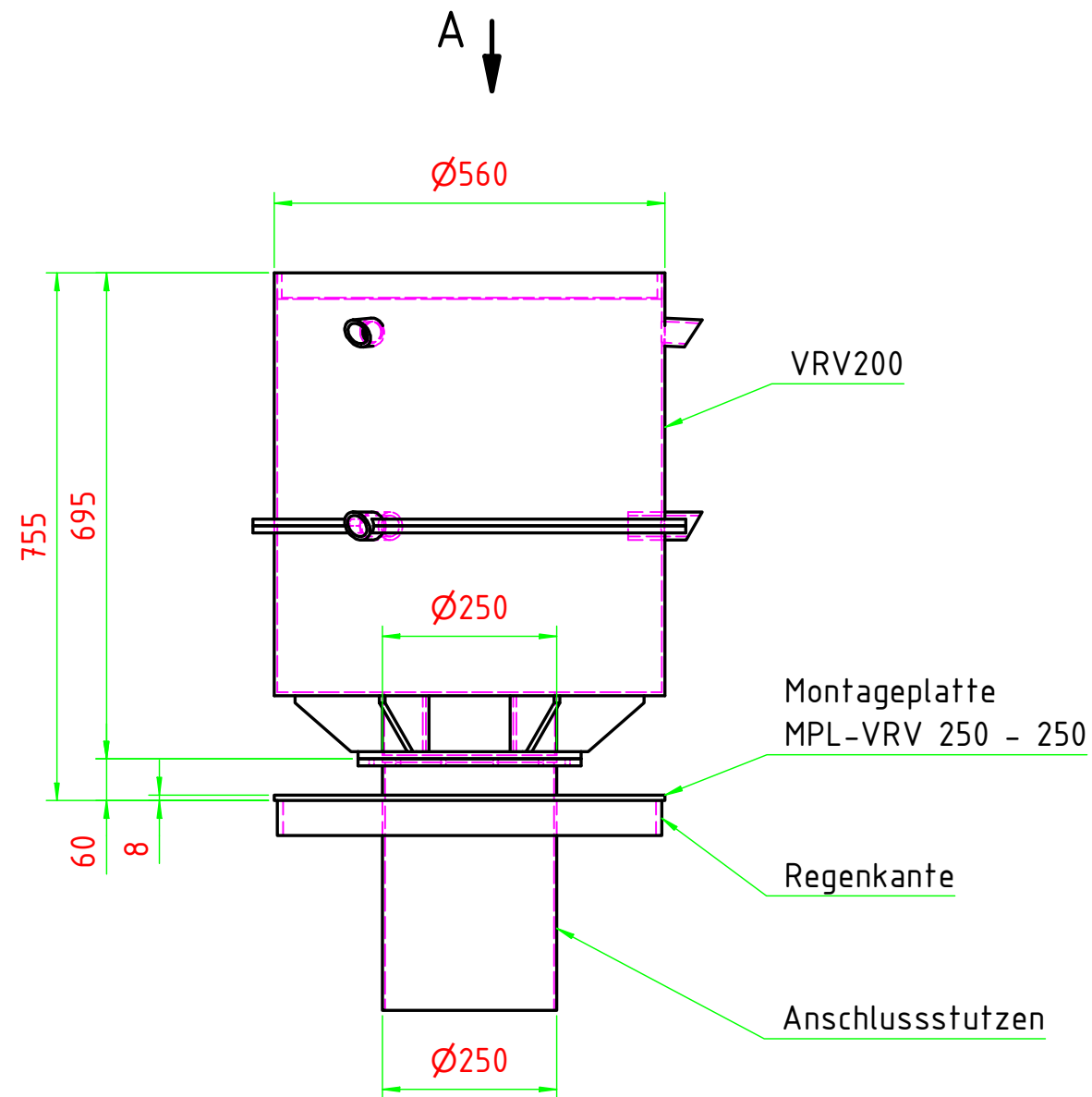


A (1 : 10)



Verwendungsbereich				zul. Abweichung für Maße ohne Toleranzangabe		Oberfläche	Maßstab: 1 : 10	Gewicht: 13,06 kg
TV	BFM	BFA	KOOP	nach DIN 2768			Werkstoff: PPs	
AK	WZB	BFG	OF				Halbzeug:	
ZS	BFL	WF						
				Datum	Name	Dachventilator vertikal ausblasend		
				Erstellt	22.07.2021	Rissler	VRV200 mit Montageplatte	
				Gezeichnet	22.07.2021	Rissler	Artikel: ...	
				Kontrolliert			Leichnungsnummer	
				Norm			VRV200_MPL	
				Eigentümer:			Blatt	
								1 / 1
								A3
Status	Änderungen	Datum	Name	Schutzvermerk ISO 16016 beachten.		Ersatz für		Ersatz durch

