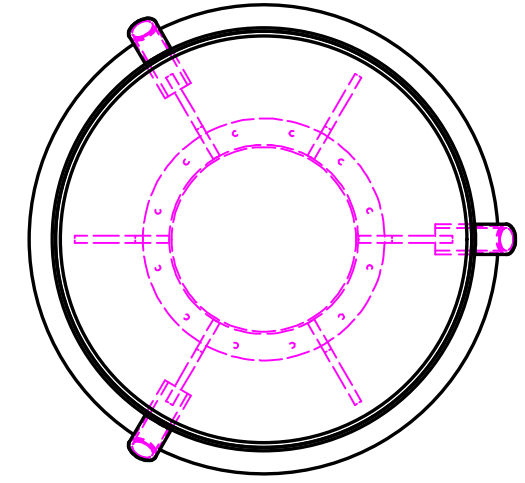
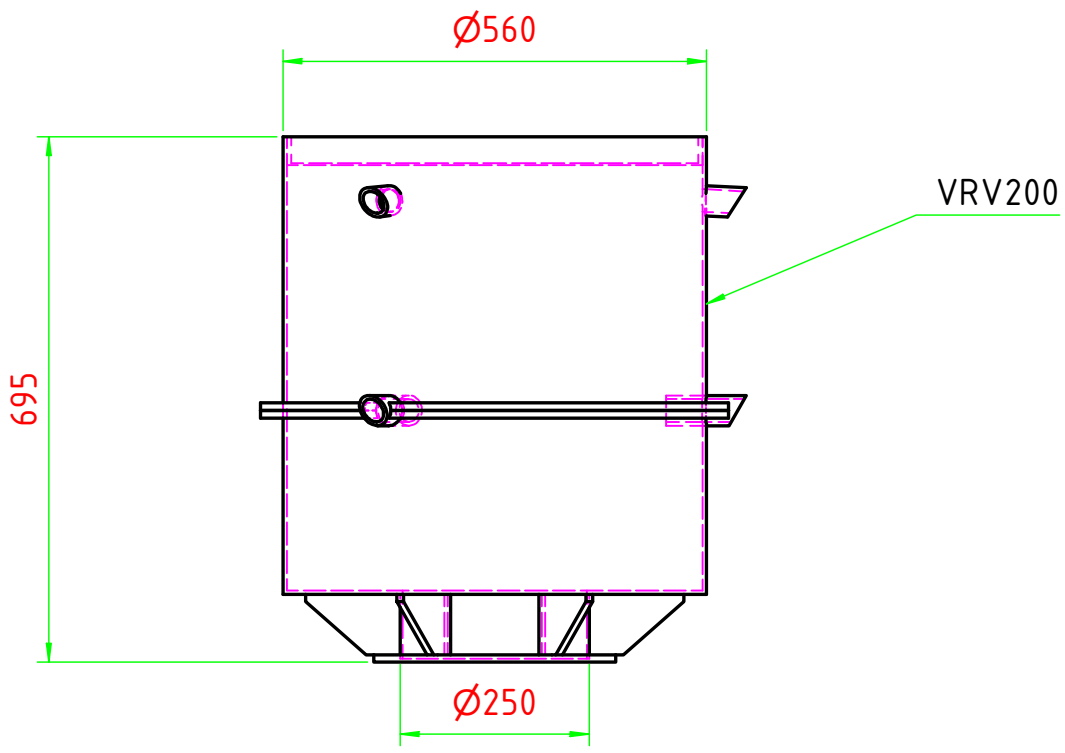
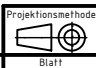
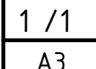



A (1 : 10)

A ↓



Verwendungsbereich				zul. Abweichung für Maße ohne Toleranzangabe		Oberfläche		Maßstab: 1 : 10		Gewicht:	
TV	BFM	BFA	KOOP	nach DIN 2768				Werkstoff: PPs			
AK	WZB	BFG	OF					Halbzeug:			
ZS	BFL	WF									
				Datum		Name		Dachventilator vertikal ausblasend			
				Erstellt 22.07.2021		Rissler		VRV200			
				Gezeichnet 22.07.2021		Rissler		Artikel: ...			
				Kontrolliert							
				Norm							
				Eigentümer:							
				Zeichnungsnummer		VRV200		Blatt 1 / 1			
				Status		Änderungen		Datum		Name	
				Schutzvermerk ISO 16016 beachten.		Ersatz für		Ersatz durch		A3	