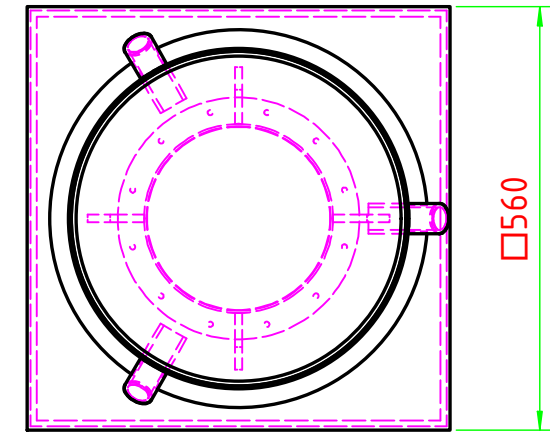
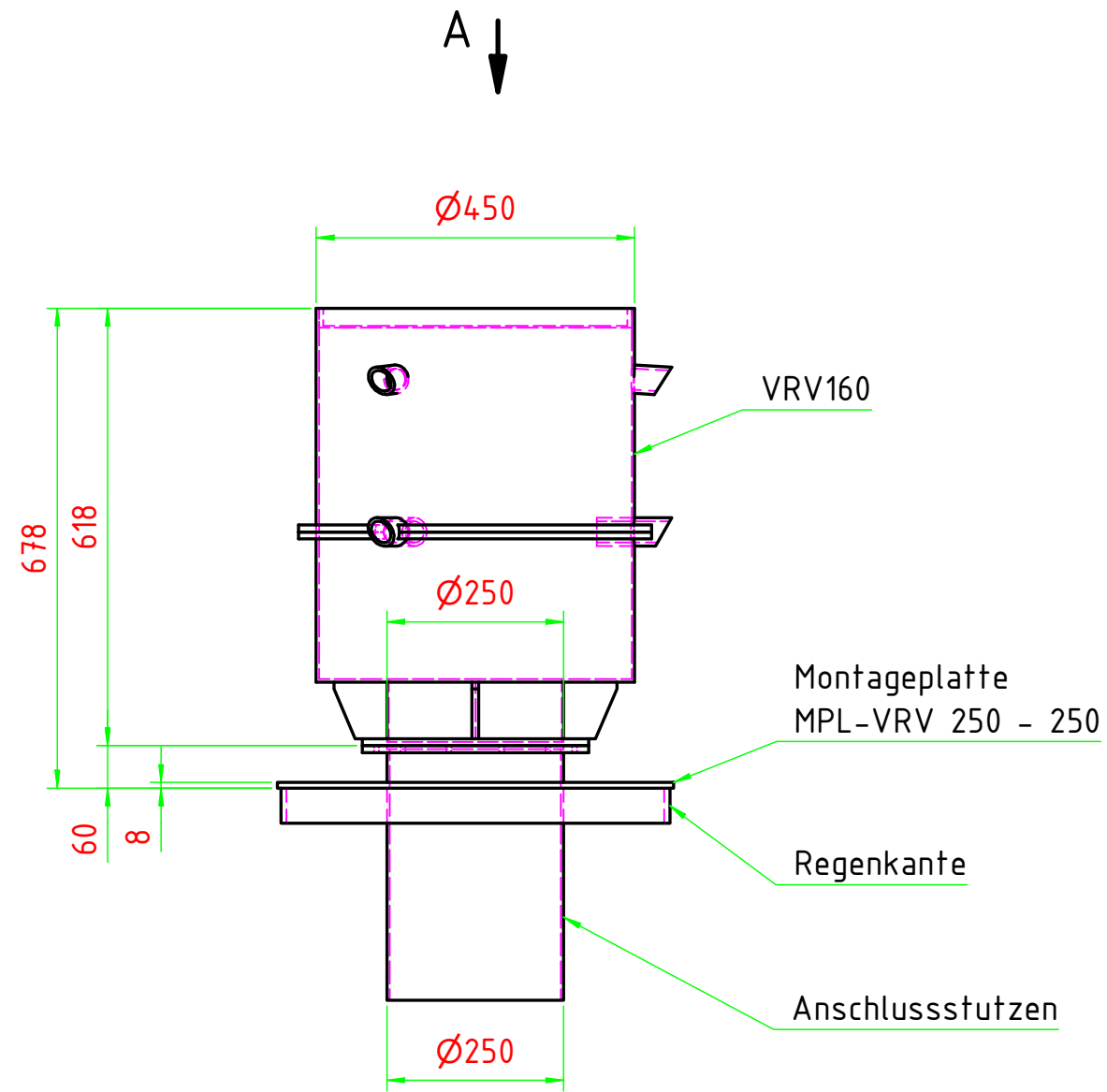


A ( 1 : 10 )



Verwendungsbereich				zul. Abweichung für Maße ohne Toleranzangabe	Oberfläche	Maßstab: 1 : 10	Gewicht:
TV	BFM	BFA	KOOP				
AK	WZB	BFG	OF				
ZS	BFL	WF		nach DIN 2768		Werkstoff: PPs	
				Datum	Name	Dachventilator vertikal ausblasend	
				Erstellt	22.07.2021	Rissler	VRV160 mit Montageplatte
				Gezeichnet	22.07.2021	Rissler	Artikel: ...
				Kontrolliert			
				Norm			
				Eigentümer:			
				<b>MIETZSCH</b>		Zeichnungsnummer	
				Schutzvermerk ISO 16016 beachten.		VRV160_MPL	Blatt 1 / 1
Status	Änderungen	Datum	Name	ersatz für	ersatz durch	A3	