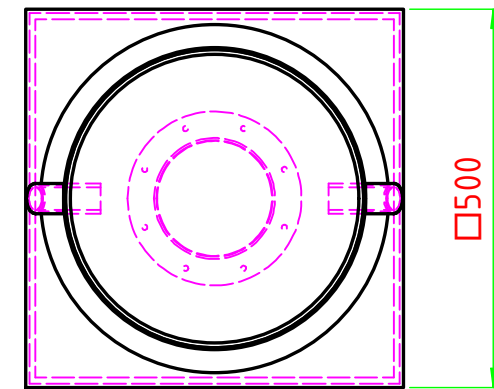
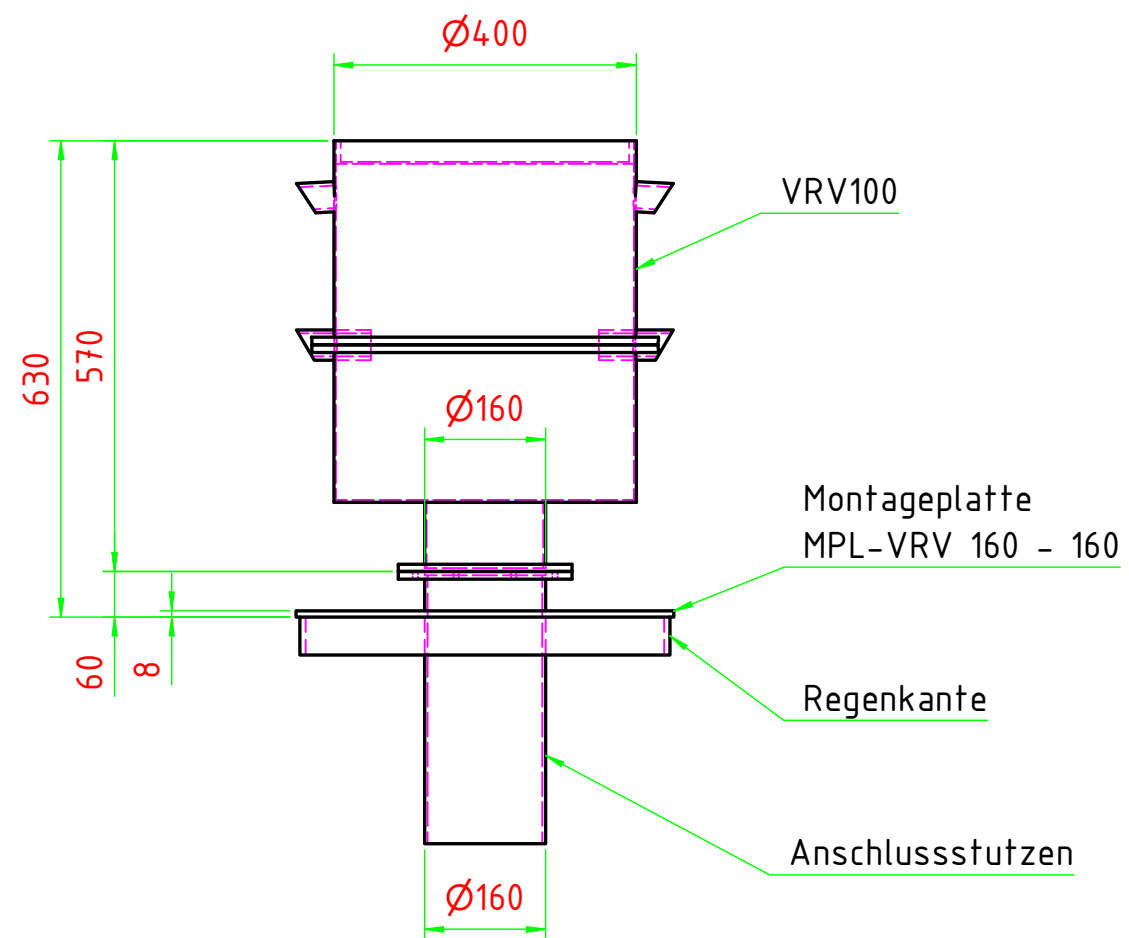


A ↓

A (1 : 10)



Verwendungsbereich				zul. Abweichung für Maße ohne Toleranzangabe		Oberfläche		Maßstab: 1 : 10		Gewicht:	
TV	BFM	BFA	KOOP	nach DIN 2768				Werkstoff: PPs			
AK	WZB	BFG	OF					Halbzeug:			
ZS	BFL	WF						Dachventilator vertikal ausblasend			
				Datum		Name		VRV100 mit Montageplatte			
				Erstellt 22.07.2021		Rissler		Artikel: ...			
				Gezeichnet 22.07.2021		Rissler		Norm			
				Kontrolliert				Eigentümer:		Blatt	
				Norm				MIETZSCH		1 / 1	
				Eigentümer:				Zeichnungsnummer		A3	
				Status		Änderungen		VRV100_MPL			
				Datum		Name		Schutzvermerk ISO 16016 beachten.		Ersatz durch	