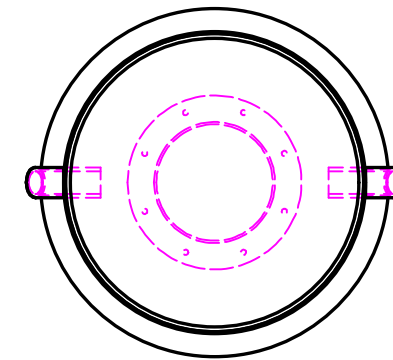
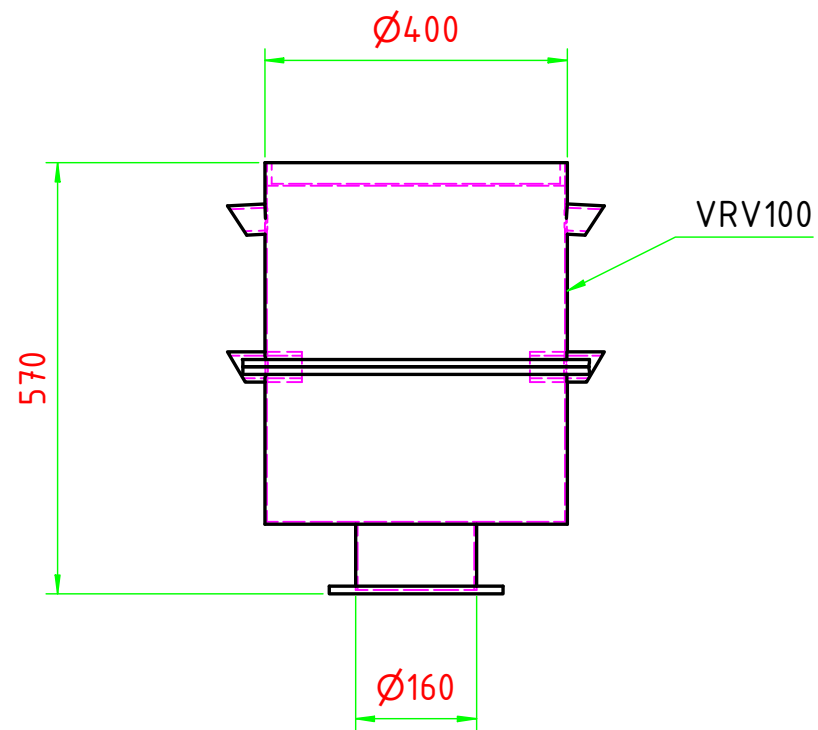


A ↓

A ( 1 : 10 )



|                    |            |       |      |  |            |                                    |                    |          |
|--------------------|------------|-------|------|--|------------|------------------------------------|--------------------|----------|
| Verwendungsbereich |            |       |      | zul. Abweichung für Maße ohne Toleranzangabe |            | Oberfläche                         | Maßstab: 1 : 10    | Gewicht: |
| TV                 | BFM        | BFA   | KOOP | nach DIN 2768                                |            |                                    | Werkstoff: PPs     |          |
| AK                 | WZB        | BFG   | OF   |  |            |                                    | Halbzeug:          |          |
| ZS                 | BFL        | WF    |      |  |            |                                    |                    |          |
|                    |            |       |      | Datum  | Name       | Dachventilator vertikal ausblasend |                    |          |
|                    |            |       |      | Erstellt                                     | 22.07.2021 | Rissler                            | VRV100             |          |
|                    |            |       |      | Gezeichnet                                   | 09.12.2020 | Rissler                            | Artikel: ...       |          |
|                    |            |       |      | Kontrolliert                                 |            |                                    | Projektionsmethode |          |
|                    |            |       |      | Norm   |            |                                    | Blatt              |          |
|                    |            |       |      | Eigentümer:                                  |            |                                    | Leichnungsnummer   |          |
|                    |            |       |      |  |            |                                    | VRV100             |          |
| Status             | Änderungen | Datum | Name | Schutzvermerk ISO 16016 beachten.            |            | ersatz für                         | ersatz durch       |          |
|                    |            |       |      |  |            | 1 / 1                              |                    | F        |
|                    |            |       |      |  |            | A3                                 |                    |          |