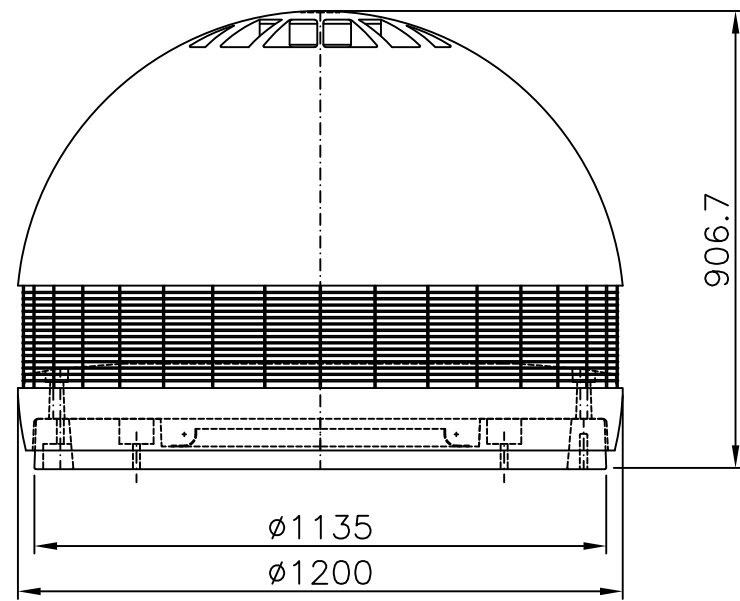
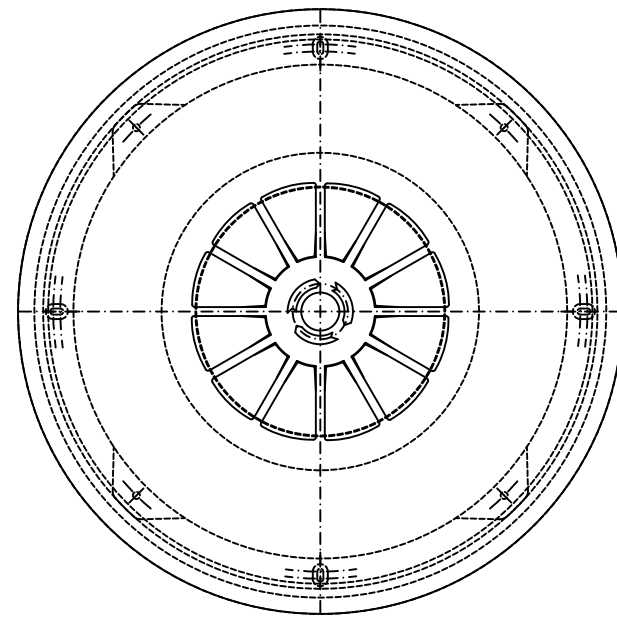
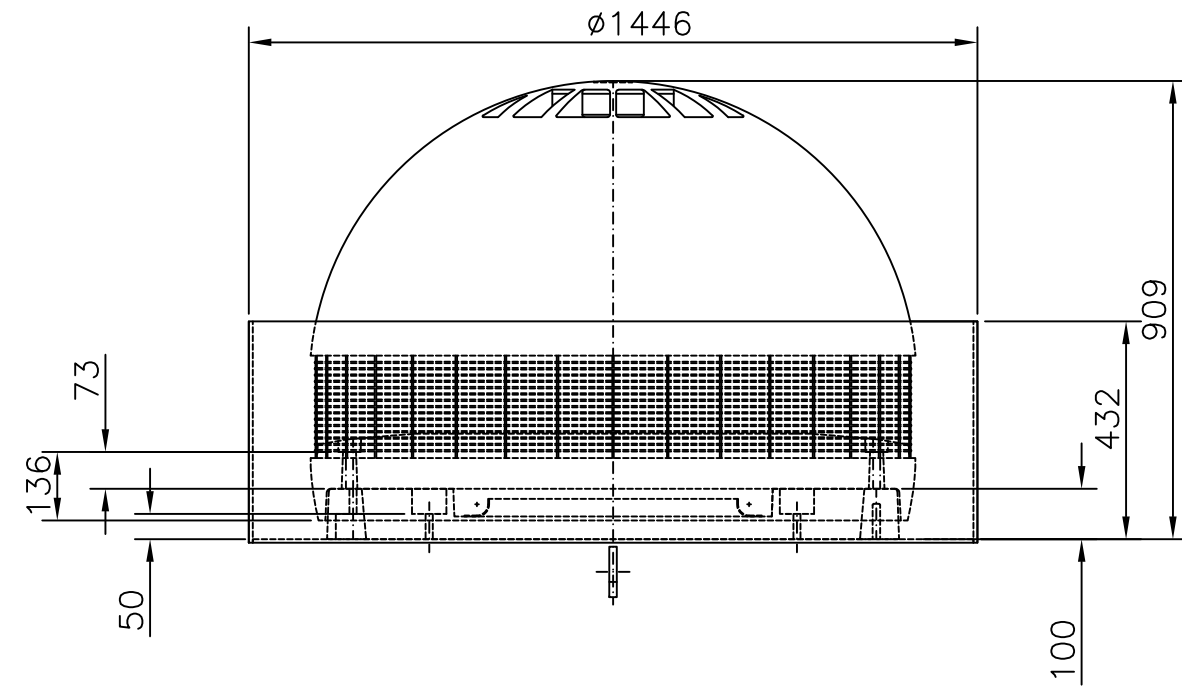


ohne Umlenkring

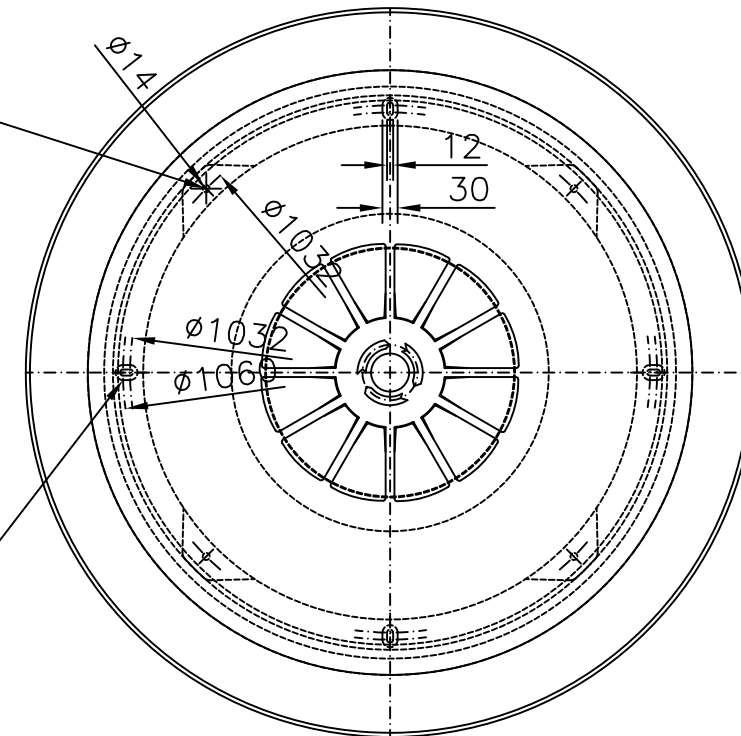


mit Umlenkring



Befestigungsbohrung  
Fundamentring

Befestigungsbohrung  
Unterteil



				Halbzeug/Werkstoff PUR/GfK/PP	zul. Abw. f. Maße ohne Toleranzang. grob nach DIN 7168
				Benennung VRR400 / VRR500	Maßstab 1:15 <small>Bl.-Anz. Bl.-Nr.</small> 1   1
					Masse —
ÄZ	Mitteilung	Datum	Name	Zeichn.-Nr. VRR400 / VRR500	 GmbH Lufttechnik Dresden Großenhainer Str. 137 - 01129 Dresden
2001	Datum		Name	Ers. für	
Bearb.	29.06.		Steinbach	Ers. durch	
Konstr.					
Techn.					
Stand.					