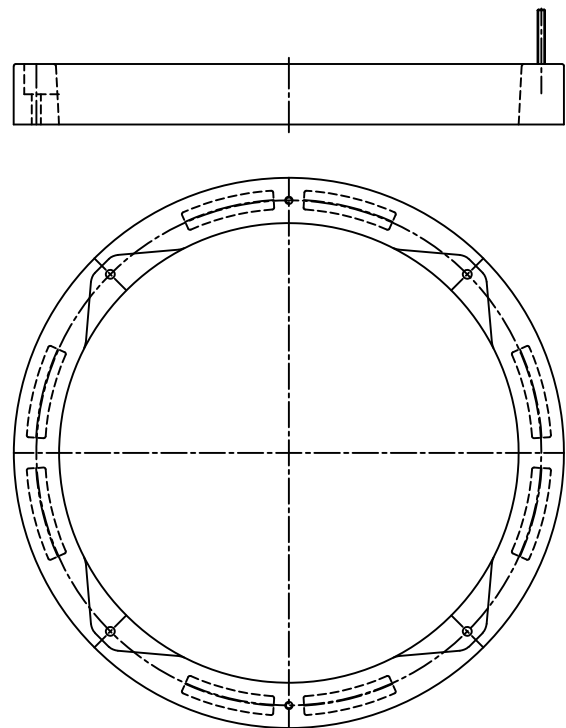
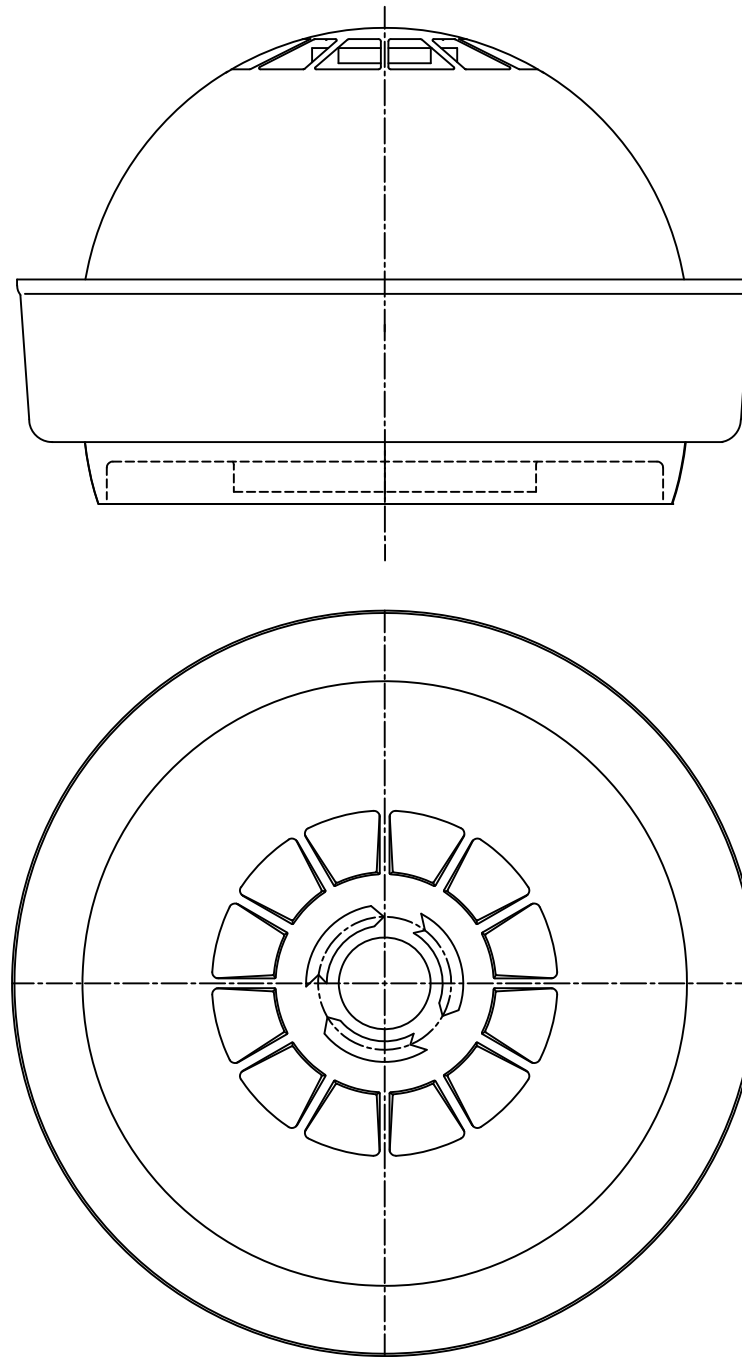


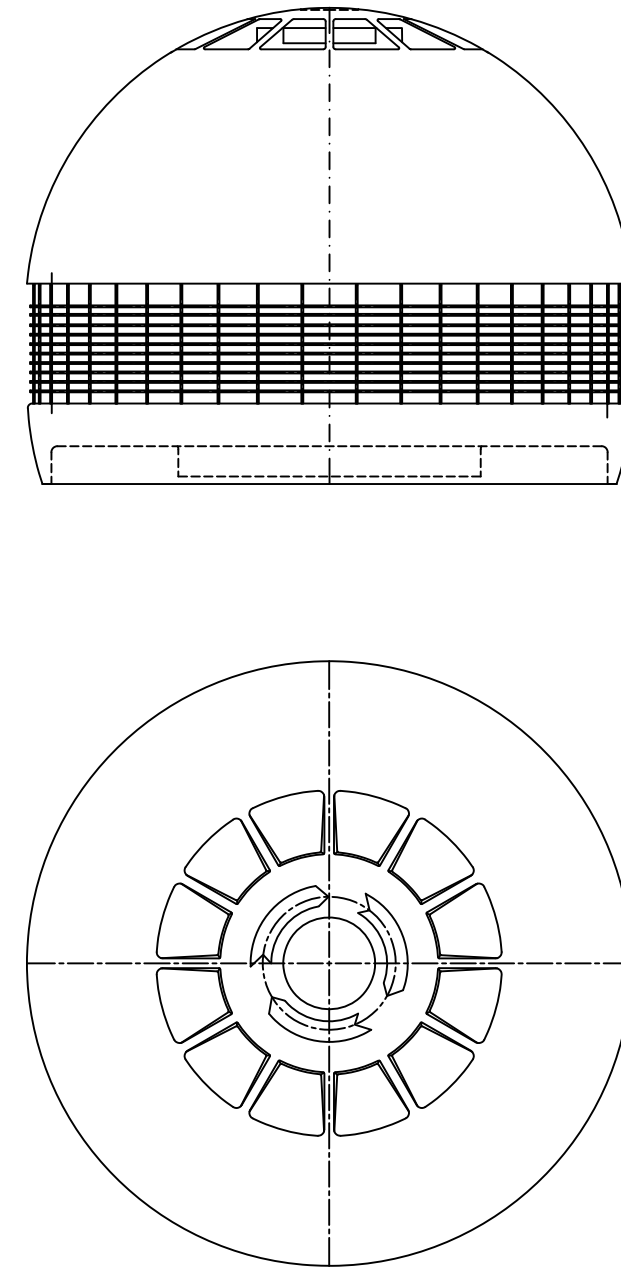
Fundamentring



mit Umlenkring



ohne Umlenkring



				Halbzeug/Werkstoff	zul. Abw. f. Maße ohne Toleranzang.
				PUR/PP	grob nach DIN 7168
				Benennung	Maßstab 1:10 <small>Bl.-Anz. Bl.-Nr.</small>
				VRR315/702	1 1
-	-	-	-		Masse
ÄZ	Mitteilung	Datum	Name		-
2002	Datum		Name	Zeichn.-Nr.	
Bearb.	07.10.		Steinbach	MB-VRR315/702	
Konstr.				H:\ZEICHNMB\VRR\VRR315.dwg	
Techn.				Ers. für	Ers. durch
Stand.				-	-

