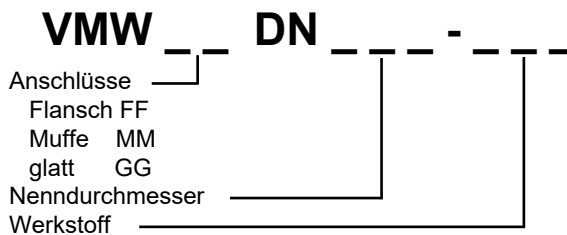


#### Technische Beschreibung

Korrosionsbeständige druckverlustarme Druckmeßstutzen, eingebaut in Kunststoffrohr 500mm lang  
Anschluß wahlweise beidseitig als Flansch FF, Muffe MM oder glatt GG.  
geeignet zum Anschluß unterschiedlicher (angebauter) Meßeinrichtungen

#### Anwendung

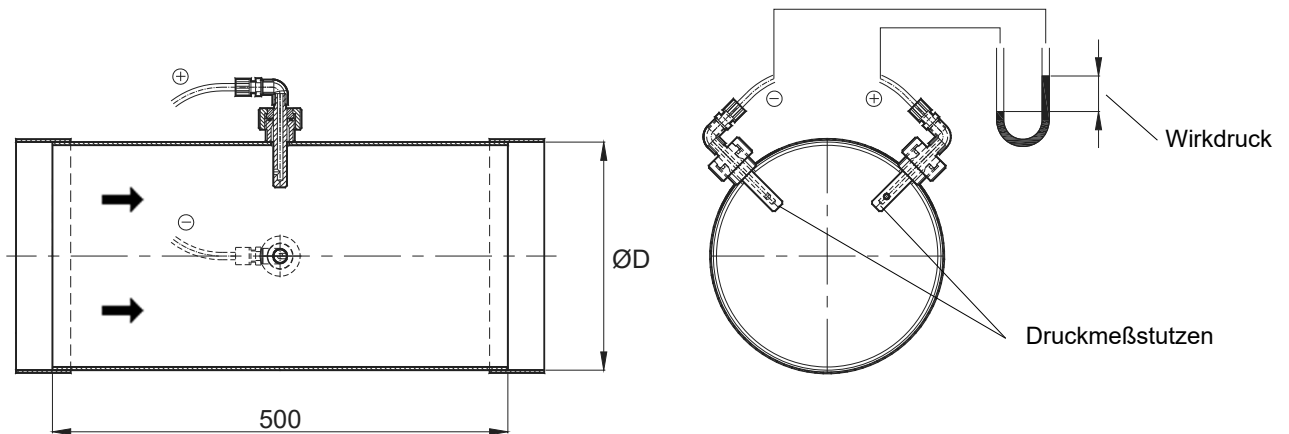
Messung und Überwachungen von Volumenströmen in lufttechnischen Anlagen bei leicht bis mittel aggressiven Fördermedien, insbesondere im Industriebereich. Volumenstromregelung im Zusammenhang mit umrichterregulierten Ventilatoren und Ventilatoren mit EC-Antrieb



D mm	Volumenstrom m <sup>3</sup> /h	Wirkdruck Pa	Druckverlust Pa

#### Zubehör

- ♦ Druckmeßeinrichtung lose / angebaut
  - **Schrägrohrmanometer** aus Kunststoff / mit optischem Kontakt
  - **Differenzdruckmanometer** als Zeigermeßgerät im Aluminiumformguß, keine elektrischen Teile, dadurch im EX-Bereich einsetzbar
  - **Drucktransmitter MPG/CPG** im kompakten Kunststoffgehäuse IP 54  
Eingang 10 .. 24 VDC, Ausgang 0 .. 10 V, Druckbereich 0 .. 6000 Pa (umschaltbar)  
Ausführung CPG mit Display, programmierbar als Anzeige oder Regelgerät für Druck- oder Volumenstrom
  - **Drucktransmitter DSG** kompakten Kunststoffgehäuse IP 65  
Druckmessung über Silikonmembran und induktiven Aufnehmer, Ausgang 0 ... 10V, Druckbereich 0 ... 200 Pa
  - **Drucktransmitter RedCos** für Zone 2 / ExCos für Zone 1, Alu-Gehäuse IP 54; Eingang 24VAC, Ausgang 0 ... 10V / 0 ... 20mA umschaltbar, Druckbereich 0 ... 100 / 250 / 500 Pa ;
  - **Drucktransmitter TR.Ex+IY.Ex-P** für Zone 1 und 2, High Tech Polymer-Gehäuse IP 66, Eingang 24V AC/DC, Ausgang 2 x 0...10V DC / 0...20mA (skalier- und kalibrierbar), Druckbereich +/- 60 / 100 / 250 / 600 / 1000 Pa keine eigensichere Verdrahtung und kein zusätzliches Modul im Schaltschrank erforderlich
  - **Differenzdruckschalter RedBin-P** für Zone 2 / ExBin-P für Zone 1, Alu-Gehäuse IP 66; Eingang 24VAC, Relaisausgang 250V 0,1A, Druckbereich 0 ... 500 Pa, Schaltschwelle einstellbar
  - **Differenzdruckschalter SW.Ex+IY.Ex-P-IP66** für Zone 1 und 2, High Tech Polymer-Gehäuse IP 66, Eingang 24V AC/DC, Ausgang 2 x Relais mit Wechselkontakt, potentialfrei max. 30 V DC, 2 A, 60 W (Hysterese einstellbar), Druckbereich +/- 100 / 250 / 600 / 1000 Pa keine eigensichere Verdrahtung und kein zusätzliches Modul im Schaltschrank erforderlich
- ♦ Eichdiagramm: Volumenstrom abhängig von Anzeige bzw. Meßspannung
- ♦ PVC - Schlauch glasklar zum Anschluß des Druckmeßgerätes Länge .....



Abmessungen		Volumenstrom	Wirkdruck	Druckverlust
D mm	v m/s	m <sup>3</sup> /h	Pa	Pa
110	5 ... 22,7	210 ... 694	50 ... 500	3 ... 54
125		287 ... 908		3 ... 45
140		364 ... 1151		3 ... 38
160		481 ... 1521		2 ... 31
180		614 ... 1942		2 ... 26
200		763 ... 2414		2 ... 23
225		964 ... 3048		2 ... 19
250		1197 ... 3787		2 ... 17
280		1500 ... 4744		2 ... 15
315		1886 ... 5965		2 ... 13
355		2414 ... 7633		1 ... 11
400		3053 ... 9654		1 ... 9
450		3962 ... 12528		1 ... 8
500		4909 ... 15523		1 ... 7
560		6134 ... 13717		1 ... 6
630		7795 ... 34861		1 ... 5
710		9937 ... 31422		1 ... 4
800		12656 ... 40022		1 ... 4
900	15991 ... 50567	1 ... 3		
1000	19795 ... 62598	1 ... 3		
1120	24896 ... 78727	1 ... 3		
1250	31080 ... 107665	1 ... 2		
1400	38843 ... 122833	1 ... 2		
1600	50881 ... 160899	1 ... 2		