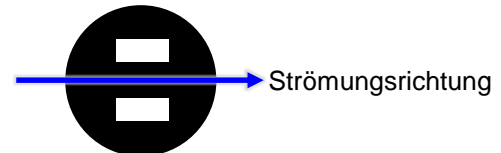


Bei Anschluss an eine Mietsch Lüftersteuerung LS1..4 ist die Lüsterklemme mit dem Relais zu entfernen und die drei Adern des Luftstromsensors sind direkt mit der Lüftersteuerung zu verbinden (Klemmen 51..53)!

### Einbaulage Sensor beachten! (Ansicht Kopfseite Sensor)

Wird der Sensor in einer anderen Lage eingebaut, muss der Grenzwert neu eingestellt werden!



### Anwendung

Mit der Luftstromüberwachung LSÜ kann die Strömung in lufttechnischen Anlagen einfach und zuverlässig überwacht werden. Der kalorisch arbeitende Sensor im hermetisch geschlossenen Kunststoffgehäuse ermöglicht einen zuverlässigen Betrieb auch bei feuchten und leicht aggressiven Gasen.

### Technische Beschreibung

Fällt der Ventilator aus (z.B. durch Motorschaden, Riemenriss oder durch Störungen im elektrischen Netz) oder wird die Grenzgeschwindigkeit in der Anlage durch irgendeine Versperrung (z.B. Schaden an einer Luftklappe) unterschritten, so wird über einen Schaltkontakt im Strömungswächter ein Wechsler-Relais angesteuert, an das z.B. eine Signaleinrichtung o.ä. angeschlossen werden kann.

Der Sensor ist in ein 500mm langes Kunststoffrohr mit dem Nenndurchmesser  $d$  eingebaut. Bei horizontalem Einbau des Rohres soll der Sensor oben angeordnet sein. Die Durchströmungsrichtung ist beliebig, allerdings sollte auf die Ausrichtung des Luftstromwächters geachtet werden (siehe Abbildung oben). Wird der Sensor in einer anderen Lage eingebaut, muss der Grenzwert neu eingestellt werden!

Nach Anlegen der Betriebsspannung und Ablauf der Einlaufzeit kennzeichnet die Farbe der LED den jeweiligen Schaltzustand:

Strömungsgeschwindigkeit	LN10143 (Öffner)		LN520GSP (Schließer)	
	LED	Schaltkontakt	LED	Schaltkontakt
größer als der Grenzwert	grün	geöffnet	grün	geschlossen
kleiner als der Grenzwert	rot	geschlossen	rot	geöffnet

Wenn die LED einen geschlossenen Schaltkontakt signalisiert, so hat der Sensor durchgeschaltet und am schwarzen Anschluss liegt Spannung an (24V) und es wird das angeschlossene Wechsler-Relais geschaltet.

Je nach Anwendung wird ein Wächter mit Öffner bzw. Schließer eingesetzt. Für den direkten Anschluss einer Störmeldung (24V-Alarmgerät, wie z.B. Sirene, das bei Grenzwertunterschreitung eingeschaltet werden soll) ist der Typ LN10143 mit Öffner zu verwenden. Strombelastung beachten!

### Achtung, eine Überlastung des Ausgangs kann den Sensor zerstören!

Der Schaltpunkt verändert sich etwas während der Einlaufzeit des Gebers. Dadurch kann es bei der Inbetriebnahme (insbesondere bei kleinen Strömungsgeschwindigkeiten und größeren Temperaturunterschieden) zu unkontrollierten Schaltungen kommen. Zur Kalibrierung muss der Sensor ca. 3..5 Minuten der zu überwachenden Strömung ausgesetzt sein.

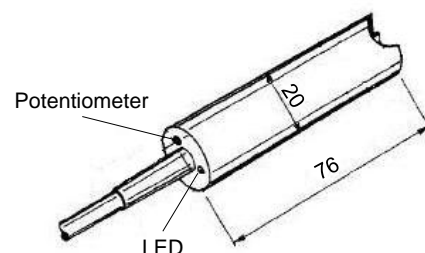
Mit dem Potentiometer lässt sich der Grenzwert einstellen: im Uhrzeigersinn = Grenzwert erhöhen  
gegen Uhrzeigersinn = Grenzwert absenken

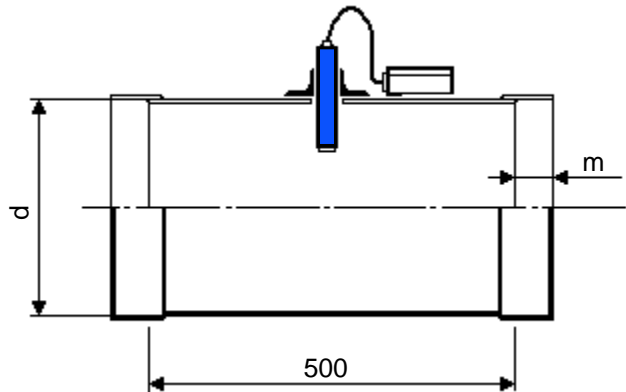
**Wartung** Zur Funktionsüberprüfung der kompletten Anlage und zur Reinigung wird der Sensor aus seiner Halterung (Klemmschraube lösen) gezogen und ist anschließend wieder mit gleicher Einbautiefe und Ausrichtung einzusetzen.

### Technische Daten

Grenzwert (Schaltpunkt)	1,5 ... 2 m/s (werkseitig kalibriert)
Erfassungsbereich	0,5 bis 15 m/s
Bereitschaftsverzögerung	20..40 s
Ansprechzeit	2 s
Betriebsspannung	24 V DC
Schaltstrom max.	200 mA
Stromaufnahme	< 70 mA
Umgebungstemperatur	-20 bis + 70 °C
Schutzart	IP 67

### Abmessungen des Sensors





Abmessungen		Einsatzbereich	
		Volumenstrom bei 0,5 m/s m <sup>3</sup> /h	Volumenstrom bei 15 m/s m <sup>3</sup> /h
d / mm	m / mm		
75	30	8	240
90	30	12	345
110	30	17	516
125	30	22	666
140	30	28	835
160	30	36	1091
180	30	46	1381
200	30	57	1705
225	30	72	2158
250	30	89	2664
280	30	111	3342
315	30	141	4229
355	30	179	5372
400	30	227	6820

### Lieferumfang

Kunststoffrohr beidseitig mit Muffe, mit eingebautem Luftstromwächter und montiertem Klemmkasten.

### Bestellbeispiel

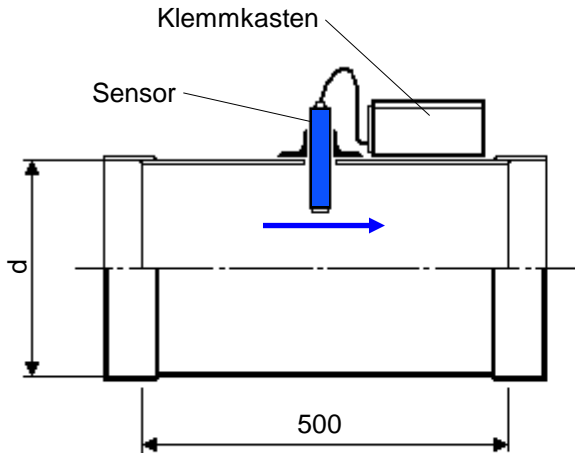
Luftstromüberwachung für 24V mit Schaltkontakt, der bei Ausfall der Strömung schließt.  
Eingebaut in ein PPs - Rohr mit D = 160 mm

**LSÜ 160 / LN10143 - 24VDC PPs**

# Luftstromüberwachung

LSÜ / LN10143 (Öffner, 230V AC, Potentiometer)

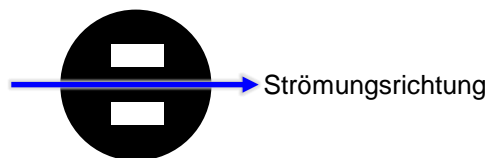
LSÜ / LN520 (Schließer, 230V AC, Potentiometer)



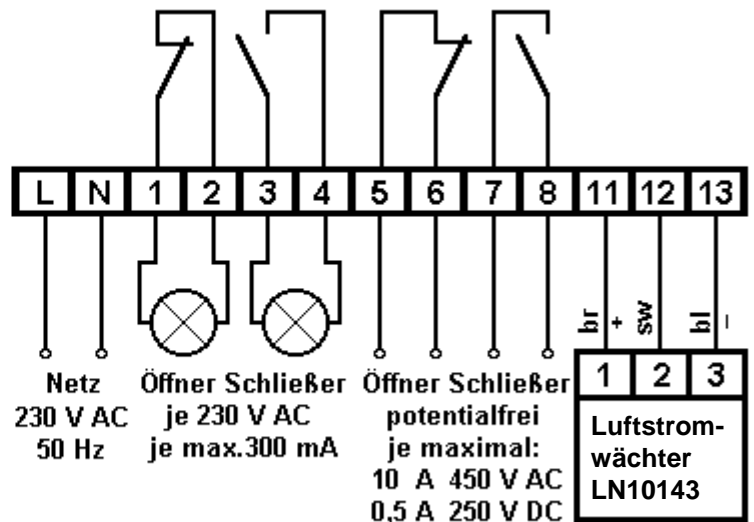
## Einbaulage Sensor beachten!

(Ansicht Kopfseite Sensor)

Wird der Sensor in einer anderen Lage eingebaut, muss der Grenzwert neu eingestellt werden!



Anschlussbelegung im Klemmkasten



## Anwendung

Mit der Luftstromüberwachung LSÜ kann die Strömung in lufttechnischen Anlagen einfach und zuverlässig überwacht werden. Der kalorisch arbeitende Sensor im hermetisch geschlossenen Kunststoffgehäuse ermöglicht einen zuverlässigen Betrieb auch bei feuchten und leicht aggressiven Gasen.

## Technische Beschreibung

Fällt der Ventilator aus (z.B. durch Motorschaden, Riemenriss oder durch Störungen im elektrischen Netz) oder wird die Grenzgeschwindigkeit in der Anlage durch irgendeine Versperrung (z.B. Schaden an einer Luftklappe) unterschritten, so kann über einen Schaltkontakt im Strömungswächter ein Schütz oder eine Signaleinrichtung angesteuert werden.

Der Sensor ist in ein 500mm langes Kunststoffrohr mit dem Nenndurchmesser  $d$  eingebaut. Bei horizontalem Einbau des Rohres soll der Sensor oben angeordnet sein. Die Durchströmungsrichtung ist beliebig.

Der elektrische Anschluss des Sensors erfolgt über eine 2-adrige Verkabelung (230V AC) und ein im Klemmkasten montiertes 24V DC-Netzteil.

Nach Anlegen der Betriebsspannung und Ablauf der Einlaufzeit kennzeichnet die Farbe der LED den jeweiligen Schaltzustand:

Strömungsgeschwindigkeit	LN10143 (Öffner)		LN520 (Schließer)	
	LED	Schaltkontakt	LED	Schaltkontakt
größer als der Grenzwert	grün	geöffnet	grün	geschlossen
kleiner als der Grenzwert	rot	geschlossen	rot	geöffnet

Wenn die LED einen geschlossenen Schaltkontakt signalisiert, so hat der Sensor durchgeschaltet und im Klemmkasten wird ein Hilfsschütz betätigt. Für den direkten Anschluss einer Stör- oder Betriebsmeldung (Alarmgerät, Meldeleuchte - jeweils max. 300mA 230V AC) können die Anschlüsse 1...4 im Klemmkasten verwendet werden. Zusätzlich stehen mit den Anschlüssen 5...8 ein potentialfreier Schließer und Öffner (jeweils max. 10A 450V AC oder 0,5A 250V DC) z.B. für die Anbindung an die Gebäudeleittechnik zur Verfügung. Durch die Entkoppelung mit einem Hilfsschütz ist der Sensor vor einer Überlastung geschützt. Die Anschlüsse 1...4 und das Netzteil sind im Klemmkasten mit 1,0A abgesichert, der Hilfsschütz mit 0,5A.

**Achtung! Eine unzulässige Überlastung der Ausgänge 1...4 führt zu einem Auslösen der Klemmkasteninternen Sicherung! Die Anschlüsse 5...8 sind extern abzusichern (maximal zulässige Belastung siehe oben, Anschlussbelegung im Klemmkasten) !**

Der Schaltpunkt verändert sich etwas während der Einlaufzeit des Gebers. Dadurch kann es bei der Inbetriebnahme (insbesondere bei kleinen Strömungsgeschwindigkeiten und größeren Temperaturunterschieden) zu unkontrollierten Schaltungen kommen. Zur Kalibrierung muss der Sensor ca. 3..5 Minuten der zu überwachenden Strömung ausgesetzt sein.

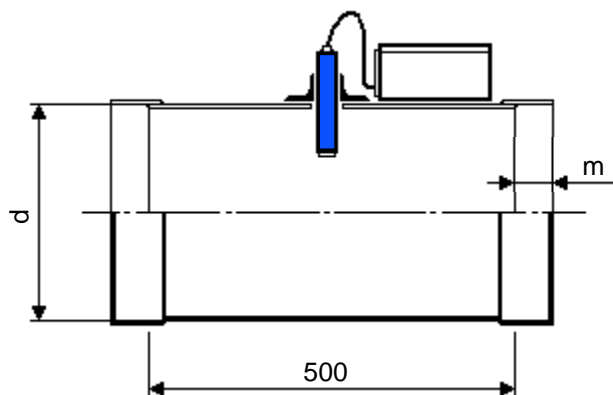
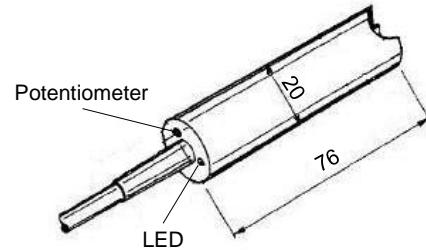
Mit dem Potentiometer lässt sich der Grenzwert einstellen: im Uhrzeigersinn = Grenzwert erhöhen  
gegen Uhrzeigersinn = Grenzwert absenken

**Wartung** Zur Funktionsüberprüfung der kompletten Anlage und zur Reinigung wird der Sensor aus seiner Halterung (Klemmschraube lösen) gezogen und ist anschließend wieder mit gleicher Einbautiefe einzusetzen.

### Technische Daten

Grenzwert (Schaltpunkt)	1,5 ... 2 m/s (werkseitig kalibriert)
Einstellbereich	0,5 bis 15 m/s
Bereitschaftsverzögerung	20..40 s
Ansprechzeit	2 s
Betriebsspannung	230 V AC
zul. Strombelastung	1,0 A
Leistungsaufnahme	ca. 2,8 VA
Umgebungstemperatur	-20 bis + 70 °C
Schutzart	IP 67

### Abmessungen des Sensors



Abmessungen		Einsatzbereich	
		Volumenstrom bei 0,5 m/s m <sup>3</sup> /h	Volumenstrom bei 15 m/s m <sup>3</sup> /h
d / mm	m / mm		
75	30	8	240
90	30	12	345
110	30	17	516
125	30	22	666
140	30	28	835
160	30	36	1091
180	30	46	1381
200	30	57	1705
225	30	72	2158
250	30	89	2664
280	30	111	3342
315	30	141	4229
355	30	179	5372
400	30	227	6820

### Lieferumfang

Kunststoffrohr beidseitig mit Muffe, mit eingebautem Luftstromwächter und montiertem Klemmkasten.

### Bestellbeispiel

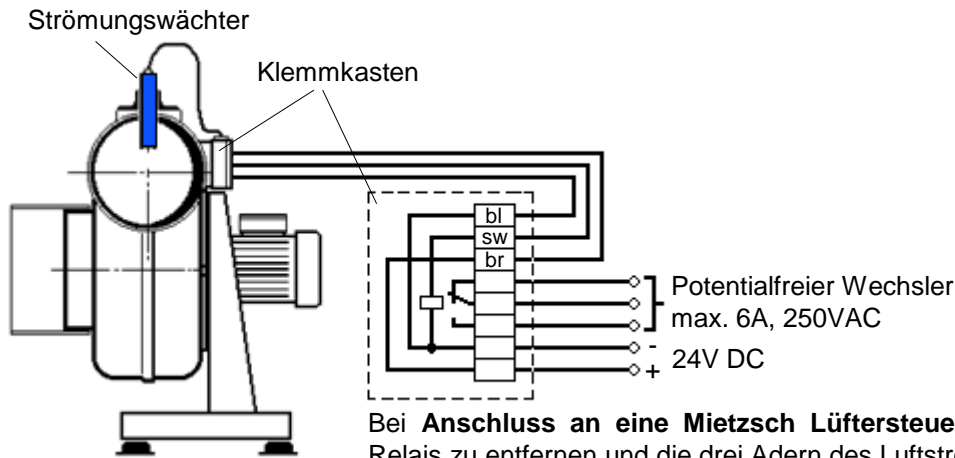
Luftstromüberwachung für 230 V mit Schaltkontakt, der bei Ausfall der Strömung schließt.  
Eingebaut in ein PPs - Rohr mit D = 160 mm

**LSÜ 160 / LN10143 - 230VAC PPs**

# Luftstromüberwachung für Ventilatoren

## LN10143 (Öffner) / LN520 (Schließer) – 24V DC

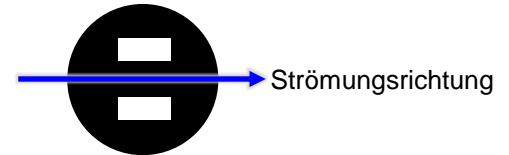
in Ventilator eingebaut



Bei **Anschluss an eine Mietzsch Lüftersteuerung** LS1..4 ist die Lüsterklemme mit dem Relais zu entfernen und die drei Adern des Luftstromsensors sind direkt mit der Lüftersteuerung zu verbinden (Klemmen 51..53)!

### Einbaurichtung Sensor beachten! (Ansicht Kopfseite Sensor)

Wird der Sensor in einer anderen Lage eingebaut, muss der Grenzwert neu eingestellt werden!



### ANWENDUNG

Mit der Luftstromüberwachung LN kann die Strömung in lufttechnischen Anlagen einfach und zuverlässig überwacht werden. Der kalorisch arbeitende Sensor im hermetisch geschlossenen Kunststoffgehäuse ermöglicht einen zuverlässigen Betrieb auch bei feuchten und leicht aggressiven Gasen.

### TECHNISCHE BESCHREIBUNG

Fällt der Ventilator aus (z.B. durch Motorschaden, Riemenriss oder durch Störungen im elektrischen Netz) oder wird die Grenzgeschwindigkeit in der Anlage durch irgendeine Versperrung (z.B. Schaden an einer Luftklappe) unterschritten, so wird über einen Schaltkontakt im Strömungswächter ein Wechsler-Relais angesteuert, an das z.B. eine Signaleinrichtung o.ä. angeschlossen werden kann.

Der Sensor wird werkseitig an geeigneter Position in den Ventilator eingebaut. Die Ausrichtung und Durchströmungsrichtung sind zu beachten (siehe Abb. oben).

Diese Luftstromüberwachung in 24V DC-Ausführung kann auch direkt an die Lüftersteuerung vom Typ FU...LS und Frequenzumrichter vom Typ FU...AP320-09 angeschlossen werden.

Nach Anlegen der Betriebsspannung und Ablauf der Einlaufzeit kennzeichnet die Farbe der LED den jeweiligen Schaltzustand:

Strömungsgeschwindigkeit	LN10143 (Öffner)		LN520GSP (Schließer)	
	LED	Schaltkontakt	LED	Schaltkontakt
größer als der Grenzwert	grün	geöffnet	grün	geschlossen
kleiner als der Grenzwert	rot	geschlossen	rot	geöffnet

Wenn die LED einen geschlossenen Schaltkontakt signalisiert, so hat der Sensor durchgeschaltet und am schwarzen Anschluss liegt Spannung an (24V) und es wird das angeschlossene Wechsler-Relais geschaltet.

Je nach Anwendung wird ein Wächter mit Öffner bzw. Schließer eingesetzt. Für den direkten Anschluss einer Störmeldung (24V-Alarmgerät, wie z.B. Sirene, das bei Grenzwertunterschreitung eingeschaltet werden soll) ist der Typ LN10143 mit Öffner zu verwenden. Strombelastung beachten!

### Achtung, eine Überlastung des Ausgangs kann den Sensor zerstören!

Der Schaltpunkt verändert sich etwas während der Einlaufzeit des Gebers. Dadurch kann es bei der Inbetriebnahme (insbesondere bei kleinen Strömungsgeschwindigkeiten und größeren Temperaturunterschieden) zu unkontrollierten Schaltungen kommen. Zur Kalibrierung muss der Sensor ca. 3..5 Minuten der zu überwachenden Strömung ausgesetzt sein.

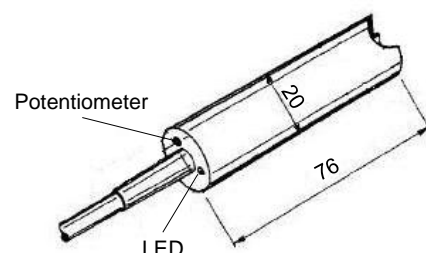
Mit dem Potentiometer lässt sich der Grenzwert einstellen: im Uhrzeigersinn = Grenzwert erhöhen  
gegen Uhrzeigersinn = Grenzwert absenken

**Wartung** Zur Funktionsüberprüfung der kompletten Anlage und zur Reinigung wird der Sensor aus seiner Halterung (Klemmschraube lösen) gezogen und ist anschließend wieder mit gleicher Einbautiefe einzusetzen.

### Technische Daten

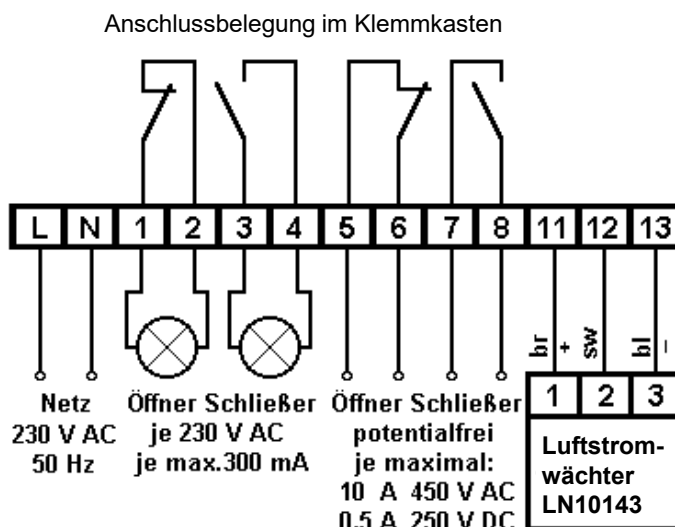
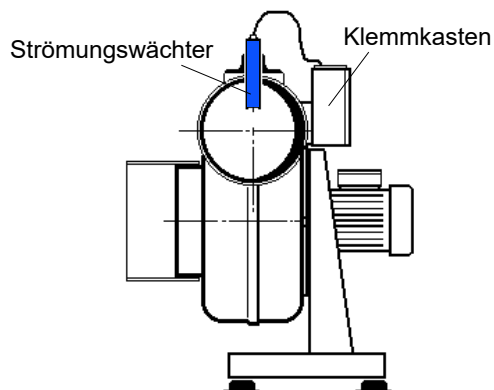
Grenzwert (Schaltpunkt)	1,5 ... 2 m/s (werkseitig kalibriert)
Erfassungsbereich	0,5 bis 15 m/s
Bereitschaftsverzögerung	20..40 s
Ansprechzeit	2 s
Betriebsspannung	24 V DC
Schaltstrom max.	200 mA
Stromaufnahme	< 70 mA
Umgebungstemperatur	-20 bis + 70 °C
Schutzart	IP 67

### Abmessungen des Sensors



**Bestellbeispiel** Luftstromüberwachung für 24 V DC mit Schaltkontakt (Öffner), der bei Ausfall der Strömung schließt.

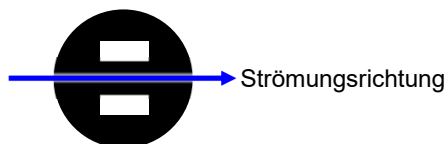
**LN10143-24V DC, eingebaut in Ventilator**



### Einbaulage Sensor beachten!

(Ansicht Kopfseite Sensor)

Wird der Sensor in einer anderen Lage eingebaut, muss der Grenzwert neu eingestellt werden!



## ANWENDUNG

Mit der Luftstromüberwachung LN kann die Strömung in lufttechnischen Anlagen einfach und zuverlässig überwacht werden. Der kalorisch arbeitende Sensor im hermetisch geschlossenen Kunststoffgehäuse ermöglicht einen zuverlässigen Betrieb auch bei feuchten und leicht aggressiven Gasen.

## TECHNISCHE BESCHREIBUNG

Fällt der Ventilator aus (z.B. durch Motorschaden, Riemenriss oder durch Störungen im elektrischen Netz) oder wird die Grenzgeschwindigkeit in der Anlage durch irgendeine Versperrung (z.B. Schaden an einer Luftklappe) unterschritten, so kann über einen Schaltkontakt im Strömungswächter ein Schütz oder eine Signaleinrichtung angesteuert werden.

Der Sensor wird werkseitig an geeigneter Position in den Ventilator eingebaut. Die Ausrichtung und Durchströmungsrichtung sind zu beachten (siehe Abb. oben). Der elektrische Anschluss erfolgt über eine 2-adrige Verkabelung ohne Schutzleiter (230V AC) und ein im Klemmkasten montiertes 24V DC-Netzteil (siehe Schaltbild oben). Diese Luftstromüberwachung in 230V AC-Ausführung kann auch direkt an die Lüftersteuerung vom Typ LS96 und den Polumschalter PS90 angeschlossen werden.

Nach Anlegen der Betriebsspannung und Ablauf der Einlaufzeit kennzeichnet die Farbe der LED den jeweiligen Schaltzustand:

Strömungsgeschwindigkeit	LN10143 (Öffner)		LN520 (Schließer)	
	LED	Schaltkontakt	LED	Schaltkontakt
größer als der Grenzwert	grün	geöffnet	grün	geschlossen
kleiner als der Grenzwert	rot	geschlossen	rot	geöffnet

Wenn die LED einen geschlossenen Schaltkontakt signalisiert, so hat der Sensor durchgeschaltet und im Klemmkasten wird ein Hilfsschütz betätigt. Für den direkten Anschluss einer Stör- oder Betriebsmeldung (Alarmgerät, Meldeleuchte - jeweils max. 300mA 230V AC) können die Anschlüsse 1...4 im Klemmkasten verwendet werden. Zusätzlich stehen mit den Anschlüssen 5...8 ein potentialfreier Schließer und Öffner (jeweils max. 10A 450V AC oder 0,5A 250V DC) z.B. für die Anbindung an die Gebäudeleittechnik zur Verfügung. Durch die Entkoppelung mit einem Hilfsschütz ist der Sensor vor einer Überlastung geschützt. Die Anschlüsse 1...4 und das Netzteil sind im Klemmkasten mit 1,0A abgesichert, der Hilfsschütz mit 0,5A.

**Achtung! Eine unzulässige Überlastung der Ausgänge 1...4 führt zu einem Auslösen der Klemmkasteninternen Sicherung! Die Anschlüsse 5...8 sind extern abzusichern (maximal zulässige Belastung siehe oben, Anschlussbelegung im Klemmkasten) !**

# Luftstromüberwachung für Ventilatoren

## LN10143 (Öffner) / LN520 (Schließer) – 230V AC

in Ventilator eingebaut



**MIETZSCH**

Der Schalterpunkt verändert sich etwas während der Einlaufzeit des Gebers. Dadurch kann es bei der Inbetriebnahme (insbesondere bei kleinen Strömungsgeschwindigkeiten und größeren Temperaturunterschieden) zu unkontrollierten Schaltungen kommen. Zur Kalibrierung muss der Sensor ca. 3..5 Minuten der zu überwachenden Strömung ausgesetzt sein.

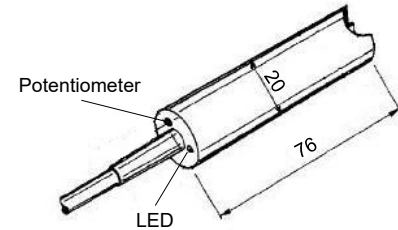
Mit dem Potentiometer lässt sich der Grenzwert einstellen: im Uhrzeigersinn = Grenzwert erhöhen  
gegen Uhrzeigersinn = Grenzwert absenken

**Wartung** Zur Funktionsüberprüfung der kompletten Anlage und zur Reinigung wird der Sensor aus seiner Halterung (Klemmschraube lösen) gezogen und ist anschließend wieder mit gleicher Einbautiefe einzusetzen.

### Technische Daten

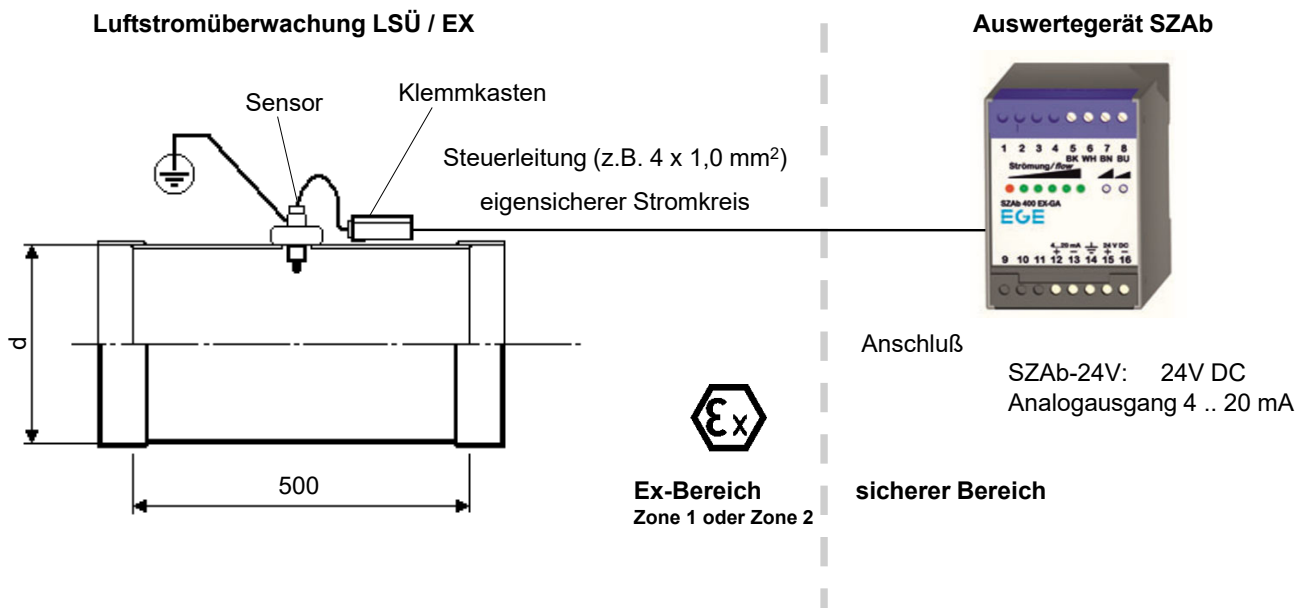
Grenzwert (Schaltpunkt)	1,5 ... 2 m/s (werkseitig kalibriert)
Erfassungsbereich	0,5 bis 15 m/s
Bereitschaftsverzögerung	20..40 s
Ansprechzeit	2 s
Betriebsspannung	24 V DC
Schaltstrom max.	200 mA
Stromaufnahme	< 70 mA
Umgebungstemperatur	-20 bis + 70 °C
Schutzart	IP 67

### Abmessungen des Sensors



**Bestellbeispiel** Luftstromüberwachung für 24 V DC mit Schaltkontakt (Öffner), der bei Ausfall der Strömung schließt.

**LN10143-230V AC, eingebaut in Ventilator**



## ANWENDUNG

Mit der Luftstromüberwachung LSÜ / EX kann die Strömung explosibler Gase in lufttechnische Anlagen einfach und zuverlässig überwacht werden. Der kalorisch arbeitende Sensor im hermetisch geschlossenen Gehäuse (Edelstahl A4 / 1.4571) ermöglicht einen zuverlässigen Betrieb auch bei feuchten und aggressiven Gasen.

## TECHNISCHE BESCHREIBUNG

Fällt der Ventilator in der Anlage aus (z.B. durch Motorschaden, Riemenriß oder durch Störungen im elektrischen Netz) oder wird die Grenzgeschwindigkeit durch irgendeine Versperrung (z.B. Schaden an einer Luftklappe) unterschritten, so kann über den 4...20 mA-Analogausgang im Auswertegerät mittels einer übergeordneten Steuerung eine oder mehrere Signaleinrichtungen angesteuert bzw. der aktuelle Volumenstrom ermittelt werden.

Der Sensor ist in ein 500mm langes Kunststoffrohr mit dem Nenndurchmesser  $d$  eingebaut. Die beiden Fühlerstifte sind auf einem definierten Durchmesser montiert und quer zur Strömung ausgerichtet. Die Durchströmungsrichtung ist beliebig. Bei horizontaler Montage des Rohres muß der Sensor oben angeordnet sein.

Während die Luftstromüberwachung komplett im EX-Bereich installiert werden kann (Zone 1 oder Zone 2), muß das Auswertegerät SZAb im sicheren Bereich, also außerhalb des EX-Bereiches, angebracht sein. Es ist bauseits in einen geeigneten Schaltkasten bzw. in eine vorhandenen Steuerung einzubauen. Die Verbindung ist gemäß DIN-EN 60079-14 als eigensicherer Stromkreis auszuführen. Der Sensor ist bauseits zu erden.

Zur Wartung wird der Sensor aus seiner Halterung geschraubt. Beim Einbau ist auf die richtige Position zu achten (Fühlerstifte quer zur Strömung ausrichten).

## EX-SCHUTZ

Bei der Einordnung wird generell nach den Bereichen innen (Fördermedium) und außen (Umgebung) unterschieden. Je nach Gefahrenbereich sind bestimmte konstruktive Ausführungen festgelegt .

Es ergibt sich folgende Einordnung:

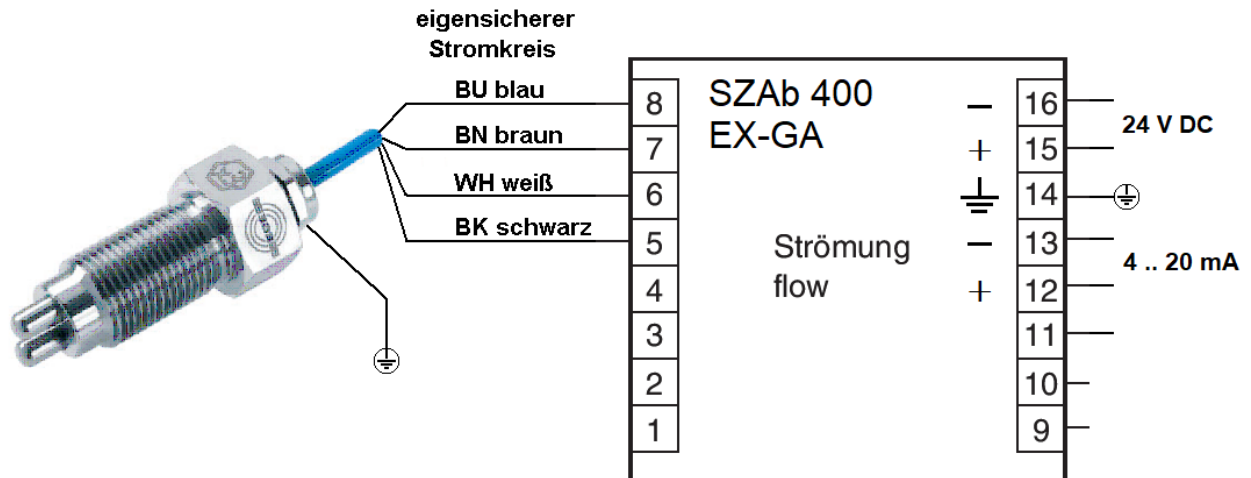
Gefahrenbereich		MIETZSCH Bezeichnung	Klemmkasten	Kunststoff
innen	außen			
Zone 2	keine	Z2Z3	Standard	nicht leitfähig
Zone 2	Zone 2	Z2Z2	Ex-Ausführung	nicht leitfähig
Zone 1	Zone 1	Z1Z1	Ex-Ausführung	leitfähig

## FUNKTION DER ÜBERWACHUNG / BEDIENUNG

Nach Anlegen der Betriebsspannung leuchtet zunächst die rote LED. Nach Inbetriebnahme der lufttechnischen Anlage wird an den grünen LED's der Bereich der aktuellen Luftgeschwindigkeit angezeigt und an den Klemmen 12 und 13 ein entsprechendes Analogsignal ausgegeben. Ist der maximale Wert vom 25 m/s erreicht, leuchten alle LED's und der ausgegebene Analogwert beträgt 20 mA.

Der Sensor ist so im Rohr montiert, das die mittlere Strömungsgeschwindigkeit im Rohr erfaßt wird. Damit eignet sich diese Luftstromüberwachung bei Einhaltung entsprechend langer Zu- und Abströmstrecken auch als Volumenstrommeßeinrichtung im Ex-Bereich.

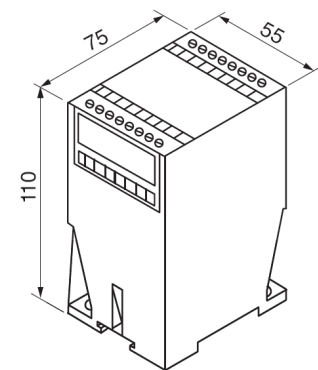
## ELEKTRISCHER ANSCHLUSS



## TECHNISCHE DATEN

Nennspannung	SZAb-24V: 24V DC
Leistungsaufnahme max.	0,683 W
Ausgang	analog, nicht linear 4 .. 20 mA
Last	0 bis 500 Ohm
Einlaufzeit	1-2 min
Umgebungstemperatur	-20 bis + 60 °C
Erfassungsbereich Sensor	2 .. 25 m/s
Schutzart	Sensor IP 65, SZA IP20
Ex-Schutz LSÜ/EX	II 1/2 G Ex ia IIC T6...T3 Ga/Gb
Ex-Schutz SZA	II (1) G [Ex ia Ga] IIC

## ABMESSUNGEN SZAb



## Einsatzbereich

$D_N$ mm	Volumenstrom bei 2 m/s $m^3/h$	Volumenstrom bei 20 m/s $m^3/h$
110	69	612
125	89	801
140	111	1015
160	146	1341
180	184	1712
200	228	2128
225	288	2687
250	356	3339
280	446	4184
315	564	5260
355	717	6731
400	910	8513

## Lieferumfang

Kunststoffrohr beidseitig mit Muffe,  
mit eingebautem EX-Luftstromwächter und montiertem Klemmkasten  
Auswertegerät SZAb lose für Schaltschrankbau

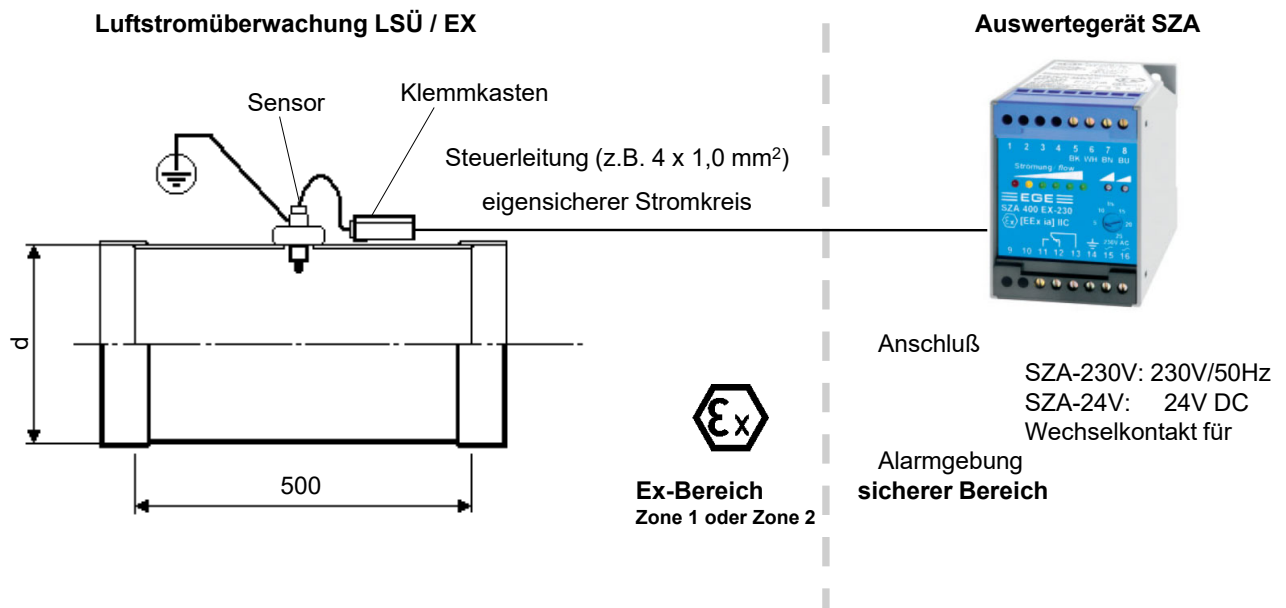
## Sonderausführungen/Zubehör

optische / akustische Alarmgeräte, Gehäuse für Auswertegerät

## Bestellbeispiel

Luftstromüberwachung in Ex-Ausführung mit für Zone 2 innen und außen  
eingebaut in ein PPs - Rohr mit  $D = 160$  mm, Versorgungsspannung 24 V DC

**LSÜ 160 / EX-ZZZZ-24V-4..20mA-PPs**



## ANWENDUNG

Mit der Luftstromüberwachung LSÜ / EX kann die Strömung explosibler Gase in lufttechnische Anlagen einfach und zuverlässig überwacht werden. Der kalorisch arbeitende Sensor im hermetisch geschlossenen Gehäuse (Edelstahl A4 / 1.4571) ermöglicht einen zuverlässigen Betrieb auch bei feuchten und aggressiven Gasen.

## TECHNISCHE BESCHREIBUNG

Fällt der Ventilator in der Anlage aus (z.B. durch Motorschaden, Riemenriß oder durch Störungen im elektrischen Netz) oder wird die Grenzgeschwindigkeit durch irgendeine Versperrung (z.B. Schaden an einer Luftklappe) unterschritten, so kann über den potentialfreien Wechselkontakt im Auswertegerät eine Signaleinrichtung angesteuert werden.

Der Sensor ist in ein 500mm langes Kunststoffrohr mit dem Nenndurchmesser  $d$  eingebaut. Die beiden Fühlerstifte sind quer zur Strömung ausgerichtet. In dieser Position wird der Sensor mit dem zugehörigen Auswertegerät werkseitig kalibriert (Nummerierung von Sensor und Auswertegerät beachten). Die Durchströmungsrichtung ist beliebig. Bei horizontaler Montage des Rohres muß der Sensor oben angeordnet sein.

Während die Luftstromüberwachung komplett im EX-Bereich installiert werden kann (Zone 1 oder Zone 2), muß das Auswertegerät SZA im sicheren Bereich, also außerhalb des EX-Bereiches, angebracht sein. Es ist bauseits in einen geeigneten Schaltkasten bzw. in eine vorhandenen Steuerung einzubauen. Die Verbindung ist gemäß DIN-EN 60079-14 als eigensicherer Stromkreis auszuführen. Der Sensor ist bauseits zu erden.

Zur Wartung wird der Sensor aus seiner Halterung geschraubt. Beim Einbau ist auf die richtige Position zu achten (Fühlerstifte quer zur Strömung ausrichten).

## EX-SCHUTZ

Bei der Einordnung wird generell nach den Bereichen innen (Fördermedium) und außen (Umgebung) unterschieden. Je nach Gefahrenbereich sind bestimmte konstruktive Ausführungen festgelegt.

Es ergibt sich folgende Einordnung:

Gefahrenbereich		MIETZSCH Bezeichnung	Klemmkasten	Kunststoff
innen	außen			
Zone 2	keine	Z2Z3	Standard	nicht leitfähig
Zone 2	Zone 2	Z2Z2	Ex-Ausführung	nicht leitfähig
Zone 1	Zone 1	Z1Z1	Ex-Ausführung	leitfähig

## FUNKTION DER ÜBERWACHUNG / BEDIENUNG

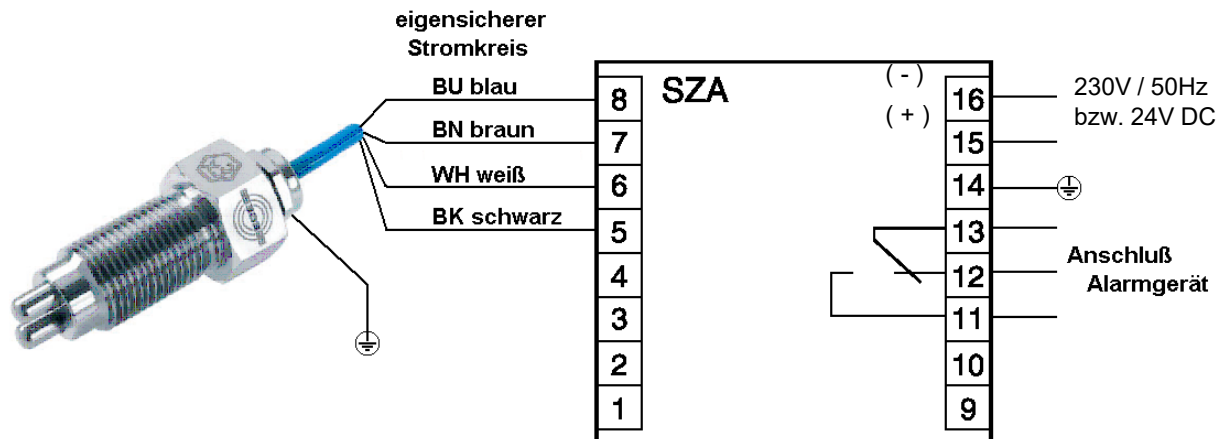
Nach Anlegen der Betriebsspannung wird zunächst eine ausreichende Strömung signalisiert. Es leuchten alle Strömungs-LED und die Kontakte 13-11 sind verbunden.

Nach einer Einlaufzeit von ca. 1 bis 2 min beginnt der Überwachungsvorgang. Liegt die Strömungsgeschwindigkeit über dem Grenzwert, so leuchten neben der roten LED auch die gelbe und ggf. die grünen. Je mehr LED's leuchten, desto höher ist die Strömungsgeschwindigkeit.

**Wenn nur die rote LED allein leuchtet ist der Grenzwert unterschritten, die Kontakte 13-12 des Wechslers sind verbunden.**

Üblicherweise werden mit der Luftstromüberwachung längere Prozesse überwacht (z.B. Absaugung von Lagerschränken). Deshalb sollte die Zeitverzögerung auf den Maximalwert von 25 s gestellt werden.

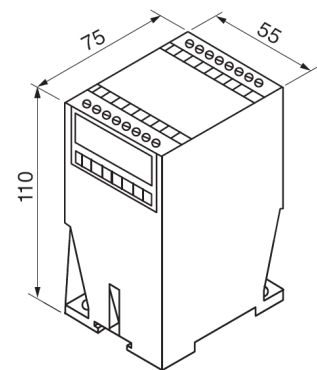
## ELEKTRISCHER ANSCHLUSS



## TECHNISCHE DATEN

Nennspannung	SZA-230V: 230V/50Hz SZA-24V: 24V DC
Leistungsaufnahme	2,2 VA
Ausgang	potentialfreier Wechsler
zul. Strombelastung	4A bei 250 V AC
Grenzwert (Schaltpunkt)	1,5 ... 2 m/s (werkseitig kalibriert)
Einstellbereich	2 bis 20 m/s
Einlaufzeit	1-2 min
Ansprechzeit	max. 25 s
Umgebungstemperatur	-20 bis + 60 °C
Schutzart	Sensor IP 65, SZA IP20
Ex-Schutz LSÜ/EX	Ex II 1/2 G Ex ia IIC T6...T3 Ga/Gb
Ex-Schutz SZA	Ex II (1) G [Ex ia] IIC Ga

## ABMESSUNGEN SZA



## Einsatzbereich

D <sub>N</sub> mm	Volumenstrom bei 2 m/s m <sup>3</sup> /h	Volumenstrom bei 20 m/s m <sup>3</sup> /h
75	32	320
90	46	461
110	69	688
125	89	889
140	111	1115
160	146	1456
180	184	1843
200	228	2275
225	288	2880
250	356	3555
280	446	4459
315	564	5644
355	717	7168
400	910	9101

## Lieferumfang

Kunststoffrohr beidseitig mit Muffe,  
mit eingebautem EX-Luftstromwächter und montiertem Klemmkasten  
Auswertegerät SZA lose für Schaltschrankeinbau

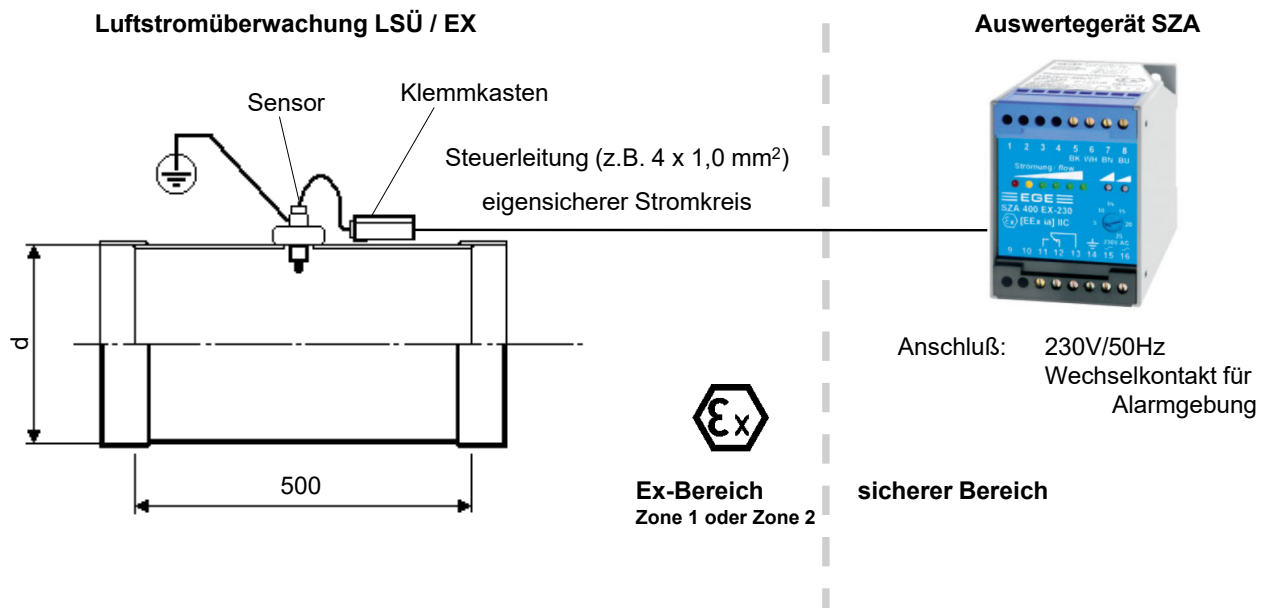
## Sonderausführungen/Zubehör

optische / akustische Alarmgeräte, Gehäuse für Auswertegerät

## Bestellbeispiel

Luftstromüberwachung in Ex-Ausführung mit für Zone 2 innen und außen  
eingebaut in ein PPs - Rohr mit D = 160 mm, Versorgungsspannung 230V

**LSÜ 160 / EX-ZZZZ-230V-PPs**



## ANWENDUNG

Mit der Luftstromüberwachung LSÜ / EX kann die Strömung explosibler Gase in lufttechnische Anlagen einfach und zuverlässig überwacht werden. Der kalorisch arbeitende Sensor im hermetisch geschlossenen Gehäuse (Edelstahl A4 / 1.4571) ermöglicht einen zuverlässigen Betrieb auch bei feuchten und aggressiven Gasen.

## TECHNISCHE BESCHREIBUNG

Fällt der Ventilator in der Anlage aus (z.B. durch Motorschaden, Riemenriß oder durch Störungen im elektrischen Netz) oder wird die Grenzgeschwindigkeit durch irgendeine Versperrung (z.B. Schaden an einer Luftklappe) unterschritten, so kann über den potentialfreien Wechselkontakt im Auswertegerät eine Signaleinrichtung angesteuert werden.

Der Sensor ist in ein 500mm langes Kunststoffrohr mit dem Nenndurchmesser  $d$  eingebaut. Die beiden Fühlerstifte sind quer zur Strömung ausgerichtet. In dieser Position wird der Sensor mit dem zugehörigen Auswertegerät werkseitig kalibriert (Nummerierung von Sensor und Auswertegerät beachten). Die Durchströmungsrichtung ist beliebig. Bei horizontaler Montage des Rohres muß der Sensor oben angeordnet sein.

Während die Luftstromüberwachung komplett im EX-Bereich installiert werden kann (Zone 1 oder Zone 2), muß das Auswertegerät SZA im sicheren Bereich, also außerhalb des EX-Bereiches, angebracht sein. Es ist bauseits in einen geeigneten Schaltkasten bzw. in eine vorhandenen Steuerung einzubauen. Die Verbindung ist gemäß DIN-EN 60079-14 als eigensicherer Stromkreis auszuführen. Der Sensor ist bauseits zu erden.

Zur Wartung wird der Sensor aus seiner Halterung geschraubt. Beim Einbau ist auf die richtige Position zu achten (Fühlerstifte quer ausrichten).

## EX-SCHUTZ

Bei der Einordnung wird generell nach den Bereichen innen (Fördermedium) und außen (Umgebung) unterschieden. Je nach Gefahrenbereich sind bestimmte konstruktive Ausführungen festgelegt.

Es ergibt sich folgende Einordnung:

Gefahrenbereich		MIETZSCH Bezeichnung	Klemmkasten	Kunststoff
innen	außen			
Zone 2	keine	Z2Z3	Standard	nicht leitfähig
Zone 2	Zone 2	Z2Z2	Ex-Ausführung	nicht leitfähig
Zone 1	Zone 1	Z1Z1	Ex-Ausführung	leitfähig

## FUNKTION DER ÜBERWACHUNG / BEDIENUNG

Nach Anlegen der Betriebsspannung wird zunächst eine ausreichende Strömung signalisiert. Es leuchten alle Strömungs-LED und die Kontakte 13-11 sind verbunden.

Nach einer Einlaufzeit von ca. 1 bis 2 min beginnt der Überwachungsvorgang. Liegt die Strömungsgeschwindigkeit über dem Grenzwert, so leuchten neben der roten LED auch die gelbe und ggf. die grünen. Je mehr LED's leuchten, desto höher ist die Strömungsgeschwindigkeit.

**Wenn nur die rote LED allein leuchtet ist der Grenzwert unterschritten, die Kontakte 13-12 des Wechslers sind verbunden.**

Üblicherweise werden mit der Luftstromüberwachung längere Prozesse überwacht (z.B. Absaugung von Lagerschränken). Deshalb sollte die Zeitverzögerung auf den Maximalwert von 25 s gestellt werden.

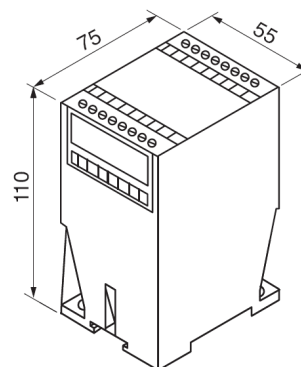
## ELEKTRISCHER ANSCHLUSS



## TECHNISCHE DATEN

Nennspannung	230 V / 50 Hz
Leistungsaufnahme	2,2 VA
Ausgang	potentialfreier Wechsler
zul. Strombelastung	4A bei 250 V AC
Grenzwert (Schaltpunkt)	1,5 ... 2 m/s (werkseitig kalibriert)
Einstellbereich	2 bis 20 m/s
Einlaufzeit	1-2 min
Ansprechzeit	max. 25 s
Umgebungstemperatur	-20 bis + 60 °C
Schutzart	Sensor IP 65, SZA IP20
Ex-Schutz LSÜ/EX	⊕ II 1/2 G Ex ia IIC T6...T3 Ga/Gb
Ex-Schutz SZA	⊕ II (1) G [Ex ia] IIC Ga

## ABMESSUNGEN SZA



## Einsatzbereich

D <sub>N</sub> mm	Volumenstrom bei 2 m/s m <sup>3</sup> /h	Volumenstrom bei 20 m/s m <sup>3</sup> /h
75	32	320
90	46	461
110	69	688
125	89	889
140	111	1115
160	146	1456
180	184	1843
200	228	2275
225	288	2880
250	356	3555
280	446	4459
315	564	5644
355	717	7168
400	910	9101

## Lieferumfang

Kunststoffrohr beidseitig mit Muffe,  
mit eingebautem EX-Luftstromwächter und montiertem Klemmkasten  
Auswertegerät SZA lose für Schaltschrankeinbau

## Sonderausführungen/Zubehör

optische / akustische Alarmgeräte, Gehäuse für Auswertegerät

## Bestellbeispiel

Luftstromüberwachung in Ex-Ausführung mit für Zone 2 innen und außen  
eingebaut in ein PPs - Rohr mit D = 160 mm

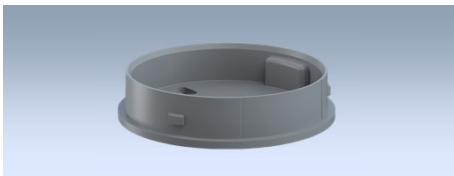
**LSÜ 160 / EX-Z2Z2-PPs**



### Elektronische Blitzleuchte BS rot

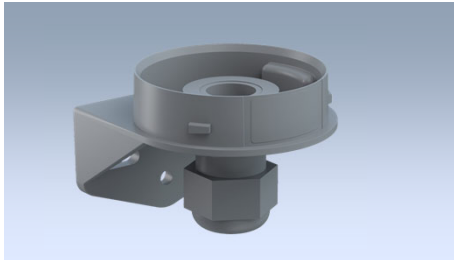
Blitzleuchte mit hoher Lichtleistung, Blinkfrequenz 1 Hz  
Nennspannung : 24 V DC; 230 V AC  
Abmessungen : Durchmesser : 62 mm / Höhe : 85 mm  
Farbe : rot  
Gewicht : 0,071 kg  
Betriebstemperatur : minimal -30 °C / maximal + 60 °C  
Leuchtbild : Blitz / EVS / TwinFlash  
Schutzart : IP 66  
Befestigungsart : Adapter oder Winkel erforderlich  
für feuchte Räume und Außeneinsatz geeignet

### Montagezubehör ( im Lieferumfang enthalten )



#### Adapter für Wand- und Bodenmontage

Höhe : 18 mm  
Durchmesser : 62 mm  
Kabeleinführung : Durchgangsloch , Durchmesser maximal 12 mm  
Betriebstemperatur : minimal -30 °C / maximal + 60 °C  
Schutzart : IP 66



#### Winkel für Wandbefestigung, mit Kabelverschraubung

Maße : Länge : 67 mm / Breite : 62 mm / Höhe : 51 mm  
Durchmesser : 62 mm  
Kabeleinführung : Kabelverschraubung  
Kabeleinführung : Durchmesser minimal 6 mm / maximal 12 mm  
Betriebstemperatur : minimal -30 °C / maximal + 60 °C  
Schutzart : IP 66



### Elektronischer Blitzsummer BS/S rot

Nennspannung : 24 V DC; 230 V AC  
Abmessungen : Durchmesser : 62 mm / Höhe : 85 mm  
Farbe : rot  
Gewicht : 0,078 kg  
Betriebstemperatur : minimal -30 °C / maximal + 60 °C  
Schutzart : IP 66  
Befestigungsart : Adapter oder Winkel erforderlich - siehe oben  
für feuchte Räume und Außeneinsatz geeignet

#### optische Daten

Blinkfrequenz : 1 Hz  
Leuchtbild : Blink-/Dauer- oder TwinLight

#### akustische Daten

Lautstärke : 95 dB(A) in 1 m Entfernung  
Tonfrequenz : 4000 Hz  
Signalbild : Dauerton / Pulston