

Die Ventilatoren der Baureihe VRV...-EC-MDR wurden auf der Basis der bewährten der Baureihe VRV als Ergänzung zu den bei Kunststoff-Dachventilatoren vorwiegend verwendeten drehzahlregelbaren Antrieben in der Kombination von Asynchronmotor und Frequenzumrichter (Ausführung mit Druckregelung) entwickelt.  
 Für den Einsatz und Betrieb gelten auch alle Festlegungen und Hinweise in der Betriebsanleitung „Dachventilatoren VRV“.

### 1. Netzanschluß und Bedienelemente

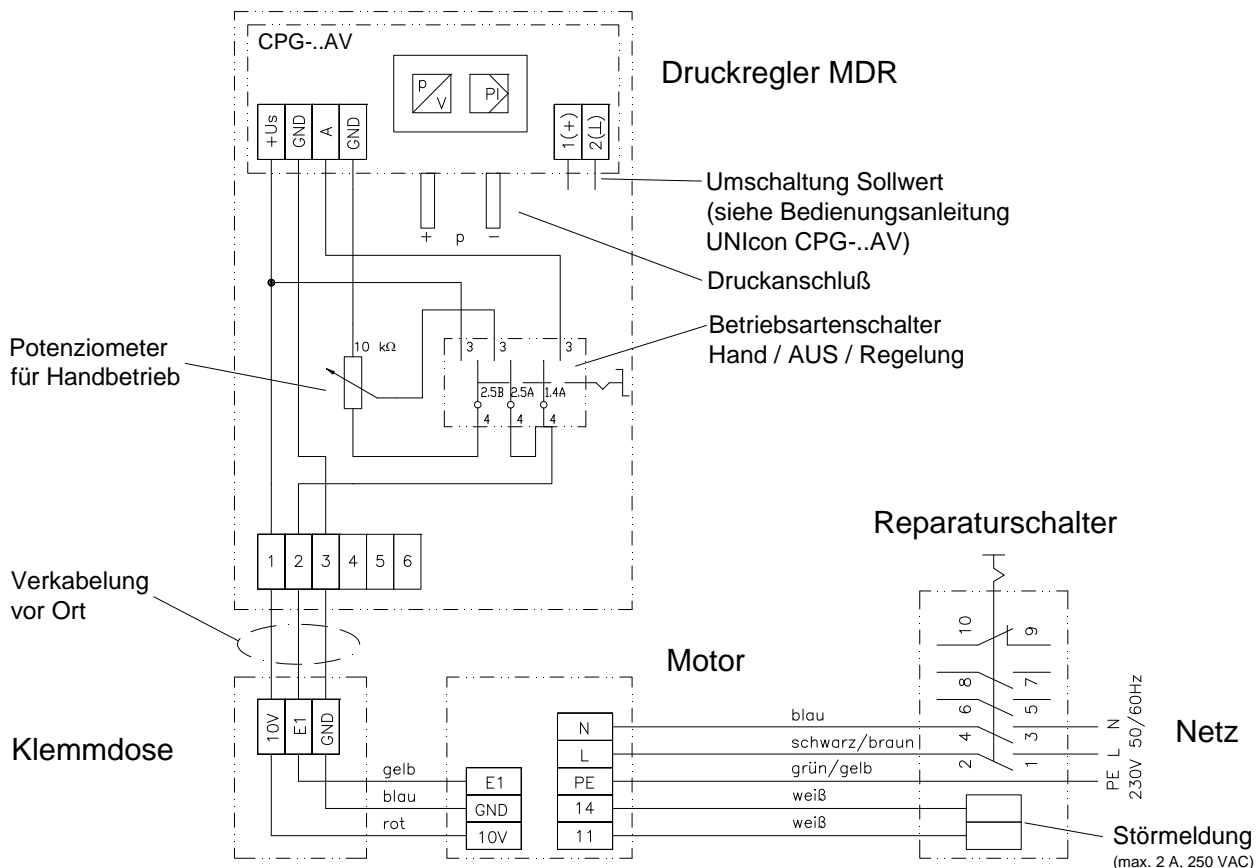
Die gesamte Steuerung, bestehend aus EC-Controller, Regler und Motorschutz, ist in den Ventilator integriert.

**Beim Einsatz des Ventilators ist zu beachten, dass die Steuerung unbedingt vor Witterungseinflüssen wie Regen, Schnee usw. zu schützen ist.**

Die Stromversorgung wird im Reparaturschalter angeschlossen. Für Reinigungs- und Wartungsarbeiten wird der Ventilator über den Reparaturschalter vom Netz getrennt.

Am Regler befinden sich der Betriebsartenschalter und ein Potenziometer für den Handbetrieb. Weitere Bedienelemente und die elektrischen Anschlüsse sind nach Öffnen des Reglergehäuses zugänglich.

**Warnhinweise** für die Montage: Das Gerät darf nur durch Fachpersonal angeschlossen und geöffnet werden.  
 Bei der Programmierung ist zu beachten, dass das Gerät unter Spannung steht.



**Netzanschluß** Klemmen L, N und PE am Reparaturschalter

Bei Bedarf anschließen: Störmeldung Klemme COM und NC (Anschlussklemmen im Motor), bei Störung geöffnet, max. AC 250V 2A

## 2. Drucksollwert, Vorbemerkungen

Der Drucksollwert ist nach Lüftungstechnischen Gesichtspunkten festzulegen. Ein großer Unterdruck bewirkt dabei

- bessere Stabilität der Anlage gegenüber Stördrücken (Windeinfluß)
- geringere Beeinflussung der einzelnen Abnahmestellen untereinander
- höhere Ventilator Drehzahl und damit erhöhter Schallpegel und auch erhöhter Leistungsbedarf
- Abluftventile sind stärker einzudrosseln (dadurch können störende Geräusche auftreten)

## 3. Handbetrieb

In der Betriebsart **Hand** kann über das Potenziometer eine beliebige Drehzahl zwischen 0 und Nenndrehzahl des Motors eingestellt werden. Eine Programmierung des Reglers ist dazu nicht erforderlich.

Der Handbetrieb dient vorwiegend als Hilfe bei der Inbetriebnahme und Einregulierung der Anlage. Bei technischen Problemen mit der Druckregelung kann er als Havariebetrieb genutzt werden.

## 4. Druckregelung, Menüstruktur, Programmierung

Die Programmierung erfolgt in drei Hauptmenüs (INFO, SETTING, BASESETUP). Mit Hilfe der drei Tasten ▼ ▲ und P können alle Parameter angewählt und nach drücken der P-Taste geändert / eingestellt werden (Escape = ▼+▲).

Alle Reglerfunktionen sind bereits werkseitig vorprogrammiert (siehe Tabelle 1) und die Inbetriebnahme ist sehr einfach: Start/Stop-Schalter in Position „Auto“ und der Ventilator passt seine Drehzahl selbstständig entsprechend des gemessenen Druckes an und regelt diesen auf den programmierten Sollwert ein. Bei geöffnetem Gehäuse des Druckreglers kann der Ist Wert an der Anzeige des Reglers abgelesen werden.

Bei der Erstinbetriebnahme wird ein Druckabgleich empfohlen (BASE SETUP / Autozero = ON; siehe Abschnitt 5).

Für die Inbetriebnahme, den Probebetrieb und den unregelmäßigen Betrieb besteht die Möglichkeit, in der Stellung „Hand“ des Start/Stop-Schalters die Ventilator Drehzahl über das integrierte Potentiometer zu regeln. Ein Dauerbetrieb ist auch in diesem Fall uneingeschränkt möglich.

Mögliche Änderungen können bezüglich des Soll-Drucks (INFO / Setpoint 1 und SETTING / Setpoint1) und damit verbunden auch beim Messbereich (BASE SETUP / Range) erforderlich sein. In diesem Fall ist der Start/Stop-Schalter am Druckreglergehäuse auf die Position „0“ zu stellen und das Reglergehäuse zu öffnen. Anschließend können wie oben beschrieben mit Hilfe der drei Tasten ▼ ▲ und P die Einstellungen in den entsprechenden Menüs vorgenommen werden. Alle anderen Einstellungen sollten beibehalten werden, da diese speziell auf den eingesetzten Motor und das Druckmesssystem abgestimmt sind.

Sollte das System im Automatikbetrieb zum Schwingen neigen oder zu träge reagieren, kann durch die Veränderung der Einstellung SETTING / Pband die Reaktion träger (höhere Werte) oder empfindlicher (niedrigere Werte) eingestellt werden.

Tabelle 1

INFO		SETTING		BASE SETUP	
Parameter	default	Parameter	default	Parameter	default
$\Delta p$ / Pa	-	Setpoint 1 / Pa	250	Mode	4.01
Setpoint 1 / Pa	250	Setpoint 2 / Pa	-	Units	metric
Uout / V	9,9	Pband	200	Range / Pa	0 ... 500
UNIcon	Version	Min. Uout / V	1,0	Autozero	ON
		Max. Uout / V	10,0	Offset	0 Pa

Die Funktionsprüfung der Druckregelung erfolgt durch Unterbrechung der Druckmeßleitungen (Schlauchverbinder am Regler abziehen). Wenn dabei der Ventilator langsam bis auf seine maximale Drehzahl hochläuft, so ist die Regelung funktionsfähig. Andernfalls sind die Einstellungen bzw. der Druckfühler zu überprüfen.

Wird der Sollwert nicht erreicht, so können Mängel in der Lüftungsanlage vorliegen (Ventilator für die Anlage zu klein, Abluftelemente schlecht eingeregelt, Kanalsystem undicht o.ä.).

## 5. Druckabgleich

Der gemessene Differenzdruck ist abhängig von der Einbaulage des Drucktransmitters (Wirkung der Schwerkraft auf die Messmembran). Für die Standardeinbaulage des Ventilators ist der Abgleich werkseitig bereits ausgeführt. Bei Bedarf wird der Abgleich folgendermaßen durchgeführt:

- An der Meßdose Differenzdruck „0“ anlegen (Unterbrechung der Druckmeßleitungen)
- Ist-Druck kontrollieren (sollte zwischen +2 und -2 Pa liegen)
- Falls erforderlich Abgleich über Menü BASE SETUP / Autozero = ON)