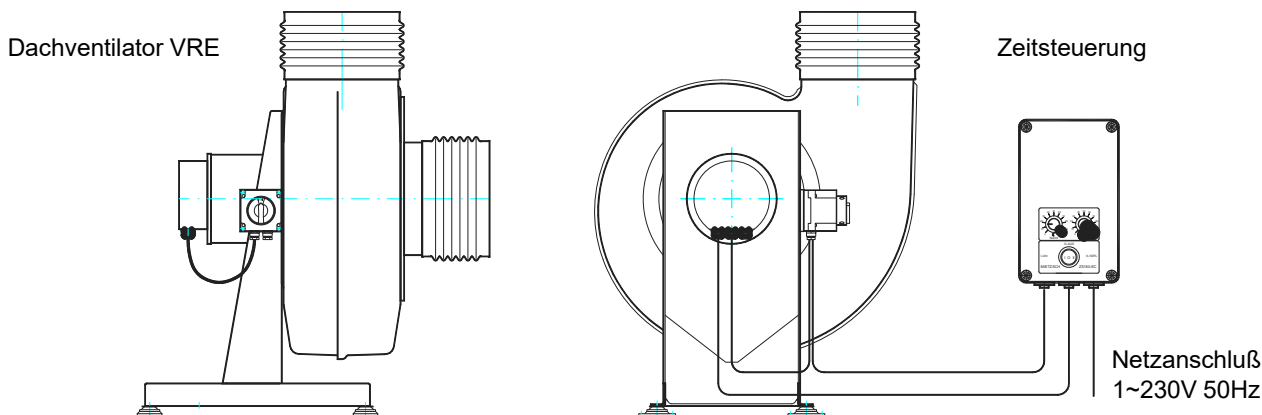


Die Ventilatoren VRE...-EC-ZS mit separater Zeitsteuerung wurden auf der Basis der bewährten Baureihe VRE-EC entwickelt. Vorzugsweise werden diese Geräte in Anlagen mit veränderlichen Volumenströmen (z.B. Tag/Nacht-Betrieb) für die Regelung einzelner Ventilatoren eingesetzt.

Für den Einsatz und Betrieb gelten auch alle Festlegungen und Hinweise in der Betriebsanleitung „Dachventilatoren VRE“.



1. Netzanschluß und Bedienelemente

Die gesamte Steuerung besteht aus 2 Komponenten. Der für den Betrieb des Motors erforderliche EC-Controller ist in den Ventilator integriert. Die Zeitsteuerung ZS160-EC kann an einer beliebigen Stelle im bzw. am Gebäude installiert werden.

Beim Einsatz des Ventilators ist zu beachten, dass die Steuerung unbedingt vor Witterungseinflüssen wie Regen, Schnee usw. zu schützen ist.

Über den Betriebsart-Schalter kann der Ventilator für Reinigungs- und Wartungsarbeiten ausgeschaltet werden.

**Achtung! Es erfolgt keine galvanische Netztrennung durch den Betriebsart-Schalter!
Deshalb wird empfohlen, bauseits einen Reparaturschalter vorzusehen!**

Netzanschluss Klemmen L, N und PE im Gehäuse der Zeitsteuerung ZS160-EC

2. Handbetrieb des Ventilators

- Betriebsart-Schalter in Stellung II - 100% → der Ventilator läuft mit seiner maximalen Drehzahl

3. Zeitsteuerung (2-stufiger Betrieb, Tag/Nachtbetrieb)

- Hauptschalter in Stellung I; Ein/Aus-Schalter in Stellung I; Betriebsart-Schalter in Stellung I
- Mit den Sollwert-Potentiometern werden im Zusammenhang mit Luftmessungen die gewünschten Drehzahlen für den Tag- und den Nachtbetrieb eingestellt.
- Die Schaltuhr bietet folgende Programmiermöglichkeiten:
 - Tages- und Wochenprogramm (gemeinsam für alle angeschlossenen Ventilatoren)
 - automatische Sommer-/Winterzeitschaltung

4. Bedienung der Zeitschaltuhr

Eine Handumschaltung ist über die Taste C1 möglich:

- durch kurzes drücken der Taste wechselt die Uhr in den manuellen Modus
- durch längeres Drücken der Taste C1 wird der aktuelle Schaltzustand gesperrt und beibehalten
- im ungesperrten Zustand wechselt die Uhr zum Zeitpunkt des nächsten, programmierten Schaltvorganges selbstständig zurück in das Automatikprogramm

Nähere Angaben hierzu, sowie Hinweise zur Schaltuhrprogrammierung, finden Sie in der beiliegenden Uhrenbeschreibung. Werkseitig sind die Sommer-/Winterzeitschaltung nach den EU-Festlegungen sowie der unten stehende Schaltzyklus einprogrammiert.

Im stromlosen Zustand befindet sich die Uhr im **Energiesparmodus**. Die Aktivierung erfolgt (zeitverzögert) nach Netzzuschaltung oder manuell durch drücken einer beliebigen Taste.

Programmierung der Schaltuhr

	hohe Drehzahl (Tag)	niedere Drehzahl (Nacht)
Montag – Freitag	5–8, 11–13, 17–20 Uhr	8–11, 13–17, 20–5 Uhr
Samstag/Sonntag	7–9, 11–13, 17–20 Uhr	9–11, 13–17, 20–7 Uhr
Schalterstellung	EIN (On)	AUS (Off)

5. Technische Daten

Netzspannung	1 ~ 230 V, 50 Hz
Ausgangsspannung	1 ~ 230 V, 50 Hz
Nennstrom	2 A maximal
Drehzahlstellbereich	werkseitig zwischen 20 und 100 % der Maximaldrehzahl des Motors
Motorschutz	im Motor integriert
EMV-Störaussendung	entsprechend angeschlossenem Motor EN 61000-6-3 (Wohnbereich) bzw. EN 61000-6-4 (Industriebereich)
Gehäuse	Kunststoff (Polystyrol) IP 65, LxBxT = 180x110x90
Kabeleinführung	unten (Kabeleinführung oben auf Anfrage)

