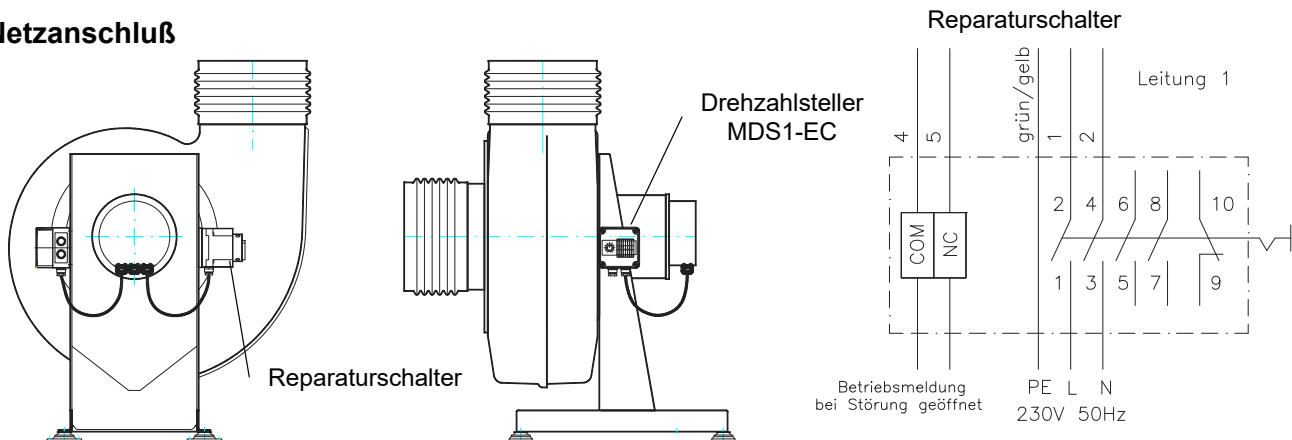


Die Ventilatoren der Baureihe VRE...-EC wurden auf der Basis der bewährten der Baureihe VRE als Ergänzung zu den bei Kunststoff-Radialventilatoren vorwiegend verwendeten drehzahlregelbaren Antrieben in der Kombination von Asynchronmotor und Frequenzumrichter entwickelt.

Für den Einsatz und Betrieb gelten auch alle Festlegungen und Hinweise in der Betriebsanleitung „Radialventilatoren VRE“.

1. Netzanschluß



Die Stromversorgung wird im Reparaturschalter angeschlossen, der am Ventilator montiert ist.

An die Klemmen COM und NC im Reparaturschalter kann eine Störmeldung angeschlossen werden (max. Kontaktbelastung AC 250V 2A). Bei normalem Betrieb sind die Kontakte geschlossen und bei einer Störung im Motor geöffnet.

2. Anschluß des Drehzahlstellers

Die Steuerleitung ist an der Klemmleiste des Drehzahlstellers MDS1-EC angeschlossen. Über ein integriertes Potenziometer wird die Drehzahl verändert. Durch den Einbau eines zusätzlichen Schalters (siehe Schaltbild) kann dieser auch extern von einem beliebigen Punkt des Gebäudes aus erfolgen bzw. eine Verbindung mit einer übergeordneten Steuerung hergestellt werden.

Drehzahlsteller MDS1-EC

optional: externer Schalter für Start/Stop

