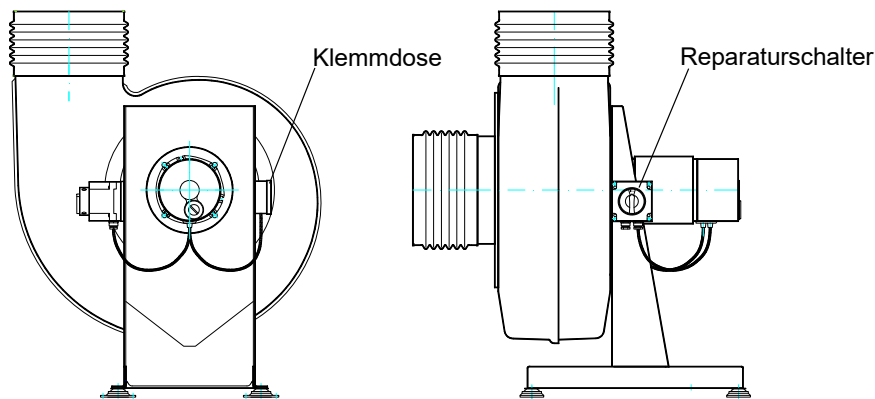


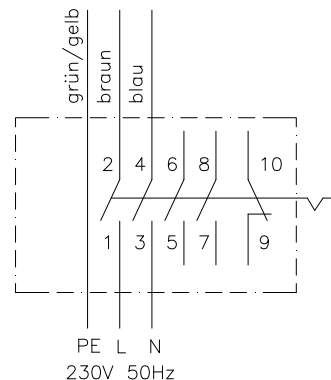
Die Ventilatoren der Baureihe VRE...-EC wurden auf der Basis der bewährten der Baureihe VRE als Ergänzung zu den bei Kunststoff-Radialventilatoren vorwiegend verwendeten drehzahlregelbaren Antrieben in der Kombination von Asynchronmotor und Frequenzumrichter entwickelt.

Für den Einsatz und Betrieb gelten auch alle Festlegungen und Hinweise in der Betriebsanleitung „Kanalventilatoren VRE“

### 1. Netzanschluß



Reparaturschalter



Die Stromversorgung wird im Reparaturschalter angeschlossen, der am Ventilator montiert ist.

Die Überwachung bezüglich Motortemperatur, Überlastung und blockiertem Rotor erfolgt elektronisch im Motor und bewirkt eine Reduzierung der Motordrehzahl bzw. ein Abschalten des Motors. Ein externer Störmeldekontakt ist nicht vorgesehen.

### 2. Anschluß der Steuerleitung

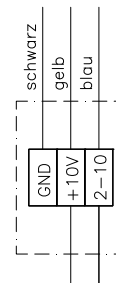
Die Steuerleitung wird in der Klemmdose angeschlossen.

Für die Drehzahlsteuerung sind drei Betriebsweisen möglich.

#### 2.1. Betrieb mit fester Drehzahl (Werkseinstellung)

Durch die Brücke zwischen der internen 10V - Spannungsquelle und dem 2-10V - Eingang läuft der Ventilator mit seiner Maximaldrehzahl. Die Brücke zwischen +10V und 2-10 bewirkt einen Start-Befehl.

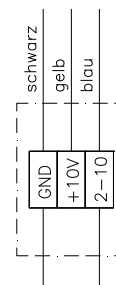
Klemmdose



#### 2.2. Ansteuerung über ein externes Steuersignal

An die Klemmen 2-10V und GND wird ein externes 0-10V-Signal angeschlossen.

- <2V --> Drehzahl = 0
- ca. 2V --> Drehzahl = minimale Ventilatordrehzahl
- 10V --> Drehzahl = maximale Ventilatordrehzahl



extern 0 - 10V

#### 2.3. Ansteuerung über ein externes Potenziometer

Über ein externes Potenziometer wird die Drehzahl verändert. Der Widerstand sollte 10kΩ betragen, damit die interne Spannungsquelle des Motors nicht überlastet wird.

Empfohlen wird das Potenziometer POT10K, das sowohl aufputz als auch unterputz montiert werden kann.

