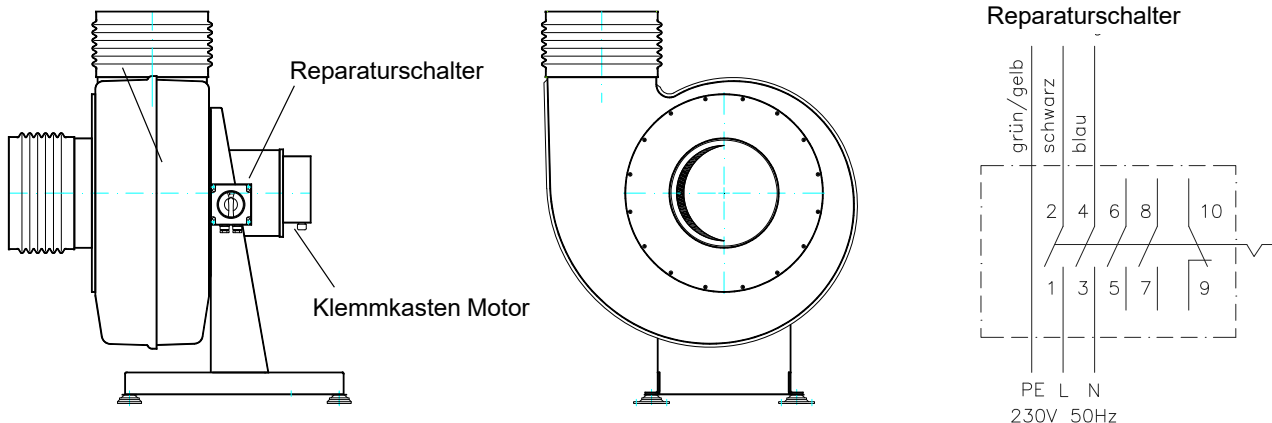


Die Ventilatoren der Baureihe VRE...-EC wurden auf der Basis der bewährten der Baureihe VRE als Ergänzung zu den bei Kunststoff-Radialventilatoren vorwiegend verwendeten drehzahlregelbaren Antrieben in der Kombination von Asynchronmotor und Frequenzumrichter entwickelt.

Für den Einsatz und Betrieb gelten auch alle Festlegungen und Hinweise in der Betriebsanleitung „Radialventilatoren VRE“

1. Netzanschluß



Die Stromversorgung wird im Reparaturschalter angeschlossen, der am Ventilator montiert ist.

An die Klemmen COM und NC kann eine Störmeldung angeschlossen werden (max. Kontaktbelastung AC 250V 2A). Bei normalem Betrieb sind die Kontakte geschlossen und bei einer Störung im Motor geöffnet.

2. Anschluß der Steuerleitung

Die Steuerleitung wird im Klemmkasten des Motors angeschlossen.

Für die Drehzahlsteuerung sind drei Betriebsweisen möglich.

2.1. Betrieb mit fester Drehzahl (Werkseinstellung)

Durch die Brücke zwischen der internen 10V - Spannungsquelle und dem 0-10V / Ain1U - Eingang läuft der Ventilator mit seiner Maximaldrehzahl.

Optionaler Start/Stop-Kontakt für Motorbaugröße 112 und 150:

Eine Brücke zwischen GND und Din1 bewirkt einen Stop-Befehl.

2.2. Ansteuerung über ein externes Steuersignal

An die Klemmen 0-10V bzw. Ain1U und GND wird ein externes 0-10V-Signal angeschlossen.

- <1V --> Drehzahl = 0
- ca. 1V --> Drehzahl = minimale Ventilatordrehzahl
- 10V --> Drehzahl = maximale Ventilatordrehzahl

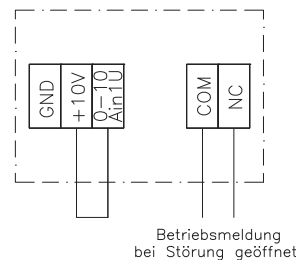
2.3. Ansteuerung über ein externes Potenziometer

Über ein externes Potenziometer wird die Drehzahl verändert. Der Widerstand sollte 10kΩ betragen, damit die interne Spannungsquelle des Motors nicht überlastet wird.

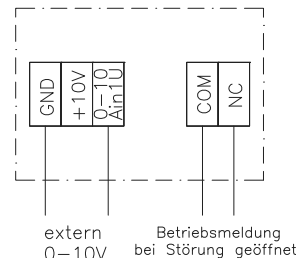
Empfohlen wird das Potenziometer POT10K, das sowohl aufputz als auch unterputz montiert werden kann.



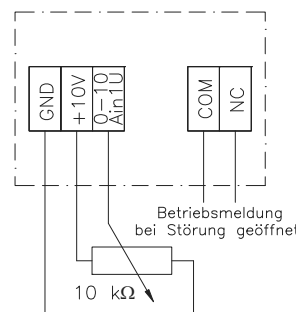
Klemmkasten Motor



Betriebsmeldung bei Störung geöffnet



extern 0-10V Betriebsmeldung bei Störung geöffnet



Betriebsmeldung bei Störung geöffnet