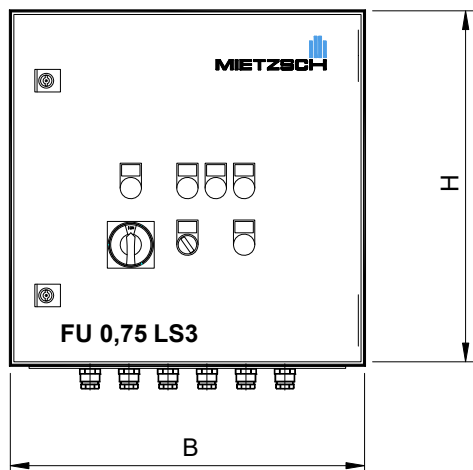


Lüftersteuerung FU 0,25 ... 2,2 LS3

Technische Beschreibung



MIETZSCH



Mit der Lüftersteuerung FU – LS3 bieten wir eine Kompaktlösung zum drehzahlvariablen Betrieb von Ventilatoren auf der Basis eines Frequenzumrichters an. Die Steuerung wird eingesetzt, wenn über einen Ventilator drei beliebige Leistungsstufen realisiert werden und gleichzeitig Klappen mit AUF/ZU - Stellantrieben angesteuert werden sollen.

Mit dem FU – LS3 können die erforderlichen Luftmengen exakt, energieökonomisch (Drosselklappen zur Einregulierung können ggf. entfallen) und geräuscharm einreguliert werden.

Anwendung findet diese Steuerung z.B. in der Laborlüftung oder bei Anlagen, die eine zeit-, temperatur und/oder feuchteabhängige Raumabsaugungen realisieren sollen.

In der aktuellen Ausführung wurden häufig nachgefragte kundenspezifische Sonderfunktionen wie z.B. potentialfreie Ausgänge für Betriebs- und Störmeldungen integriert, was die Variabilität der Steuerung deutlich erhöht.

Die verschiedenen Drehzahlen werden über **drei Fernschalter** (Schließer) ausgewählt. Die Einprogrammierung der Drehzahlen (Frequenzen) erfolgt am Umrichterbedienfeld im Schaltschrank.

Der Umrichter mit Netzfilter weist minimale Netzurückwirkungen auf. Die verbleibenden Störungen liegen unter den Grenzwerten der EU - Vorschriften (CE-EMVG), so daß auch empfindliche elektronische Geräte nicht in Ihrer Funktion beeinträchtigt werden.

Der FU – LS3 ist mit einer elektronischen Überwachung des Motorstromes ausgestattet. Eine gesonderte Motorschutzeinrichtung, wie z.B. thermischer Wicklungsschutz (Kaltleiter PTC), ist daher nicht zwingend notwendig, kann aber angeschlossen werden (siehe Schaltbild unter Pkt. 1 - Motoranschluß).

Alle Schalt- und Bedienelemente und Kontrolleuchten sind in einem robusten Schaltschrank untergebracht. Die Motoranschlußleitung ist abgeschirmt auszuführen und darf maximal 20m lang sein.

Die Standardausführung realisiert folgende Aufgaben:

- ◆ Hauptschalter, Start/Stop - Schalter, Meldung der Drehzahlstufe, Störmeldung und Reset
- ◆ Frequenzumschaltung über externe Schaltkontakte (potentialfreie Schließer)
- ◆ Ansteuerung von Klappen mit AUF/ZU - Stellantrieben (230 V)
- ◆ Anschluß eines Luftstromwächters mit Stör- und Betriebsmeldung (Alarmgerät und Betriebsleuchte)
- ◆ Anschluß für externe Störmeldung und für externe Meldung der Drehzahlstufe
- ◆ Anschluß eines Brandmelders (potentialfreier Öffner) zum Abschalten des Umrichters (Trennung vom Netz)
- ◆ Anschluß von Tür- und/oder Fensterkontakten (potentialfreie Schließer) zur Startfreigabe
- ◆ Potentialfreie Kontakte für Störung (Öffner), Stufe 1, 2 und 3 (Schließer) und Luftstromwächter (Schließer und Öffner)
- ◆ 0..10V DC Ausgangssignal proportional zur Drehzahl des Ventilators

Technische Daten

Typ	Leistung kW	Abmessungen B x H x T	Masse kg
FU 0,18 LS3	0,18	500 x 500 x 210 mm	25
FU 0,37 LS3	0,37	500 x 500 x 210 mm	25
FU 0,55 LS3	0,55	500 x 500 x 210 mm	25
FU 0,75 LS3	0,75	500 x 500 x 210 mm	25
FU 1,1 LS3	1,10	500 x 500 x 210 mm	26
FU 1,5 LS3	1,50	500 x 500 x 300 mm	29
FU 2,2 LS3	2,20	500 x 500 x 300 mm	29

Netzspannung	1 ~ 230 V, 50 Hz
Ausgangsspannung	3 ~ 0 ... 230 V
Ausgangsfrequenz	0 ... 50 (60) Hz
Frequenzstufen	werkseitig 17, 34 und 50 Hz (7 Frequenzen frei programmierbar)
Motorschutz	elektronische Motorstromüberwachung
Gehäuse	Stahl pulverbeschichtet, IP 54
Kabeleinführung	unten (Kabeleinführung oben auf Anfrage)

Sonderausführung

- zusätzlicher Handbetrieb über Potentiometer,
- Zeitsteuerung über eingebaute Schaltuhr
- Regelung von explosionsgeschützten Motoren (Ex db eb)
- Ausgangsfilter bei Leitungen über 20m u.v.a.m.

Zusatzgeräte (Sonderzubehör)

- Feuchtraum-Temperatur-Regler FTR (-15 ... +30°C)
- Luftstromwächter LSÜ und Alarmgeräte / Störmeldeleuchten

Bezeichnung: Lüftersteuerung mit Umrichter 0,75 KW und 3 Drehzahlstufen: **FU 0,75 LS3**

1) Anschluß des Motors und Inbetriebnahme

Alle Arbeiten am Ventilator und Umrichter dürfen nur von unterwiesenem und zuverlässigem Personal durchgeführt werden. Gültige Normen und Vorschriften sind zu berücksichtigen.



Arbeiten an elektrischen Ausrüstungen (Motoren, Steuer- und Regelgeräte usw.) dürfen nur von qualifiziertem Personal durchgeführt werden (Beachte hierzu DIN VDE 0105 oder IEC 364).

Besonders zu beachten ist (Siehe auch Produkthandbuch des Umrichters):

- Bei Arbeiten im Schaltkasten ist der Umrichter zuleitungsseitig freizuschalten.
- Die Netzeinspeisung ist träge abzusichern.
- Die Motoranschlußleitung ist abgeschirmt auszuführen und darf maximal 20m lang sein. Der Schirm ist beidseitig großflächig auf PE zu legen. Steuerleitungen sind getrennt zu verlegen.
- Der Motor ist generell im Dreieck anzuschließen (Siehe auch Schaltbilder unten).
- Grundlegende Umprogrammierungen sind nur in Abstimmung mit der Firma MIETZSCH zulässig. Schäden, die aus fehlerhafter Programmierung entstehen, sind Bedienungsfehler und unterliegen nicht der Gewährleistung.

Die Inbetriebnahme des Lüfterschaltschrankes erfolgt in folgenden Schritten:

- Netz- und Motoranschluß
- Hauptschalter EIN
- START/STOP - Schalter in Position START
- Kontrolle Drehrichtung des Ventilators durch kurzes Einschalten.
- Nur einen Fernschalter EIN ---> Ventilator läuft mit der Frequenz von 17 Hz
- Alle Fernschalter EIN ---> Ventilator läuft mit der Frequenz von 50 Hz

Nach der Inbetriebnahme ist die Stromaufnahme des Motors zu überprüfen. Der Strom kann am Umrichter unter der Funktion d002 abgelesen werden (Vergl. Seite 9).

Wenn die Drehrichtung trotz ordnungsgemäßer Verdrahtung des Motors mit dem Schaltkasten falsch ist, so sind 2 Anschlüsse der Motorzuleitung zu tauschen.

Die **Änderung** der vier Drehzahlen (Frequenzen) erfolgt im Zusammenhang mit der lufttechnischen Einregulierung (Vergl. Abschnitt 11).

Bei der Betriebsweise ist zu beachten, daß der Ventilator relativ schnell auf die obere Drehzahl hochläuft. Dagegen erfolgt der *Runterlauf* wesentlich langsamer, wodurch ein gewisser Nachlauf der Lüftung erreicht wird. Das Nachlaufverhalten kann in einem gewissen Bereich verändert werden.

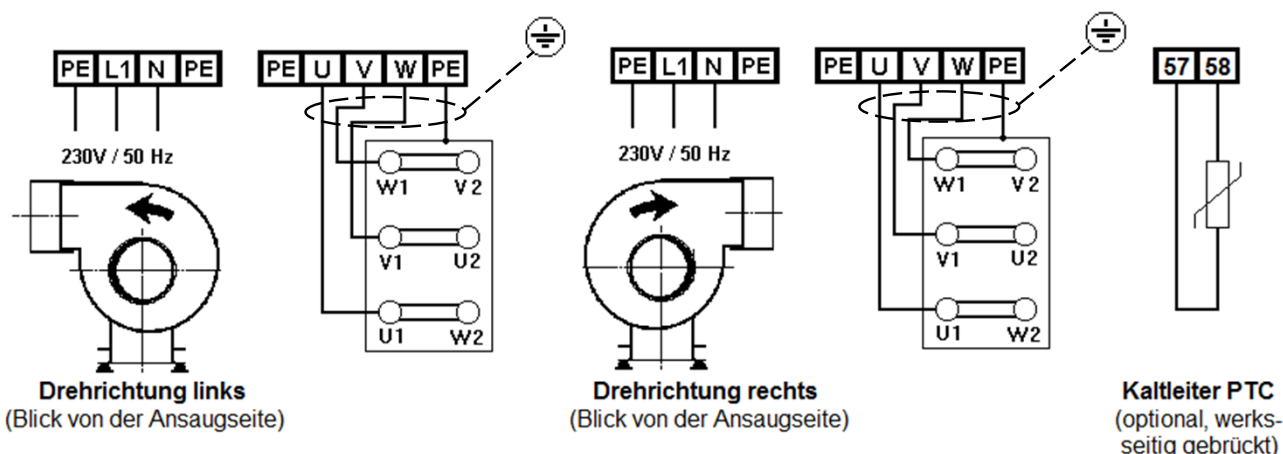
Nach einer Störungsmeldung kann der Motor durch drücken von RESET wieder zugeschaltet werden. In jedem Falle ist nach einer Störmeldung der Ventilator einer Sichtkontrolle zu unterziehen. Bei Funktionsstörungen ohne optische Meldung sind die Steuersicherungen F1 und F2 zu überprüfen.

Motoranschluß

Der Motor ist generell im **Dreieck** anzuschließen. An Umrichtern mit 230 V Eingangsspannung und damit maximal 3 x 230 V Ausgangsspannung können nur 230/400 V - Drehstrommotoren betrieben werden. Der Anschluß eines thermischen Wicklungsschutzes des Motors (Kaltleiter PTC) ist nicht zwingend erforderlich, wird aber empfohlen.

Achtung! Bei Ventilatoren mit angebautem Reparaturschalter ist die Schaltart des Motors zu kontrollieren. Gegebenenfalls ist am Motor umzuklemmen.

Die Dachventilatoren **VRV** sind standardmäßig mit Reparaturschalter ausgerüstet. Bei der Sonderausführung **DD** ist der Motor intern im "Dreieck" verdrahtet und damit für den FU-Betrieb bei 3x230V vorbereitet.

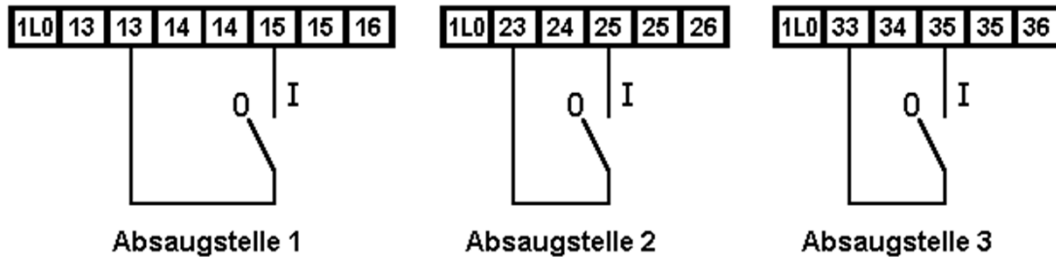


2) Steuerung über externe Schalter

Die Umschaltung der Ventilator Drehzahl erfolgt über beliebige potentialfreie Kontakte (Schließer). Die externen Kontakte müssen mit 250V und 1 A belastbar sein. Der Anschluß erfolgt an die Klemmen 13 und 15, 23 und 25 sowie 33 und 35.

Meist erfolgt die Auswahl der Ventilator Drehzahl bzw. Schaltstufen über Handschalter an den einzelnen Absaugstellen. Es ist auch möglich, abhängig von Zeit, Temperatur, Druck, Feuchtigkeit oder anderen Parametern die Umschaltung vorzunehmen. Es können mehrere Schalter/Geräte parallel oder in Reihe geschaltet werden. Dadurch ergeben sich vielfältige Anwendungen.

Anschluß eines externen Schalters

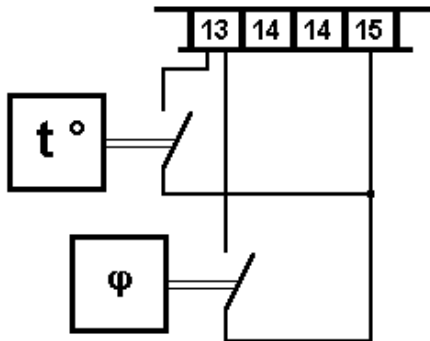


Aus der Kombination der möglichen Schalterstellungen ergeben sich maximal 8 verschiedene Varianten (Siehe Tabelle). Dabei ist es nicht unbedingt erforderlich, daß für jede Schalterkombination eine Frequenz vorgegeben wird. So ist es auch durchaus möglich, daß ein Schalter unbelegt bleibt.

Sind alle drei Schalter AUS, so kann die Ausgangsfrequenz über das am Umrichter befindliche Bedienfeld eingestellt werden. Auf diese Weise kann z.B. eine Grundlüftung realisiert werden, die dann wirksam wird, wenn alle drei Verbraucher ausgeschaltet sind (vergleiche Abschnitt 11).

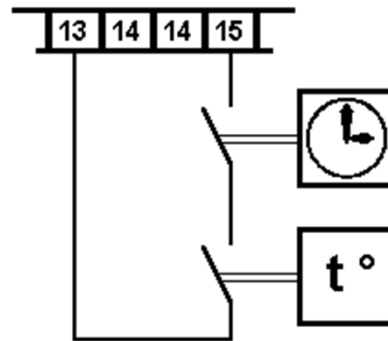
Nr.	Frequenz / Hz		externer Schließer		
	werkseitige Einstellung	Istwert	13 und 15	23 und 25	33 und 35
1	17		EIN	AUS	AUS
2	17		AUS	EIN	AUS
3	34		EIN	EIN	AUS
4	34		EIN	AUS	EIN
5	34		AUS	EIN	EIN
6	50		EIN	EIN	EIN
7	17		AUS	AUS	EIN
8	10		AUS	AUS	AUS

Anwendungsbeispiele



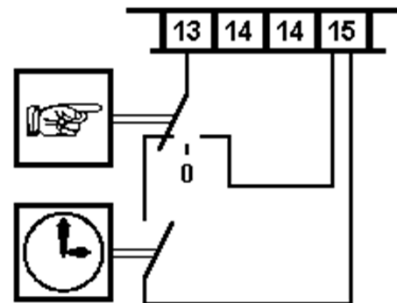
Temperatur / Feuchte - Regelung

Die Entlüftung, z.B. für einen Lagerraum, wird bei Überschreitung einer bestimmten Raumtemperatur bzw. Luftfeuchte auf die nächsthöhere Stufe geschaltet.



Zeit-Temperatur-Steuerung

Das Steuerung des Ventilators erfolgt über eine Schaltuhr, z.B. als Tag-/Nachtbetrieb. Bei einer Außentemperatur, z.B. unter -5°C bleibt die Lüftung in der nächstniedrigeren Stufe.



Zeit-/Handsteuerung

Die Entlüftung einer Produktionsstätte wird automatisch über eine Schaltuhr mit Wochenprogramm gesteuert. Zusätzlich kann von Hand die Drehzahl umgeschaltet werden.

3) Anschluß von Klappen mit AUF / ZU - Stellantrieben mit 230V

Mit Steuerung können zusammen mit den drei Schaltstufen auch MIETZSCH - Klappen mit elektrischen AUF / ZU - Stellantrieben angesteuert werden.

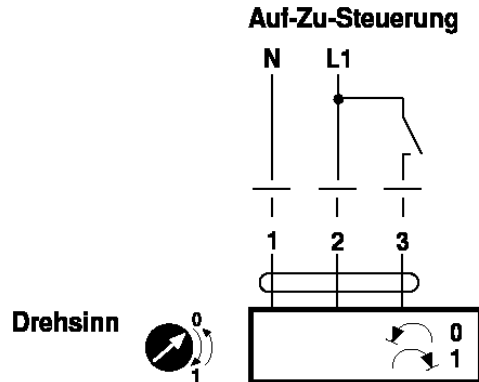
Jedem externem Schalter und damit jeder Absaugstelle wird ein Anschluß für Klappen zugeordnet, die gleichzeitig mit dem Schalter betätigt werden. Dadurch kann beispielsweise ein Verbraucher abgesperrt werden, wenn er außer Betrieb genommen wird.

Mehrere Klappen (mit gleichen Stellantrieben) können parallel angeschlossen werden, wobei der Drehsinn am Stellmotor wählbar ist. Dadurch kann z.B. eine Klappe geöffnet werden, während eine andere schließt.

Der elektrische Anschluß richtet sich nach dem eingesetzten Stellantrieb bzw. nach der Art der Steuerung.

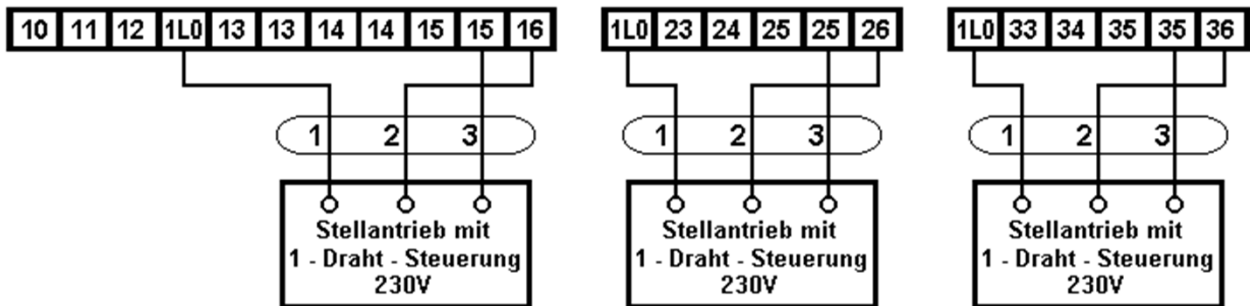
Vorzugsweise wird die sogenannte 1-Draht - Steuerung verwendet.

Beispiel der Ansteuerung bei BELIMO-Stellantrieben:



Haben die vorgesehenen Klappen andere oder unterschiedliche Stellantriebe, so ist Rücksprache mit dem Hersteller erforderlich.

Anschluß von 230V-Stellantrieben mit 1 - Draht - Steuerung



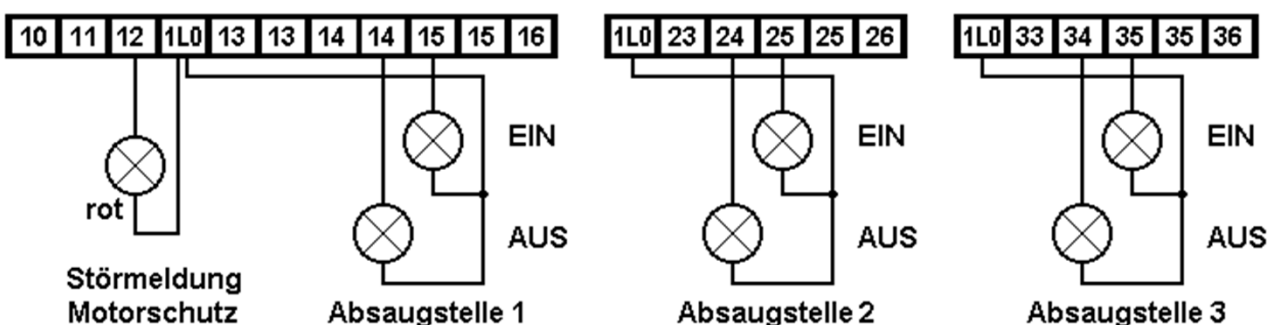
4) Anschluß von externen Meldeleuchten

Eine externe Störmeldung für den Umrichter kann an den Klemmen 12 und 1L0 angeschlossen werden. Die Art der Störung ist aus der Anzeige am Umrichter zu entnehmen (Beschreibung des Umrichters).

Die Meldung der Schaltstufen kann an den Klemmen 15, 25 bzw. 35 und 1L0 angeschlossen werden. Die Zahl der leuchtenden Meldelampen entspricht der jeweiligen Drehzahlstufe.

Analog wäre auch eine externe Meldung des ausgeschalteten Zustandes an den Klemmen 14, 24 bzw. 34 und 1L0 anzuschließen.

Es sind Leuchten 230 V / 3 W zu verwenden. Fernschalter und Stellantriebe beeinflussen die Funktion der Meldeleuchten nicht.



5) Anschluß der Luftstromüberwachung LSÜ und weiterer externer Verbraucher

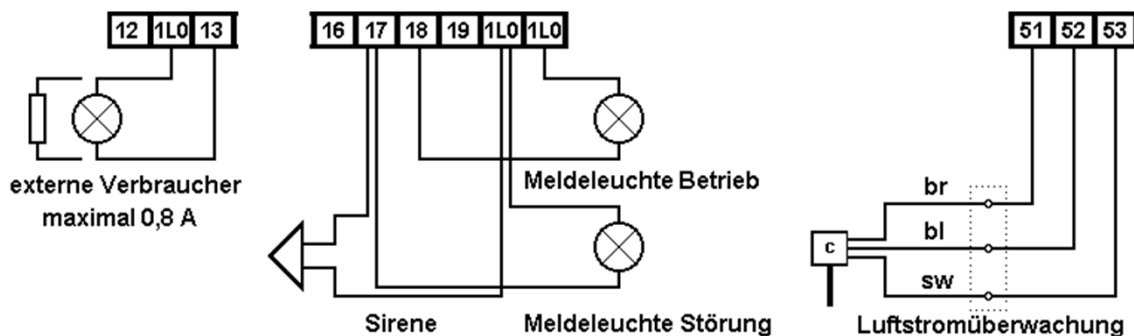
Fällt in der lufttechnischen Anlage der Ventilator aus (Motorschaden, Riemenriß o.ä.) oder wird der Volumenstrom durch irgendeine Versperrung (z.B. defekte Klappe, Fremdkörper) stark unterschritten, so kann dieser Fehler mit einer **Luftstromüberwachung** angezeigt werden.

In einem Rohr oder einem Ventilator befindet sich ein Strömungssensor, der bei Unterschreitung einer Geschwindigkeit von ca. 3 m/s einen Signalgeber ansteuert. Im allgemeinen wird der Strömungssensor mit **Öffner** (Typ 230.12 oder 231.12) mit einer Betriebsspannung von 24 V DC verwendet. Dadurch wird im Havariefall ein Kontakt geschlossen und ein Schütz betätigt, der einen Signalgeber wie Meldeleuchten oder eine Sirene (Störung und Betrieb) direkt zuschalten kann. Außerdem stehen zwei entsprechende potentialfreie Kontakte zur Verfügung.

Die für den Betrieb des Luftstromsensors erforderliche 24 V DC-Spannungsversorgung erfolgt über einen 3-adrigen Anschluß an den Klemmen 51, 52 und 53 der. Als Signalgeber werden Meldeleuchten oder Sirenen mit 230 V und max. 300 mA verwendet.

Die Luftstromüberwachung wird mit dem Hauptschalter und der START/STOP - Taste in Betrieb genommen. Eine entsprechende Verzögerung des Sensors läßt ausreichend Zeit zum Einschalten bzw. Umschalten des Ventilators. Die Stromzufuhr zum Ventilator und den anderen angeschlossenen Geräten wird durch die Luftstromüberwachung nicht beeinflusst.

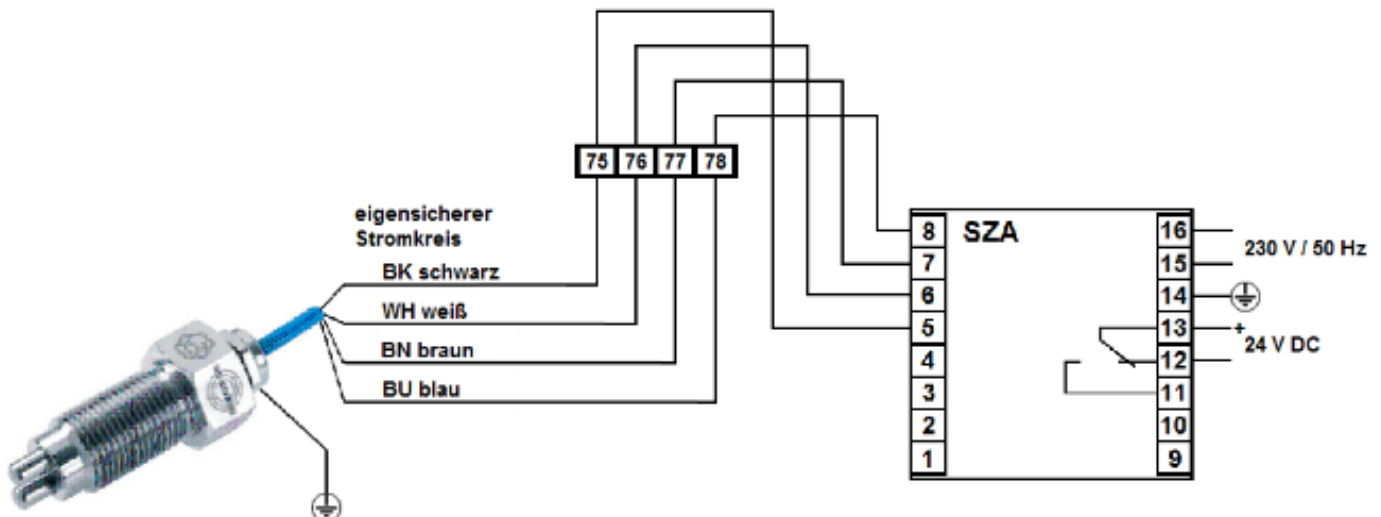
Weitere **externe Verbraucher**, wie z.B. Überwachungseinrichtungen, Beleuchtung von Abzügen usw., mit maximal 0,8A (230V / 50Hz) können an die Klemmen 12 und 1L0 angeschlossen werden. Sie werden ebenfalls mit dem Hauptschalter und der START/STOP - Taste in Betrieb genommen.



6) Anschluß einer Luftstromüberwachung LSÜ-EX

Der Anschluß von Luftstromüberwachungen für explosionsgeschützte Bereiche **muß** im Gegensatz zu den Standardsensoren über einen 4-adrigen Anschluß an den **Klemmen 75...78** erfolgen. Bei Unterschreitung der Grenzgeschwindigkeit von ca. 2 m/s werden die Kontakte 12 und 13 am in der Lüftersteuerung installierten Auswertegerät SZA geschlossen und die rote Alarmlampe an der Schaltschranktür (nur bei LSÜ / EX) leuchtet auf.

Die Verbindung ist gemäß DIN-EN 60079-14 als eigensicherer Stromkreis auszuführen. Der Sensor ist bauseits zu erden. Die Funktion entspricht der unter Pkt. 5 beschrieben LSÜ, ebenso der Anschluß weiterer externer Verbraucher (Überwachungseinrichtungen, Beleuchtung von Abzügen usw.).

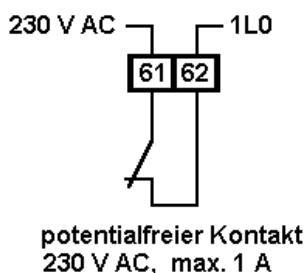


7) Externes Abschalten des Frequenzumrichters

Durch einen dem Hauptschalter nachgeschalteten Schütz kann über externe Kontakte (z.B. Brandmelder oder Brandschutzklappe) der Frequenzumrichter der Lüftersteuerung abgeschaltet werden. Die Kontakte müssen potentialfrei und mit max. 1 A bei 230 V belastbar sein. Der Anschluß erfolgt an den Klemmen 61 und 62, wobei gilt:

- Klemme 61 und 62 verbunden : Lüftersteuerung in Betrieb
- Klemme 61 und 62 geöffnet : Lüftersteuerung außer Betrieb (Achtung! An Klemme 13 und 17 angeschlossene externe Verbraucher bleiben unter Spannung!)

Werksseitig sind diese Kontakte durch eine Brücke verbunden, die im Bedarfsfall zu entfernen ist.

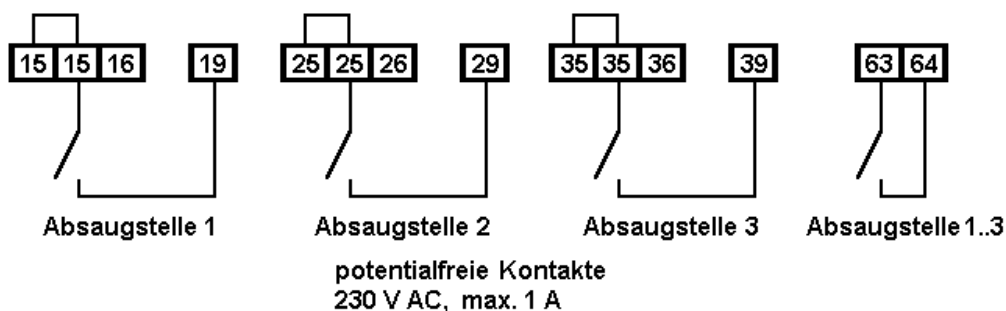


8) Ansteuerung durch externe Geräte/Schalter

Wenn der Betrieb des Ventilators einer externen Freigabe bedarf (z.B. aufgrund einer fehlenden Zuluftanlage), sind z.B. für Tür- und Fensterschließkontakte oder externe Schalter entsprechende Anschlüsse vorgesehen. Diese bewirken an den Klemmen 15 und 19, 25 und 29 sowie 35 und 39 eine Freigabe der Erhöhung der Drehzahl des Ventilators je Absaugstelle erst, wenn dieser Kontakt geschlossen ist (siehe dazu auch Pkt. 2). Dadurch wird ein unbeabsichtigtes Hochfahren des Ventilators auf eine höhere Drehzahl verhindert, welches z.B. bei geschlossenem Fenster oder abgeschalteter Zuluftanlage Schäden am Gebäude verursachen oder das Verlassen des Raumes in Gefahrensituationen durch einen zu hohen Unterdruck (erschwertes Öffnen von Türen) behindert.

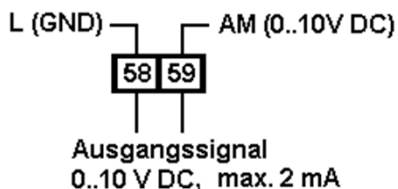
Werksseitig sind diese Kontakte durch Brücken verbunden, die im Bedarfsfall zu entfernen sind.

Soll die externe Freigabe des Betriebs des Ventilators unabhängig von der eingestellten Drehzahlstufe erfolgen, so kann zusätzlich ein potentialfreier Kontakt an den Klemmen 63 und 64 angeschlossen werden. Bei geöffnetem Kontakt wird der Ventilators abgeschaltet, der Umrichter selbst bleibt jedoch in Betrieb. Dieser Betriebszustand kann an den Klemmen 81 und 82 über einen potentialfreien Öffner als Störungsmeldung ausgewertet werden.



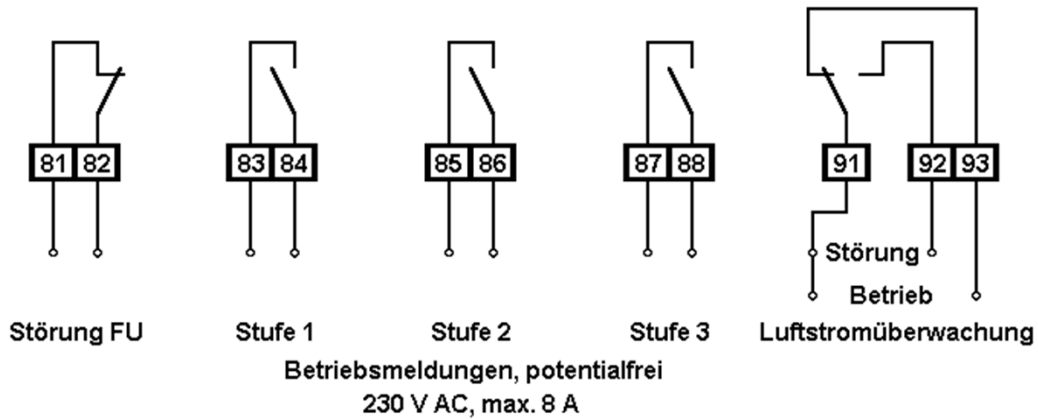
9) Ansteuerung externer Geräte mit 0..10 V DC-Signal

Um eine Folgeregelung mit anderen Geräte wie z.B. einer Zuluftanlage zu ermöglichen, wird ein zur Frequenz bzw. der Drehzahl des Ventilators proportionales 0..10 V DC-Signal an den Klemmen 58 und 59 bereitgestellt. 10 V entsprechen hierbei der maximalen programmierten Drehzahl des Ventilators.



10) Betriebsmeldungen, potentialfrei

Für die weitere Auswertung stehen potentialfreie Kontakte der wichtigsten Betriebszustände zur Verfügung. Diese können sowohl zur Kommunikation mit anderen Steuerungen oder der Gebäudeleittechnik als auch zur direkten Ansteuerung von Signaleinrichtungen oder Verbrauchern (230 V AC, max. 8 A) verwendet werden. Ausgewertet werden eine allgemeine Betriebsstörung des Umrichters (1 Öffner), die Drehzahlstufen des Ventilators (je 1 Schließer) sowie die Luftstromüberwachung (1 Wechsler), wenn diese an der Steuerung angeschlossen ist.



11) Einprogrammierung der Drehzahlen (Frequenzen)

Bei den nachfolgend Arbeiten ist zu beachten:



Alle Arbeiten am Ventilator dürfen nur von unterwiesenem und zuverlässigem Personal durchgeführt werden. Arbeiten an elektrischen Ausrüstungen (Motoren, Steuer- und Regelgeräte usw.) dürfen nur von qualifiziertem Personal durchgeführt werden (Beachte hierzu DIN VDE 0105 oder IEC 364)

Wenn alle Komponenten installiert und elektrisch verdrahtet sind, können mit der werkseitigen Umrichtereinstellung die Grundfunktionen der Anlage wie z.B. Drehrichtung des Ventilators, Funktion der Klappensteuerung u.s.w., überprüft werden:



- Hauptschalter EIN
- START/STOP - Schalter in Position START
- Die Kombination der drei Fernschalter gemäß Tabelle Seite 3 ergibt die werkseitig eingeprogrammierten drei Frequenzstufen 17, 34 bzw. 50 Hz.
- Sind alle drei Schalter geöffnet, so kann die Frequenz mittels Bedienfeld am Umrichterbaustein eingestellt werden.

Die **Änderung** der Drehzahlen (Frequenzen) erfolgt im Zusammenhang mit der lufttechnischen Einregulierung:

0) Schaltkasten öffnen **Achtung, der Schaltkasten bleibt bei der Programmierung unter Spannung!**

- Hauptschalter EIN --> Anzeige 0.0 Hz
- START/STOP - Schalter in Position START --> es erscheint je nach Fernschalterstellung die vorgewählte Frequenz (werkseitige Gerätekonfiguration 10, 17, 34 bzw. 50Hz)
- 1 x **ESC** drücken, es erscheint *d001* im Display
- 1 x **ESC** drücken bis *F001* erscheint

1) Programmierung der **einzelnen** Frequenz gemäß Tabelle Seite 3


- gewünschte Schalterkombination einstellen
- 1 x **SET** drücken, es wird die einprogrammierte Frequenz angezeigt (werkseitige Gerätekonfiguration)
- mit Pfeiltasten   die gewünschte Frequenz (Luftmenge) für die Stufe einstellen
- 1 x **SET** (Wert wird gespeichert), es erscheint *F001* im Display

Vorgang wiederholen, bis alle Schalterkombinationen eingestellt wurden

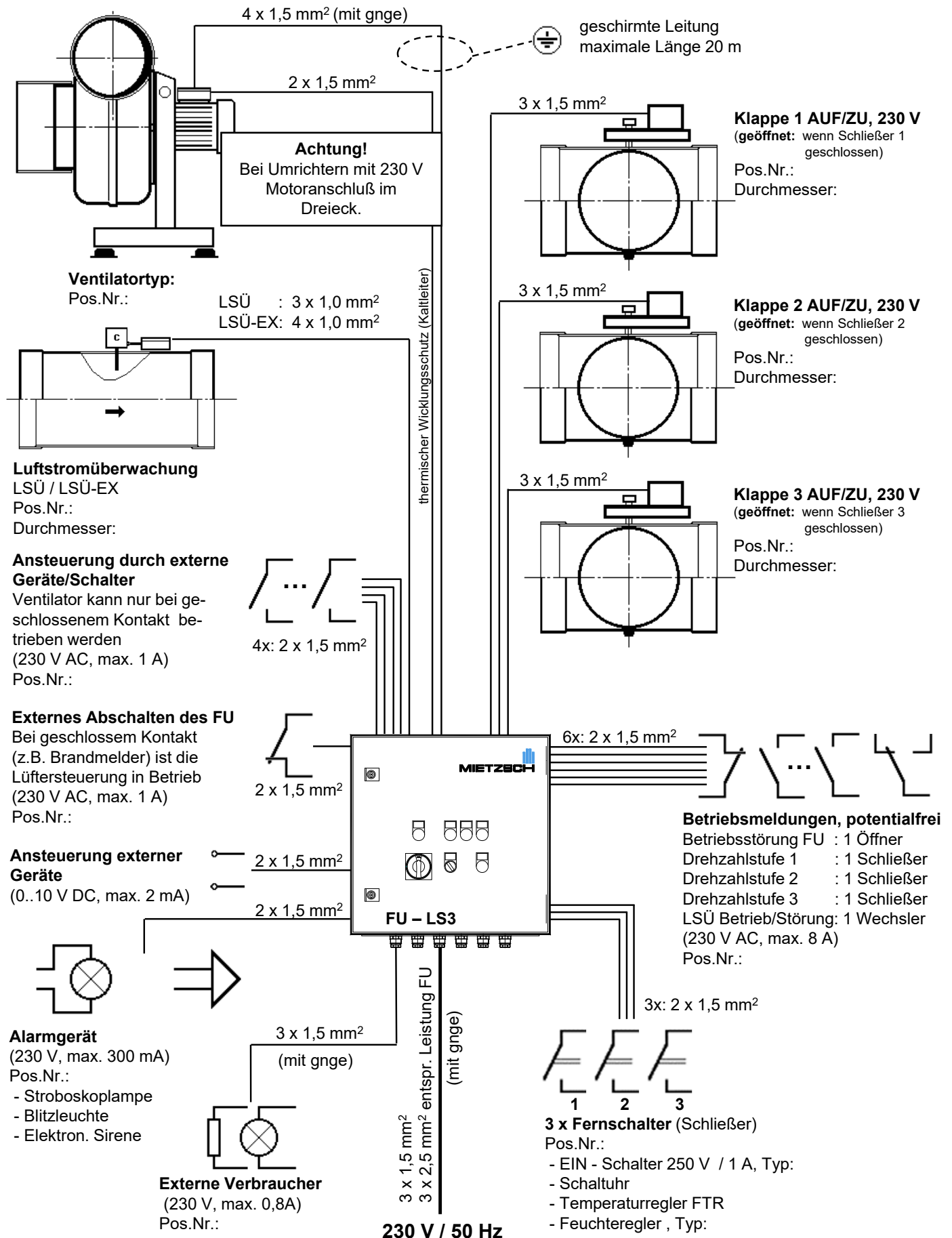
2) Programmierung beenden

- **ESC** sooft drücken, bis *d001* im Display erscheint
- 1 x **SET** drücken, es erscheint die aktuelle Ausgangsfrequenz
- START/STOP - Schalter in Position STOP, Hauptschalter AUS

Der Motorstrom kann über die Monitorfunktion d002 ermittelt werden:

- 1 x **SET** drücken und die Pfeiltaste  sooft drücken bis *d002* erscheint
- 1 x **SET** drücken und es wird der Motorstrom angezeigt

Nähere Informationen zur Programmierung finden Sie im Handbuch des Frequenzumrichters. Grundlegende Umprogrammierungen sind nur in Abstimmung mit der Firma MIETZSCH zulässig.



Der jeweilige Kabeltyp ist entsprechend den Einsatzbedingungen und der Verlegeart auszuwählen. Der Geräteanschluß erfolgt nach den jeweiligen Klemmplänen, die den Geräten beiliegen (insbesondere Bedienungsanleitung).