

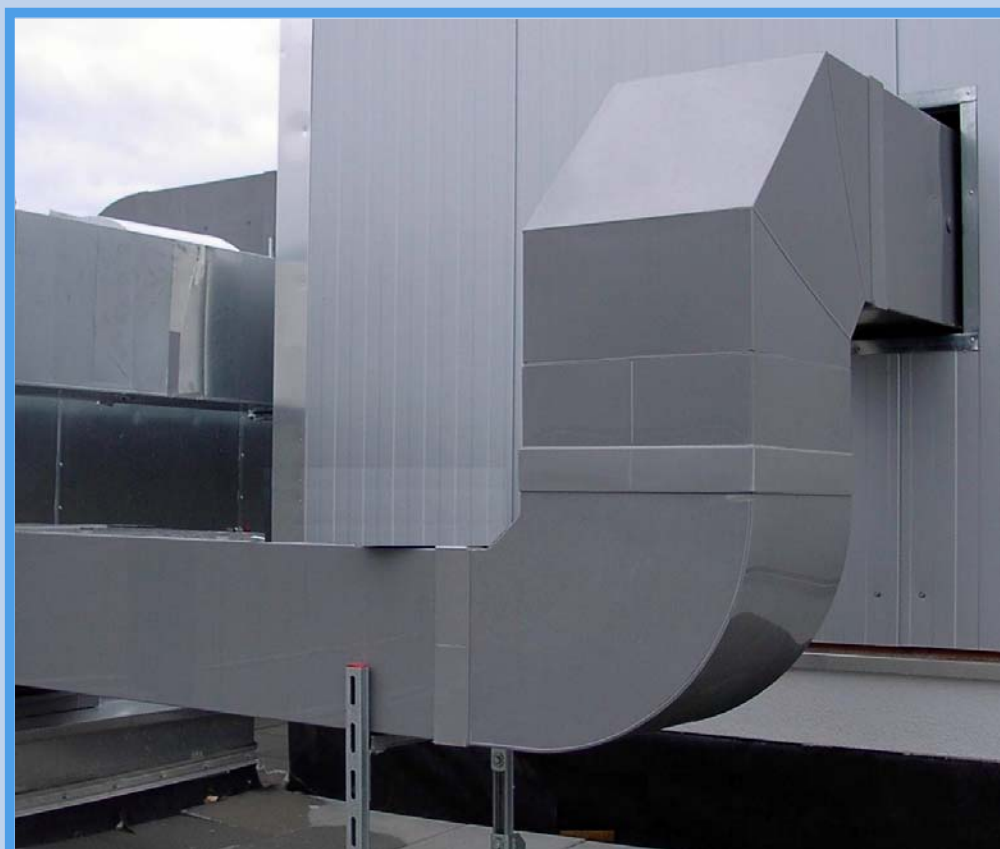
MIETZSCH

GmbH Lufttechnik Dresden

ANWENDERINFORMATION

LUFTECHNISCHE BAUTEILE

rechteckige Querschnitte



Für die MIETZSCH - Lüftungsbauteile werden folgende Begriffe verwendet:

Bauteile mit **rechteckigem Querschnitt**: Kanäle und Kanalformteile

Die möglichen Anschlußarten sind: G - glatter Anschluß

M - Kanalmuffe

R - Rahmen („rechteckige Flansche“), wobei noch unterschieden wird in

R0 - ungebohrt

R1 - gebohrt nach Reihe 1 (für normale Anforderungen)

R2 - gebohrt nach Reihe 2 (für hohe Anforderungen)

Bauteile bzw. Anschlüsse mit **rundem Querschnitt**: Rohre und Formteile

Die möglichen Anschlußarten sind: G - glatter Anschluß

M - Muffe (Rohrmuffe)

F - Flansch, wobei noch unterschieden wird in

F0 - ungebohrt

F1 - gebohrt nach Reihe 1 (für normale Anforderungen)

F2 - gebohrt nach Reihe 2 (für hohe Anforderungen)

Für Lüftungsbauteile mit rechteckigen Querschnitten gibt es keine genormten Seitenabmessungen.

Die **MIETZSCH-Maßreihe** setzt sich aus der R20-Reihe nach DIN 323 und der Reihe der vollen 100er zusammen.

Wenn nicht bei bestimmten Bauteilen gesondert festgelegt werden alle Bauteile wie Kanäle, Formteile, Verbindungselemente, Zu- und Fortluftlemente usw. werden mit diesen Seitenabmessungen gefertigt.

Nennmaße beziehen sich immer auf die Außenabmessungen der Kanäle und Formteile.

R20-Reihe		100er- Reihe		Maßreihe
110	+	100	=	100
125		110		
140		125		
160		140		
180		160		
200		180		
225		200		
250		225		
280		250		
315		280		
355		300		
400		315		
450		355		
500	400			
560	450			
630	500			
710	560			
800	600			
900	630			
1000	700			
1120	710			
1250	800			
	900			
	1000			
	1100			
	1120			
	1200			
	1250			
	1300			

Für Anschlüsse und Anschlußteile mit rundem Querschnitt gelten die Nennmaße (Durchmesser) der R20-Reihe.

Nennmaße beziehen sich immer auf die Außenabmessungen der Rohre und Formteile.

R20-Reihe
50
63
75
90
110
125
140
160
180
200
225
250
280
315
355
400
450
500
560
630
710
800
900
1000
1120
1250

Die Seitenwände von Lüftungskanälen und eckigen Formteilen unterliegen vorwiegend Belastungen durch die Druckdifferenz zwischen innen und außen.

Das führt bei Kunststoffbauteilen zu Verformungen der Seitenwände (Aus- oder Einbeulen). Bei schlecht dimensionierten Kanälen kann es so zu starken Druckverlusterhöhungen bis hin zur Funktionsunfähigkeit der gesamten Anlage kommen ohne daß die Bauteile dabei mechanisch zerstört werden (kein Bruch, keine Risse).

Da Thermoplaste unter Belastung langsam kriechen, tritt die maximale Verformung erst nach längerer Betriebszeit ein.

Von großer Bedeutung ist dabei die Temperatur. Aber auch der chemische Einfluß des Gases kann eine große Rolle spielen.

Die Mindestwandstärken unversteifter Kunststoffkanäle kann man nach DIN 4740 und DIN 4741 in Abhängigkeit von Druck und Temperatur und den Kanalabmessungen ermitteln.

Diese Berechnungen werden meist unter Verwendung von Langzeit-Festigkeitswerten für eine Belastungsdauer von 10 Jahren durchgeführt. Dabei wird die zulässige Verformung auf 2% der größten Kanalseite begrenzt, also

$$f\text{-zul} < 0,02 \times \text{größte Kanalseite}$$

Diese Festlegung ist die Grundlage aller Dimensionierung von allen eckigen Luftleitteilen. Obwohl diese Normen nur für unversteifte Kanäle gelten, wird diese 2%-Forderung auch bei allen Kanälen mit Versteifung sowie Formteilen der Firma MIETZSCH erfüllt.

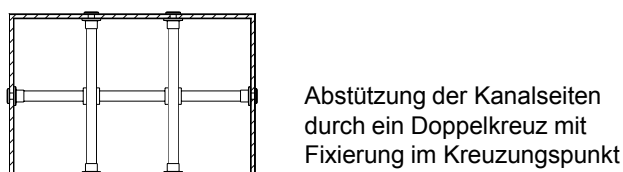
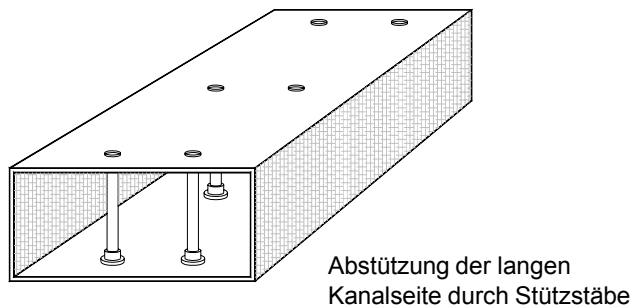
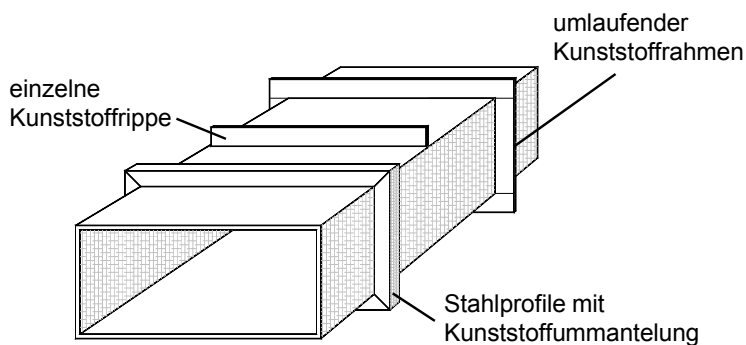
Führt diese Verformung zu einer Verengung der Bauteile, so ist mit etwa einer 5%-igen Druckverlusterhöhung zu rechnen. Das liegt aber in der Größe der Rechengenauigkeit einer Druckverlustberechnung.

Schon bei „normalen“ Einsatzbedingungen (z.B. 1000Pa und 35°C) wird bei einem PPs-Kanal 800mm x 800mm eine Wandstärke von 15mm erforderlich um die zulässigen 16mm (!) Durchbiegung einzuhalten. Es liegt deshalb nahe, je nach Einsatzbedingungen die Bauteile zusätzlich zu versteifen.

Im allgemeinen wird die Gestaltung und Dimensionierung von eckigen Luftleitteilen durch den Hersteller festgelegt. Der Kunde muß dafür folgende Informationen bereitstellen:

maximaler Innendruck (Über- oder Unterdruck)
Temperatur (Dauer, kurzzeitig)
Medienbelastung, ggf. Werkstoff
gewünschte Versteifungsart (falls erforderlich)

Beispiele für Kanalversteifungen



Es werden grundsätzlich zwei Arten der Versteifung unterschieden:

1) Außenversteifung

Auf die Kanalseitenwände werden Rippen aufgesetzt oder es wird um den gesamten Kanal herum ein Versteifungsrahmen angebracht.

Rippen bzw. Rahmen müssen mit dem Kanal fest verbunden sein.

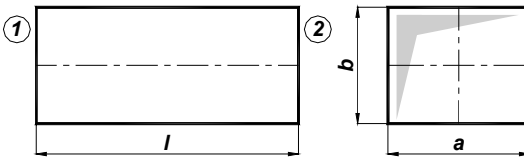
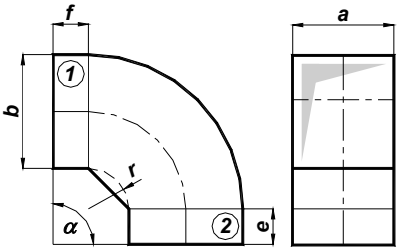
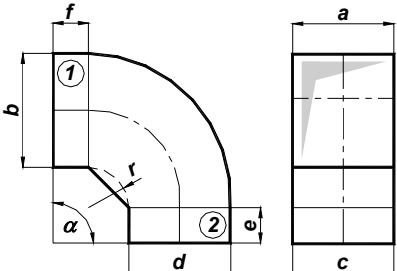
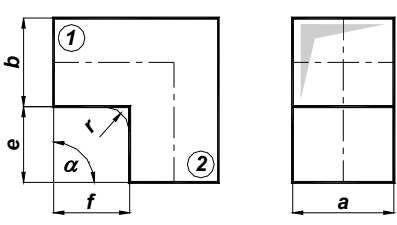
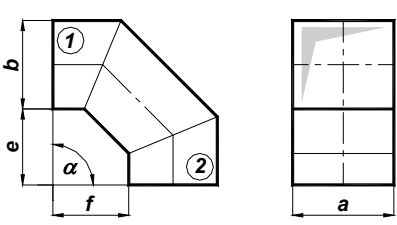
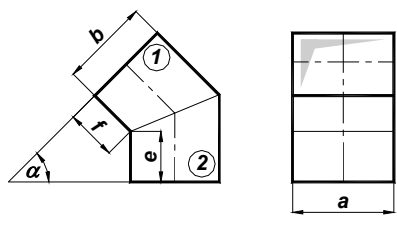
Bei geringer Belastung (Druck, Temperatur, Abmessungen) werden die Versteifungselemente nur aus dem thermoplastischen Kanalwerkstoff hergestellt.

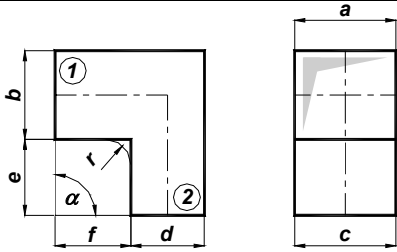
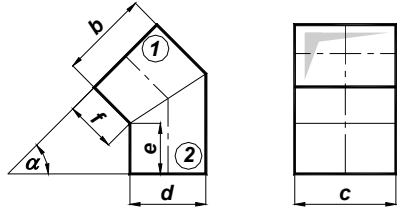
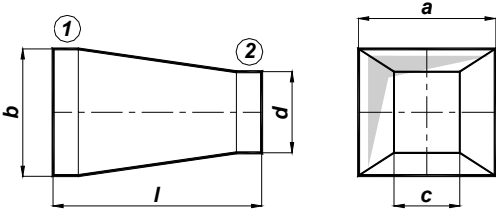
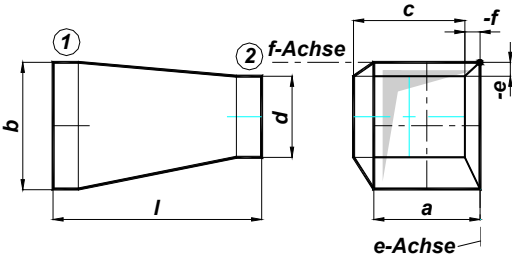
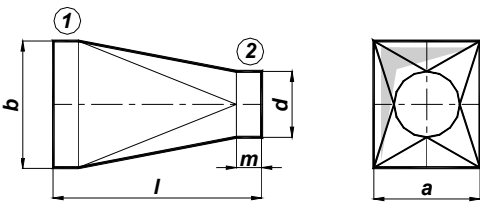
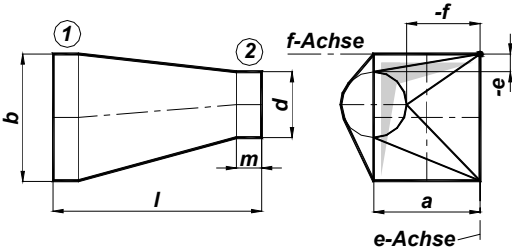
Bei größeren Belastungen bestehen die Versteifungselemente aus Stahlprofilen, die mit einer Kunststoffummantelung versehen sind und mit dem Kanalgrundkörper verbunden werden. Auf diese Art und Weise können Kanäle auch für hohe Drücke gebaut werden.

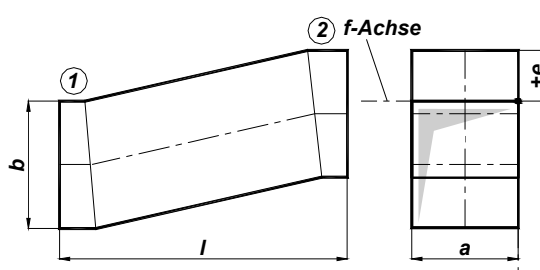
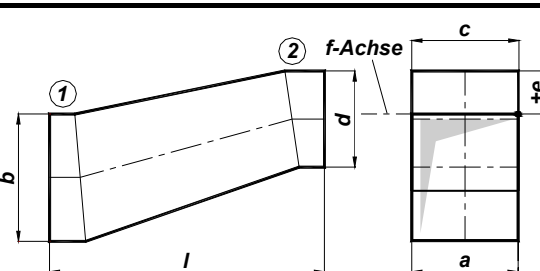
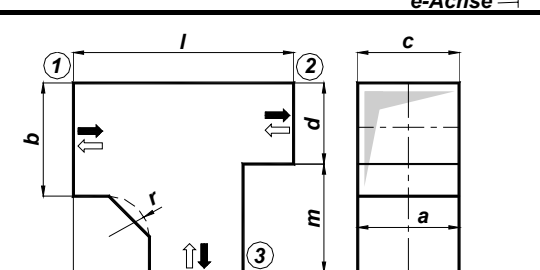
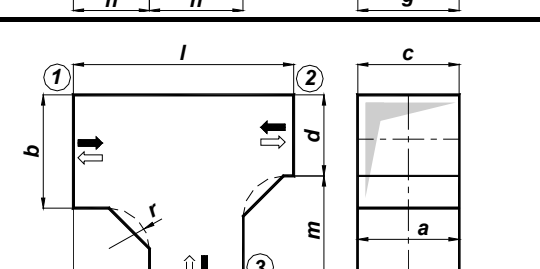
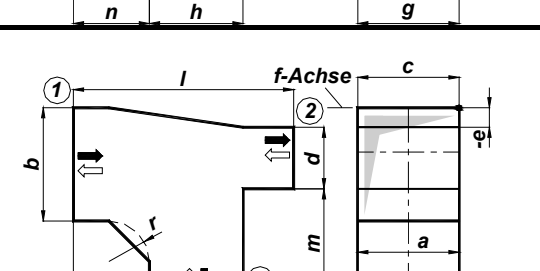
2) Innenversteifung

Im Inneren des Kanals werden Stützstäbe oder Systeme von Stützstäben eingeschweißt, die das Ausbeulen vermindern. Sind die Stäbe als Kreuz oder Doppelkreuz ausgeführt, so können diese zusätzlich im Kreuzungspunkt fixiert werden.

Diese Versteifungsart kann nur bei geringerer Belastung eingesetzt und führt auch zu erhöhten Druckverlusten. Optisch ist die relativ glatte Außenfläche des Kanals von Vorteil.

lfd. Nr.	Benennung Kurzzeichen	Darstellung, Maße	Vorzugsmaße / Bemerkungen
1	Kanal, Luftleitung L (Luftleitungsteil LT für $l \leq 900$) MWS 54100.01		- Wandstärken und Versteifungen entsprechend Druck- und Temperatur - bei Paßlängen $l + 200$ - maximale Lieferlänge 2000 mm (?)
2	Bogen, symmetrisch BS 90° MWS 54110.01		- Maßfestlegungen $\alpha = 90^\circ$ $r = 80$ $e, f = 70$ (für $b \leq 630$) $e, f = 90$ (für $630 < b \leq 2000$) - gekr. Innenkontur nicht immer möglich - auf Wunsch auch mit Leitschaukel(n)
3	Bogen- übergang BA c = a 90° MWS 54110.20		- Maßfestlegungen $\alpha = 90^\circ$ $r = 80$ $e, f = 70$ (für $b \leq 630$) $e, f = 90$ (für $630 < b \leq 2000$) - gekr. Innenkontur nicht immer möglich - auf Wunsch auch mit Leitschaukel(n)
4	Winkel (Knie) symmetrisch WS 90° MWS 54120.14		- Maßfestlegungen $\alpha = 90^\circ$ $r = 80$ $e, f = 150$ (für $b \leq 630$) $e, f = 170$ (für $630 < b \leq 2000$) - gekr. Innenkontur nicht immer möglich - auf Wunsch auch mit Leitschaukel(n)
5	Segment- Winkel (Segmentknie) symmetrisch WS-S 90° MWS 54120.50		- Maßfestlegungen $\alpha = 90^\circ$ $a, b \leq 1000$ $e, f = 100, 150$
6	Winkel (Knie) symmetrisch WS < 90° MWS 54120.25		- Maßfestlegungen $\alpha = 15, 30, 45, 60^\circ$ $e, f = 60$ (für $b \leq 630$) $e, f = 160$ (für $630 < b \leq 1000$) - auf Wunsch auch mit Leitschaukel(n)

lfd. Nr.	Benennung Kurzzzeichen	Darstellung, Maße	Vorzugsmaße / Bemerkungen
	MIETZSCH-Norm		
7	Winkel- übergang (Knieübergang) WA 90°		- Maßfestlegungen $\alpha = 90^\circ$ $r = 0$ $e, f = 150$ (für $b \leq 630$) $e, f = 170$ (für $630 < b \leq 2000$) - auf Wunsch auch mit Leitschaufel(n)
	MWS 54120.34		
8	Winkel- übergang (Knieübergang) WA < 90°		- Maßfestlegungen $\alpha = 15, 30, 45, 60^\circ$ $e, f = 60$ (für $b \leq 630$) $e, f = 160$ (für $630 < b \leq 1000$) - auf Wunsch auch mit Leitschaufel(n)
	MWS 54120.45		
9	Übergang symmetrisch US		- Maßfestlegungen $l = 100, 200, 300, \dots$ Ein- und Austritt liegen auf der gleichen Achse.
	MWS 54140.00		
10	Übergang asymmetrisch UA		- Maßfestlegungen $l = 100, 200, 300, \dots$ Die Achsen für Ein- und Austritt sind versetzt. Siehe Hinweise S.6 !
	MWS 54140.00		
11	Rohrübergang symmetrisch RS		- Maßfestlegungen $l = 100, 200, 300, \dots$ Ein- und Austritt liegen auf der gleichen Achse.
	MWS 54150.00		
12	Rohrübergang asymmetrisch RA		- Maßfestlegungen $l = 100, 200, 300, \dots$ Die Achsen für Ein- und Austritt sind versetzt. Siehe Hinweise S.6 !
	MWS 54150.00		

lfd. Nr.	Benennung Kurzzzeichen	Darstellung, Maße	Vorzugsmaße / Bemerkungen
	MIETZSCH-Norm		
13	Etage symmetrisch ES		- Maßfestlegungen $l = 100, 200, 300, \dots$ Ein- und Austritt haben gleiche Abmessungen. Siehe Hinweise S.6 !
	MWS 54145.00		
14	Etagen- übergang EA		- Maßfestlegungen $l = 100, 200, 300, \dots$ Ein- und Austritt haben gleiche Breite aber unterschiedliche Höhe. Siehe Hinweise S.6 !
	MWS 54145.00		
15	T-Stück oben gerade TG (Bauform A-B)		- Maßfestlegungen $n = 150$ (für $b \leq 630$) $n = 170$ (für $630 < b \leq 2000$) $m = b - d + 150$ (für $b \leq 630$) $m = b - d + 170$ (für $630 < b \leq 2000$) - Durchströmungsrichtung beachten ! - gekr. Innenkontur nicht immer möglich - auf Wunsch auch mit Leitschaufel(n)
	MWS 54130.00		
16	T-Stück oben gerade TG (Bauform C-D)		- Maßfestlegungen $n = 150$ (für $b \leq 630$) $n = 170$ (für $630 < b \leq 2000$) $m = b - d + 150$ (für $b \leq 630$) $m = b - d + 170$ (für $630 < b \leq 2000$) - Durchströmungsrichtung beachten ! - gekr. Innenkontur nicht immer möglich - auf Wunsch auch mit Leitschaufel(n)
	MWS 54130.00		
17	T-Stück oben schräg TG		- Maßfestlegungen $n = 150$ (für $b \leq 630$) $n = 170$ (für $630 < b \leq 2000$) $m = b - d + 150$ (für $b \leq 630$) $m = b - d + 170$ (für $630 < b \leq 2000$) - Durchströmungsrichtung beachten ! - gekr. Innenkontur nicht immer möglich - auf Wunsch auch mit Leitschaufel(n)
	MWS 54131.00		

Definition der Maße f und e

Die Maße f und e sind vorzeichenbehaftet, d.h. sie können positiv oder negativ sein. Die Vorzeichen müssen bei der maßlichen Festlegung des Bauteils unbedingt angegeben werden.

Zur Definition folgende Hinweise:

Blick auf die Anschlußseite ① in Achsrichtung

Das (f , e)-Koordinatensystem hat seinen Ursprung in der rechten oberen Ecke der Anschlußseite ① (Punkt 1).

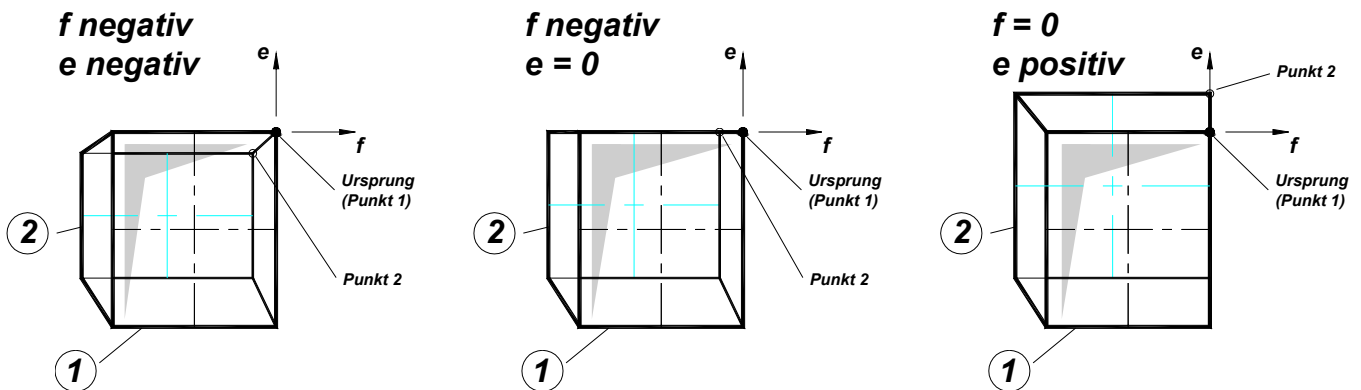
Die Achsabweichung des Bauteils wird durch die (f , e)-Koordinaten des Punktes 2 der Anschlußseite ② bemaßt. Dabei gilt also:

Liegt der Punkt 2 rechts von Punkt 1, so ist f positiv.
 Liegt der Punkt 2 oberhalb von Punkt 1, so ist e positiv.

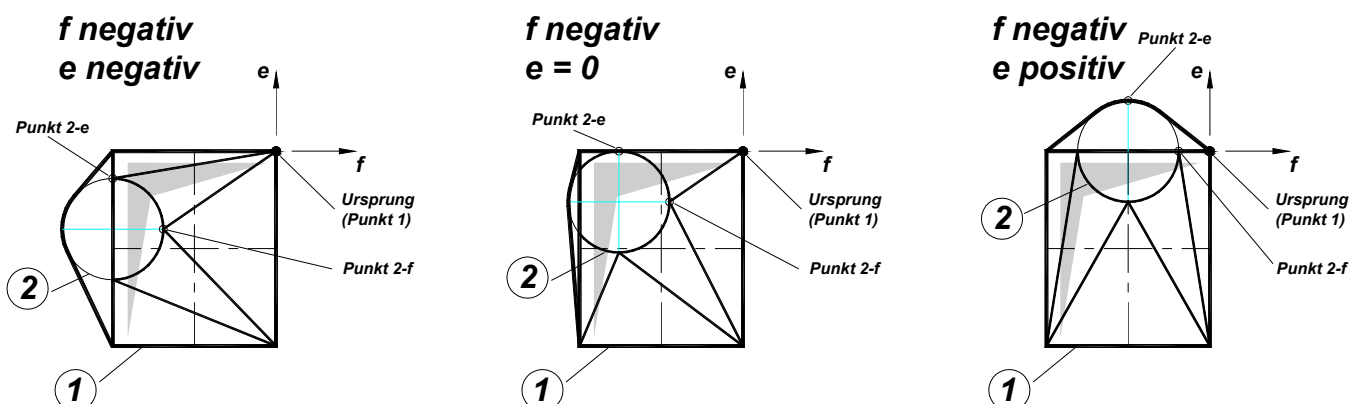
Liegt der Punkt 2 links von Punkt 1, so ist f negativ.
 Liegt der Punkt 2 unterhalb von Punkt 1, so ist e negativ.

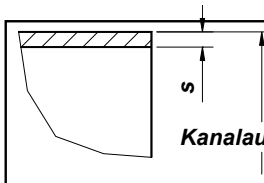
Ist die Anschlußseite ② rund, so gibt wird das Maß e durch den Punkt 2-e festgelegt und das Maß f durch den Punkt 2-f (Siehe Beispiel 2).

Beispiele 1 (UA - Übergang asymmetrisch)



Beispiele 2 (RA - Rohrübergang asymmetrisch)

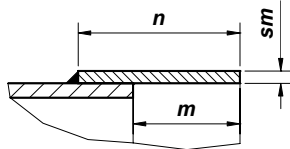




G - Anschluß glatt

MWS 54010

Kanalaußenmaß Das Bauteil endet glatt ohne ein Anbauteil.
Das Gegenstück muß eine Muffe haben.

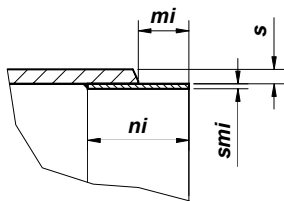


M - Muffe (Kanalmuffe)

MWS 54020

Das Bauteil endet mit einer angeschweißten Muffe.
Das Gegenstück muß glatt sein.

max. Kanal- außenmaß 1)	n m	m mm	sm mm
bis 125	50	30	2
126 bis 250	50	30	3
251 bis 400	50	30	4
401 bis 500	80	50	4
501 bis 630	80	50	5
631 bis 1250	80	50	6
1251 bis 2000	80	50	8
2001 bis 3000	80	50	10

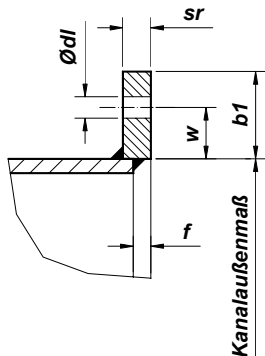


I - Innenmuffe (Kanalinnenmuffe)

MWS 54020

Das Bauteil endet mit einer innen angeschweißten Muffe.
Das Gegenstück muß glatt sein und gleiches Innenmaß haben.

max. Kanal- außenmaß 1)	ni m	mi mm	smi mm
bis 250	30	15	2
251 bis 400	40	20	3
401 bis 710	50	25	3
711 bis 1250	60	30	4
1251 bis 2000	80	40	5
2001 bis 3000	80	40	6



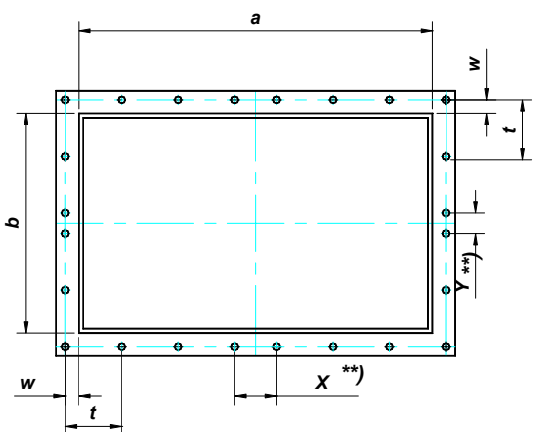
R - Rahmen (Kanalflansch)

MWS 54030

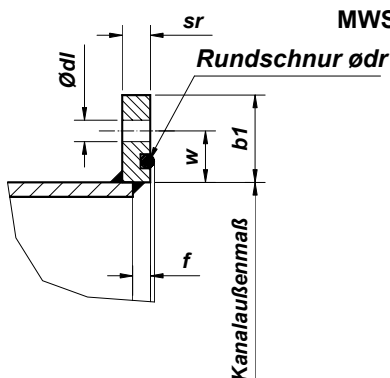
Das Bauteil endet mit Rahmen.

- R0 - ungebohrt
- R1 - gebohrt nach Reihe 1 t = 125 mm (normale Anforderungen)
- R2 - gebohrt nach Reihe 2 t = 75 mm (hohe Anforderungen)

Zubehör:
Dichtungsband,
Verschraubung in Edelstahl A2



**) Haben die jeweils mittleren Bohrungen den Abstand X bzw. Y $\leq 3 \times dl$, dann anstatt der beiden Bohrungen nur jeweils eine auf die Symmetrieachse setzen.

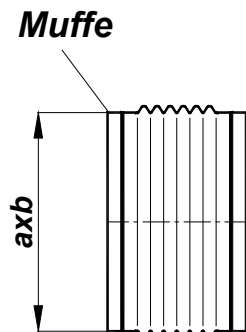


R - Rahmen (Kanalflansch) mit Nut und Runddichtung

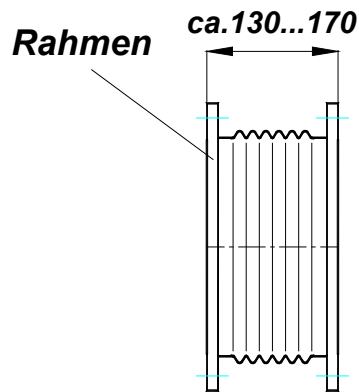
MWS 54035

max. Kanal- außenmaß 1)	b1 m	sr mm	dl mm	w mm	f mm
bis 140	30	10	7	17	4
141 bis 250	35	10	7	20	5
251 bis 630	40	10	10	22	6
631 bis 1000	50	12	10	30	8
1001 bis 2240	50	15	10	30	10
2241 bis 3000	50	15	10	30	10

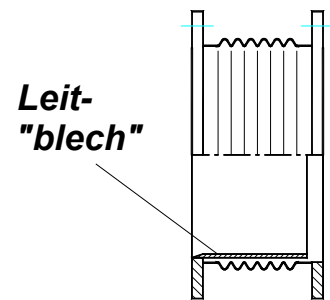
1) Für die Auswahl wird das maximale Seitenmaß des jeweiligen Bauteilanschlusses zugrunde gelegt.



Bauform M
mit Anschweißmuffe



Bauform F
mit Rahmen



Bauform LR
mit Rahmen
und mit Leiteinrichtung

Anwendung:

Verwendung als Dehnungsausgleich und zur Schwingungsentkopplung in lufttechnischen Anlagen. Ein Kompensator kann etwa 30mm Dehnung ausgleichen.

Bei einem PPs-Kanal wäre etwa alle 20m ein Kompensator einzusetzen, um die Dehnungen von 10K auszugleichen.

Bei größeren Unterdrücken ist die Bauform **M-LR** bzw. **F-LR** (mit Leiteinrichtung) zu verwenden um ein starkes Einbeulen zu verhindern.

Abmessungen: a, b nach Vorzugsreihe
Rahmen nach MWS 54030

Werkstoffe :

- PVC** PVC-Wellflex (grau), Muffe und Rahmen aus PVC hart
- PPs** PP-Wellflex (schwarz), Muffe und Rahmen aus PPs

Kanalbauteile aus Kunststoff

Besteller: _____

Bearbeiter: _____

MIETZSCH GmbH Lufttechnik Dresden
Großenhainer Str. 137 01129 Dresden
Fax (0351) 8433160



Projekt: _____

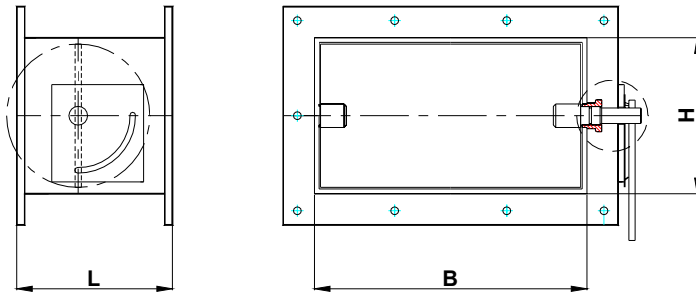
Bestell-Nr.: _____ Datum: _____

http://www.mietzsch.de

Druck/Pa	Einsatzbedingungen / Medium	Art der Versteifung	Bemerkungen
Temp. °C		beliebig <input type="checkbox"/> innen <input type="checkbox"/> außen <input type="checkbox"/>	

Nr.	Kurz- zeichen	Name Werkstoff	a	b	c	d	e	f	g	h	l	α	Anschlüsse		m	n	R0	R1	R2	Stk.	m ² DIN18379		
													1	G								M	R1

Drosselklappe / Absperrklappe



Einsatzbedingungen:

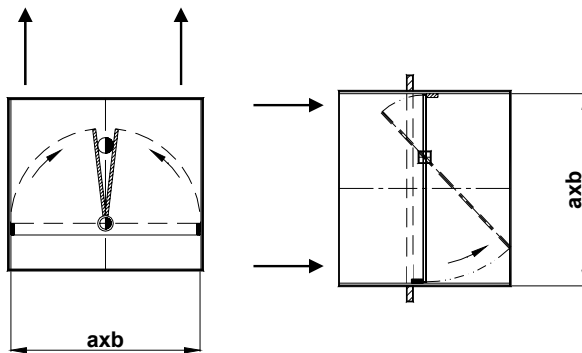
max. Durchströmgeschwindigkeit = 10 m/s
 zul. Dauerbelastung (zul. Druckdifferenz) bei geschlossener Klappe:
 PVC : 1600 Pa bei 30 °C
 PPs : 1000 Pa bei 30 °C

Klappenantrieb: manuell, elektrische oder pneumatische Stellantriebe, mit Konsole für Stellantrieb

Abmessungen: B, H nach MIETZSCH-Maßreihe

Anschluß: glatt G,
 Muffe M,
 Rahmen R0, R1 oder R2

Rückschlagklappe vertikal (V) und horizontal (H)



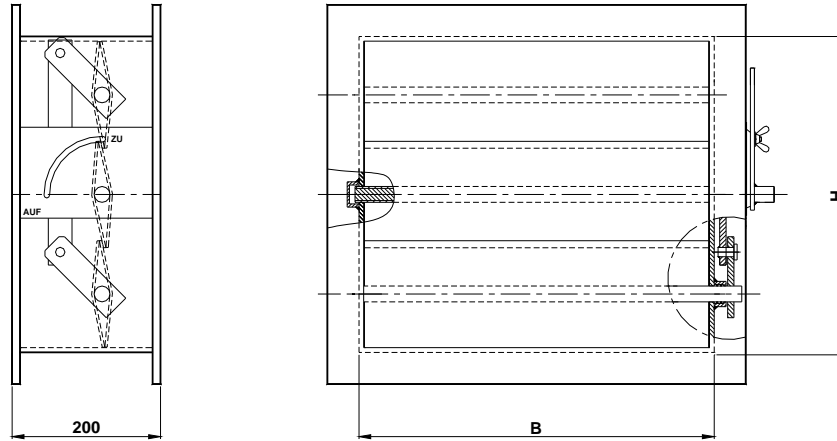
Einsatzbedingungen:

max. Durchströmgeschwindigkeit = 16 m/s

Verlustbeiwert: $\zeta = 0.32$

Abmessungen: a, b nach MIETZSCH-Maßreihe

Anschluß: glatt G,
 Muffe M,
 Rahmen R0, R1 oder R2



ANWENDUNG

Jalousieklappen werden zur Volumenstrom- und Druckregulierung oder auch als Absperrerelement in Lüftungstechnischen Anlagen verwendet. Alle Teile, die mit dem Förderstrom in Berührung kommen, sind aus Kunststoff hergestellt, so dass sie vorzugsweise im korrosiven Abluftbereich, z.B. in der Laborentlüftung oder Prozeßlufttechnik, eingesetzt werden können.

AUSFÜHRUNG

Die Jalousieklappen bestehen aus einem Kanalstück mit Anschlußrahmen und eingesetzten profilierten Hohlkörperlamellen. Die Lamellen sind mit einem außenliegenden Gestänge verbunden und werden gleichläufig bewegt. Je nach Dichtheitsklasse werden Lamellen und Gehäuse mit Dichtungen versehen. Die Klappenbetätigung erfolgt manuell oder durch elektrische (pneumatische) Stellantriebe.

Einsatzbedingungen: max. Durchströmgeschwindigkeit = 10 m/s
zul. Dauerbelastung (zul. Druckdifferenz) bei geschlossener Klappe: 1000 Pa bei 30 °C

Verlustbeiwert: $\zeta = 0.3$ (Klappenstellung AUF)

Abmessungen: Breite B und Höhe H nach MIETZSCH-Massreihe, Länge 200mm.

Luftdichtigkeit:

Standard als Regelklappe JKL	keine Klassifizierung
erhöhte Dichtheit JKLL1	geprüft nach Klasse 1 nach DIN EN 1751
Absperrklappe JKLA2	geprüft nach Klasse 2 nach DIN EN 1751

Die Gehäuseleckage entspricht für alle Ausführungen Klasse C nach DIN EN 1751

Klappenantrieb:

- Ausführung **H** - Handverstellung, stufenlos mit Arretierung
- Ausführung **M** - mit Stellantrieb
Standardmäßig werden Stellantriebe in folgenden Ausführungen eingesetzt:
verstellbare mechanische Drehwinkelbegrenzung
Umgebungstemperatur -30...+50°C, Schutzgrad IP 54

BELIMO-Stellantriebe Laufzeit 150s, wahlweise AC/DC 24V oder AC 230V

AUF/ZU	Standardantrieb für AUF/ZU oder 3-Punktsteuerung
AUF/ZU-S	mit integriertem Hilfsschalter (Wechsler)
SR	stetig regelbar mit Stellungsrückmeldung DC 2...10V

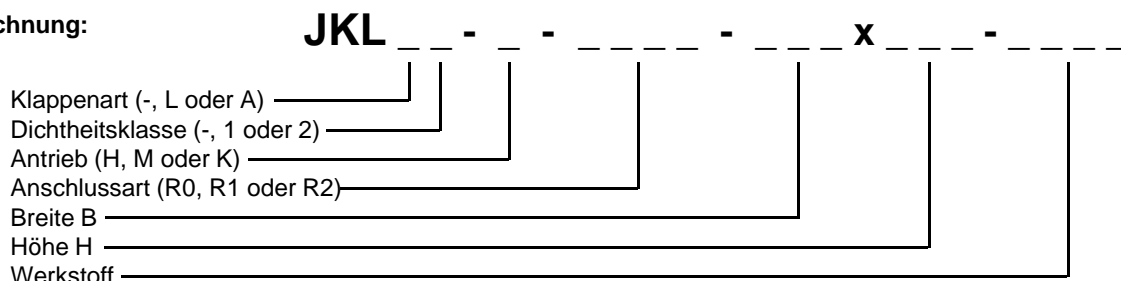
- Ausführung **K** - mit Konsole für Stellantrieb (bei Bestellung Stellantriebtyp angeben)

Anschlüsse: standardmäßig beidseitig mit Rahmen (nach MIETZSCH-Werkstandard MWS 53030) ungebohrt **R0** / gebohrt nach **Reihe R1** / gebohrt nach **Reihe R2**

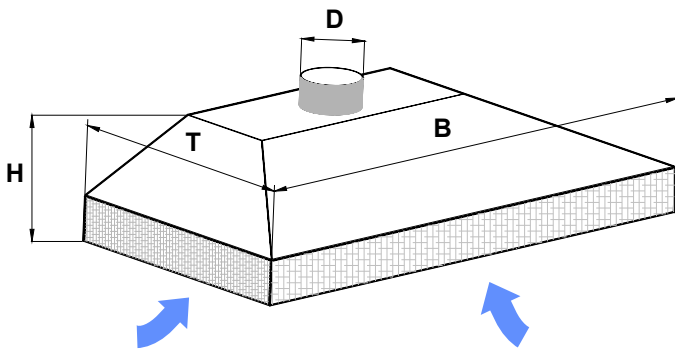
Werkstoffe: wahlweise PVC oder PPs, Lamellen PPs

Sonderausführungen: (auf Anfrage) andere Werkstoffe, andere Einsatzbedingungen (Druck, Temperatur), höhere Dichtheitsklassen, Stellmotoren nach Kundenwunsch, pneumatische Antriebe
explosiongeschützte Klappen nach Richtlinie EN 2014/34/EU (**ATEX**)

Bezeichnung:



Absaughaube ASH



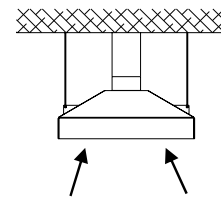
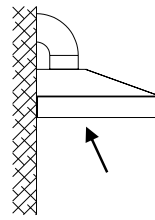
Anwendung: Lufterfassung über Arbeitsplätzen in Werkstätten, Abfüllanlagen, Labor usw. Anschluß an externen Ventilator oder Lüftungsanlage

Ausführungen: für Wandanbau Typ W
frei hängend Typ H
mit zusätzlicher Prallplatte
Sonderbauformen

Abmessungen: B, T, H und D nach Kundenwunsch

W - Wandanbau

H -frei hängend



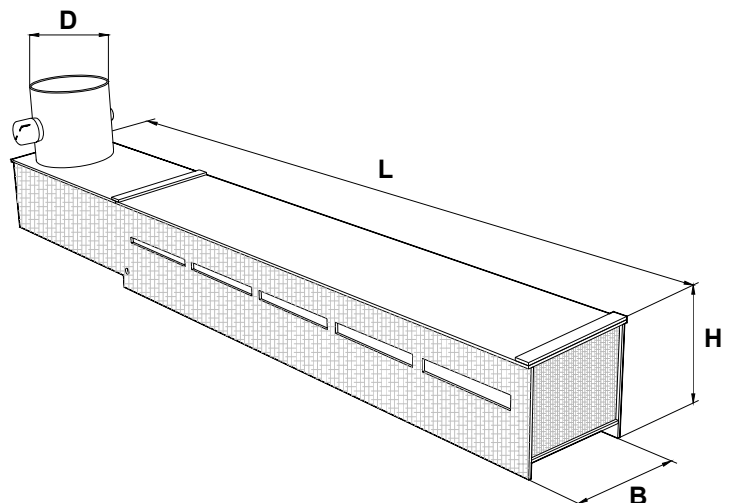
Randabsaugkästen RAK



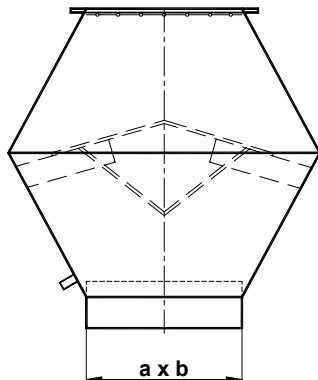
Anwendung: Lufterfassung an Bädern in der galvanischen Industrie

Abmessungen: Maße B, H und L nach Kundenwunsch bzw. Anpassung an die baulichen Gegebenheiten

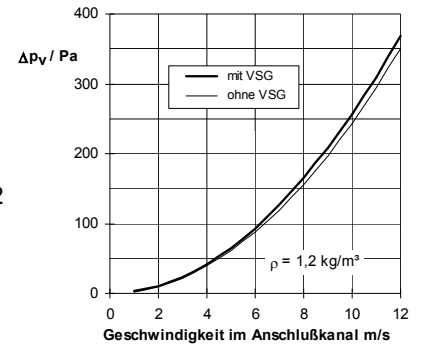
Ausführungen: strömungstechnische optimierter Schlitzbreitenverlauf
mit Drosselklappe
mit Reinigungsöffnung
Deckel abnehmbar



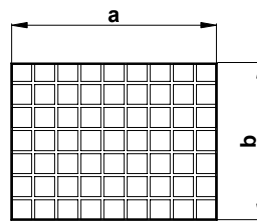
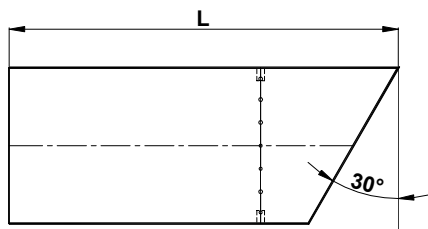
Deflektorhaube



- Ausführung:** wahlweise mit Vogelschutzgitter VSG
- Druckverlust:** Siehe Diagramm
- Abmessungen:** a, b nach MIETZSCH-Maßreihe
- Anschluß:** glatt G, Muffe M, Rahmen R0, R1 oder R2

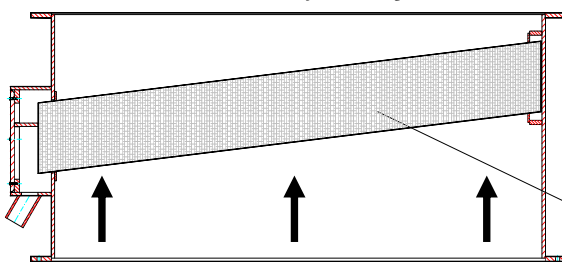
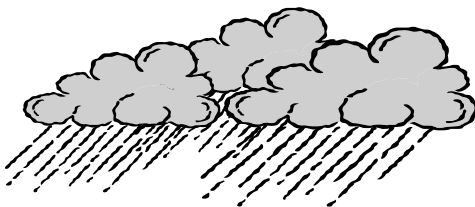


Schutzgitterkanal

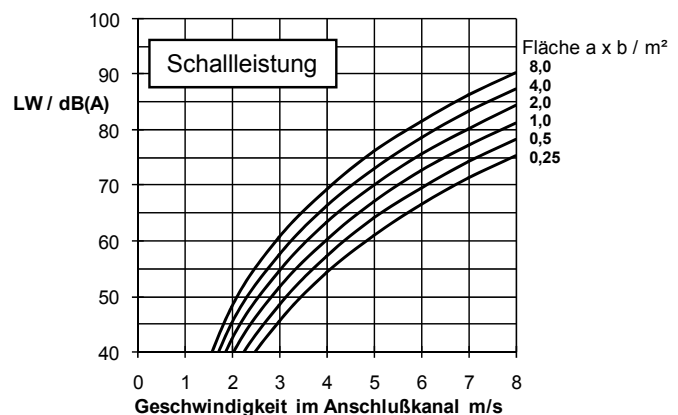
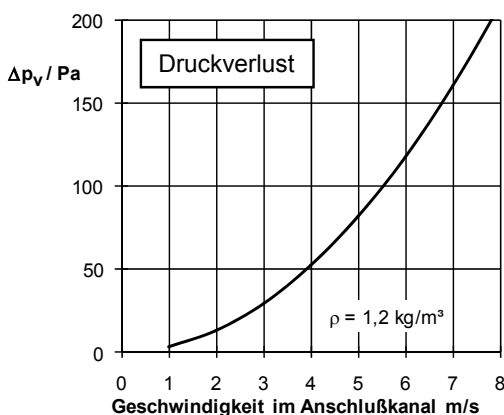
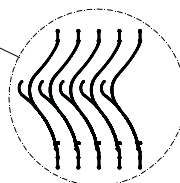


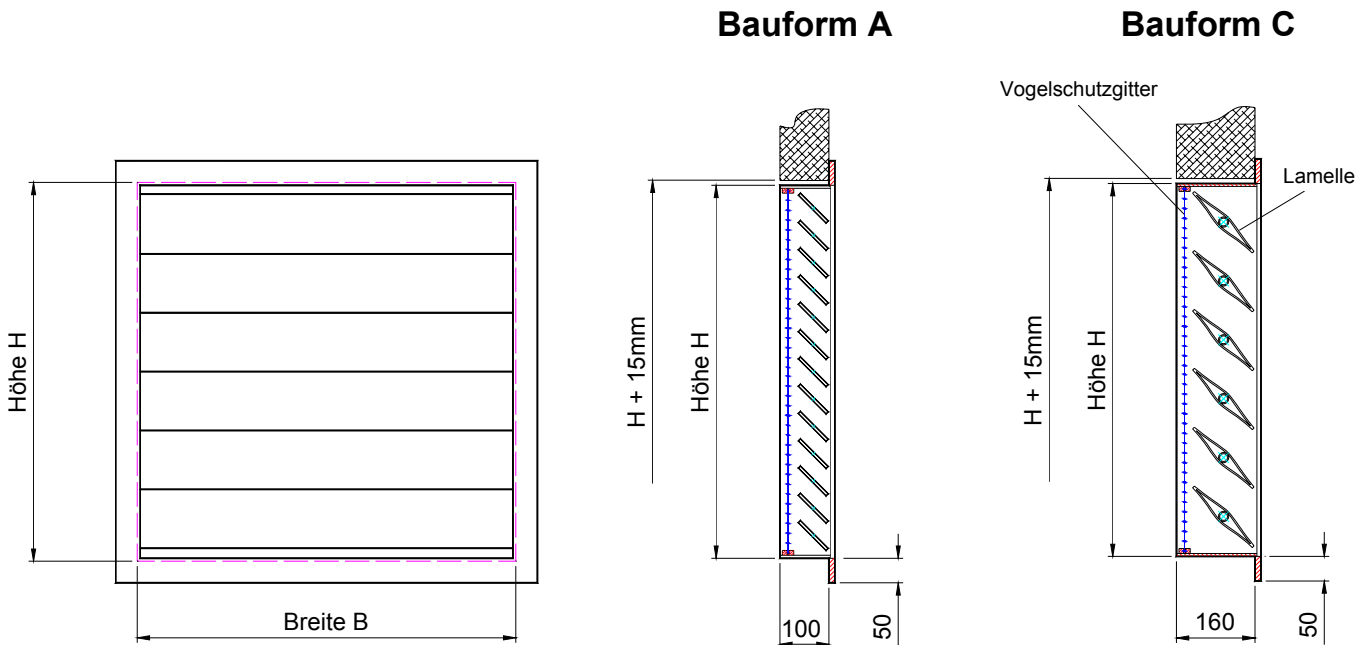
- Schutzgitter:** Schutzgitter PE
Maschenweite 20 mm
- Abmessungen:** a, b nach MIETZSCH-Maßreihe
L=500, 1000 mm
- Anschluß:** glatt G, Muffe M, Rahmen R0, R1 oder R2

Regenabscheider RAS



- Anwendung:** Fortluftelement zur Regenabscheidung in Zu- und Abluftanlagen
- Ausführungen:** Kanal mit speziellen, schräg eingebauten Abscheideprofilen seitlicher Auffangkasten mit Ablaufstutzen und Reinigungsöffnung
- Abmessungen:** a, b nach MIETZSCH-Maßreihe
- Anschluß:** glatt G, Muffe M, Rahmen R0, R1 oder R2





HAUPTABMESSUNGEN

Bauform A					Bauform C											
H mm	B mm				ζ -	H mm	B mm				ζ -					
200	200	300	400	500	10,1	400	600	700	800	900	1000	5,7				
250					7,1											
315					6,4											
400					5,3											
450	5,0	450	6,7													
500	4,7	500	6,6													
					560								630	710	800	5,7
					630								5,7			
					710								5,2			
					800								4,9			

Druckverlustbeiwert ζ bezogen auf Fläche B x H

ANWENDUNG

Ausblasgitter mit feststehenden Lamellen zur Abdeckung von Ausblasöffnungen in Gebäudewänden oder an horizontal endenenden rechteckigen Luftleitungen.

Beim Wandeinbau muß die Öffnung mindestens 15mm größer als die Nennmaße B und H sein.

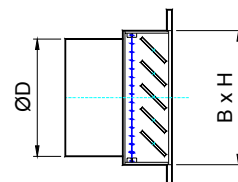
KONSTRUKTION

Zwei unterschiedliche Bauformen, die sich durch die unterschiedliche Lamellenkonstruktion unterscheiden. Bei Spannweiten größer B=500mm ist die Bauform C zu verwenden.

Werkstoff: wahlweise PPs, PVC, PE

SONDERAUSFÜHRUNGEN

Folgende Modifikationen sind auf Kundenwunsch möglich:
 Sonderabmessungen (insbesondere die Breite B und die Baulänge)
 Anschlüsse für den Kanal als Muffe oder Rahmen
 mit Rohranschluß



Wetterschutzgitter mit Rohranschluß

BEZEICHNUNG

Beispiel: Wetterschutzgitter aus Kunststoff Typ WSG, Breite 400mm, Höhe 315, Werkstoff PPs

WSG-A 400 x 315 PPs