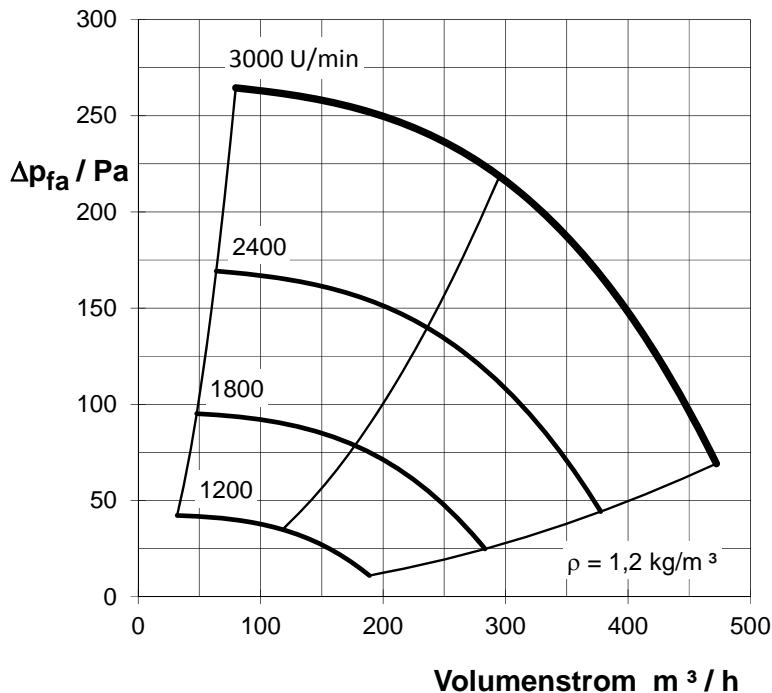


LEISTUNGSSCHAUBILD



Arbeitsbereich

- Stabiler Betrieb im gesamten Kennlinienbereich
- Parallelschaltung ist möglich
- 100 % regelbar über in den Motor integrierten EC-Controller
- Zulässige Temperatur -25°C ... 40°C

Konstruktionsmerkmale

- geschweißtes Laufrad mit 8 rückwärtsgekrümmten Schaufeln
- geschweißtes Kunststoffgehäuse
- verschiedene Montagemöglichkeiten über Flansch
- Motor außerhalb des Förderstromes
- Reparaturschalter mit Hilfskontakt am Ventilator montiert

AUSFÜHRUNGEN

VRV100/731-EC

Standardausführung

Betrieb mit Maximaldrehzahl, mit externem 0-10V Signal oder über externes Potentiometer POT10K E/A-Schalter

VRV100/731-EC-DS

Drehzahlstellung

Drehzahlsteuerung mit Potentiometer am Ventilator angebaut, E/A-Schalter

VRV100/731-EC-ZS

Zeitsteuerung

Steuergerät für Grund- und Bedarfslüftung Zeitschaltuhr mit Tages- und Wochenprogramm HAND/AUTO-Umschaltung

VRV100/731-EC-DR

Druckregelung

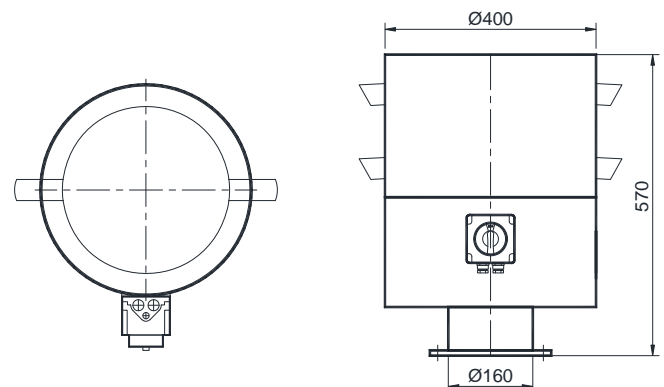
mit Druckmeßsonde, Drucktransmitter und Druckregler externe Ansteuerung eines zweiten Sollwertes Start/Stop-Schalter, Hand-/Regelbetrieb

VRV100/731-EC-VR

Volumenstromregelung

für Messblende (separat), mit Drucktransmitter und Volumenstromregler externe Ansteuerung eines zweiten Sollwertes Start/Stop-Schalter, Hand-/Regelbetrieb

HAUPTABMESSUNGEN



MOTOR / MOTORSCHUTZ

- elektronisch kommutierten Außenläufermotor (EC-Motor mit integriertem EC-Controller)
- Motorschutz im Motor integriert (Fehlermelderelais, schließen bei Fehler, max. 2A-250VAC)
- Eingang 0-10VDC
- Spannungsquelle 10V max. 50mA (für Potentiometer)
- EMV-Störaussendung gemäß EN 61000-6-3 (Wohnbereich)

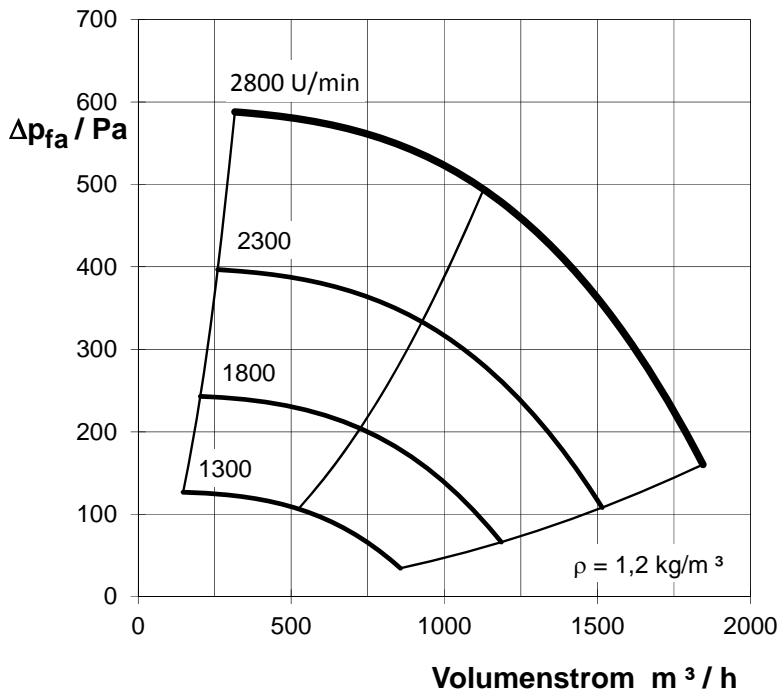
LEISTUNGSDATEN

Ventilatorotyp	Motorart	Drehzahl U/min	Nennstrom A	Leistungsaufnahme kW	Masse kg	L _{A3m} dB(A)	L _{WA} dB(A)	Oktavpegel L _{WA-Okt} / dB(A)							
								63	125	250	500	1000	2000	4000	8000
VRV 100/731 W3000-EC	EC-Motor Nennspannung: 1~230 V/50 Hz IP 54	1200	1,49	0,043	12,0	44	61	43	53	57	55	54	47	36	23
		1800				44	62	40	52	57	56	55	49	40	27
		2400				46	64	43	51	58	60	56	53	44	32
		3000				50	67	45	53	61	64	60	57	49	38

L_{A3m} = A - bewerteter Schalldruckpegel in 3 m Entfernung

L_{WA} = A - bewerteter Schalleistungspegel im Kanal

LEISTUNGSSCHAUBILD



Arbeitsbereich

- Stabiler Betrieb im gesamten Kennlinienbereich
- Parallelschaltung ist möglich
- 100 % regelbar über in den Motor integrierten EC-Controller
- Zulässige Temperatur -25°C ... 40°C

Konstruktionsmerkmale

- geschweißtes Laufrad mit 8 rückwärtsgekrümmten Schaufeln
- geschweißtes Kunststoffgehäuse
- verschiedene Montagemöglichkeiten über Flansch
- Motor außerhalb des Förderstromes
- Reparaturschalter mit Hilfskontakt am Ventilator montiert

AUSFÜHRUNGEN

VRV160/731-EC

Standardausführung

Betrieb mit Maximaldrehzahl, mit externem 0-10V Signal oder über externes Potentiometer POT10K E/A-Schalter

VRV160/731-EC-DS

Drehzahlstellung

Drehzahlsteuerung mit Potentiometer am Ventilator angebaut, E/A-Schalter

VRV160/731-EC-ZS

Zeitsteuerung

Steuergerät für Grund- und Bedarfslüftung Zeitschaltuhr mit Tages- und Wochenprogramm HAND/AUTO-Umschaltung

VRV160/731-EC-DR

Druckregelung

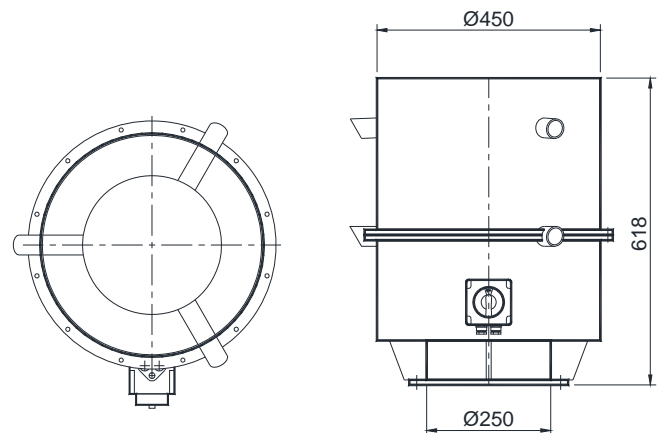
mit Druckmeßsonde, Drucktransmitter und Druckregler externe Ansteuerung eines zweiten Sollwertes Start/Stop-Schalter, Hand-/Regelbetrieb

VRV160/731-EC-VR

Volumenstromregelung

für Messblende (separat), mit Drucktransmitter und Volumenstromregler externe Ansteuerung eines zweiten Sollwertes Start/Stop-Schalter, Hand-/Regelbetrieb

HAUPTABMESSUNGEN



MOTOR / MOTORSCHUTZ

- elektronisch kommutierten Außenläufermotor (EC-Motor mit integriertem EC-Controller)
- Motorschutz im Motor integriert (Fehlermelderelais, schließen bei Fehler, max. 2A-250VAC)
- Eingang 0-10VDC
- Spannungsquelle 10V max. 50mA (für Potentiometer)
- EMV-Störaussendung gemäß EN 61000-6-3 (Wohnbereich)

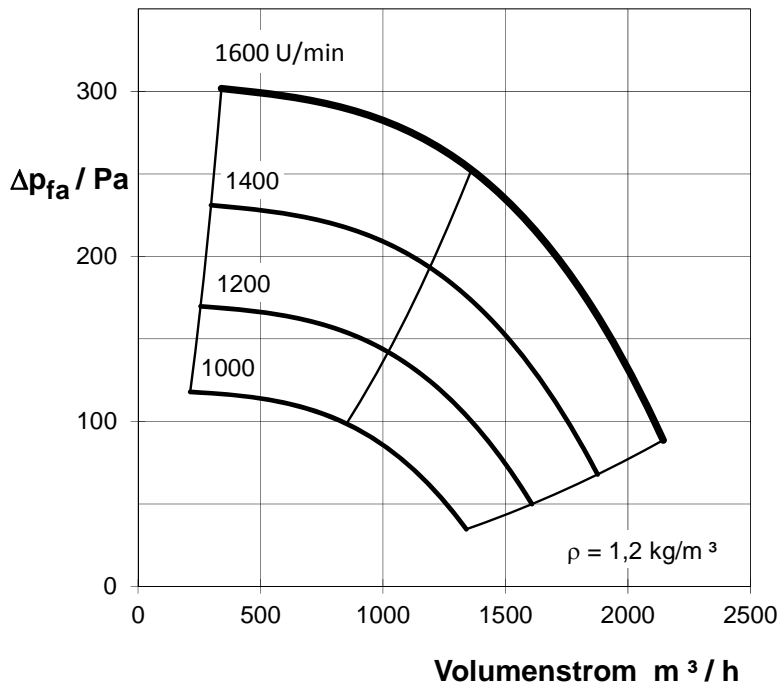
LEISTUNGSDATEN

Ventilatorart	Motorart	Drehzahl U/min	Nennstrom A	Leistungsaufnahme kW	Masse kg	L_{A3m} dB(A)	L_{WA} dB(A)	Oktavepegel L_{WA-Okt} / dB(A)								
								63	125	250	500	1000	2000	4000	8000	
VRV 160/731 W2800-EC	EC-Motor Nennspannung: 1~230 V/50 Hz IP 54	1300				42	60	44	48	56	53	53	46	37	24	
		1800				49	67	49	54	62	60	61	55	46	34	
		2300					55	72	53	62	64	69	64	62	54	42
		2800	1,76	0,365	18,0	59	76	56	66	67	73	69	67	59	48	

L_{A3m} = A - bewerteter Schalldruckpegel in 3 m Entfernung

L_{WA} = A - bewerteter Schalleistungspegel im Kanal

LEISTUNGSSCHAUBILD



Arbeitsbereich

- Stabiler Betrieb im gesamten Kennlinienbereich
- Parallelschaltung ist möglich
- 100 % regelbar über in den Motor integrierten EC-Controller
- Zulässige Temperatur -25°C ... 40°C

Konstruktionsmerkmale

- geschweißtes Laufrad mit 8 rückwärtsgekrümmten Schaufeln
- geschweißtes Kunststoffgehäuse
- verschiedene Montagemöglichkeiten über Flansch
- Motor außerhalb des Förderstromes
- Reparaturschalter mit Hilfskontakt am Ventilator montiert

AUSFÜHRUNGEN

VRV200/731-EC

Standardausführung

Betrieb mit Maximaldrehzahl, mit externem 0-10V Signal oder über externes Potentiometer POT10K E/A-Schalter

VRV200/731-EC-DS

Drehzahlstellung

Drehzahlsteuerung mit Potentiometer am Ventilator angebaut, E/A-Schalter

VRV200/731-EC-ZS

Zeitsteuerung

Steuergerät für Grund- und Bedarfslüftung Zeitschaltuhr mit Tages- und Wochenprogramm HAND/AUTO-Umschaltung

VRV200/731-EC-DR

Druckregelung

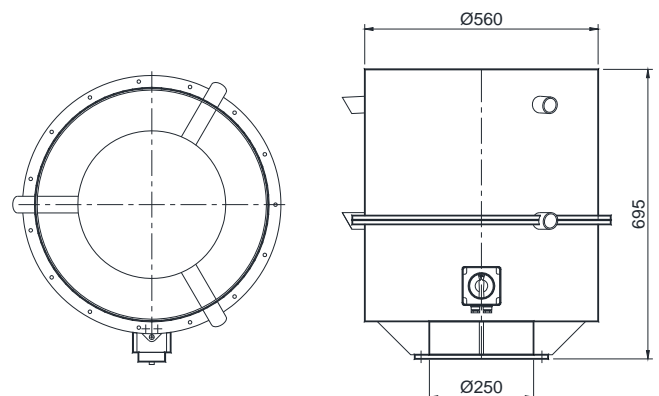
mit Druckmeßsonde, Drucktransmitter und Druckregler externe Ansteuerung eines zweiten Sollwertes Start/Stop-Schalter, Hand-/Regelbetrieb

VRV200/731-EC-VR

Volumenstromregelung

für Messblende (separat), mit Drucktransmitter und Volumenstromregler externe Ansteuerung eines zweiten Sollwertes Start/Stop-Schalter, Hand-/Regelbetrieb

HAUPTABMESSUNGEN



MOTOR / MOTORSCHUTZ

- elektronisch kommutierten Außenläufermotor (EC-Motor mit integriertem EC-Controller)
- Motorschutz im Motor integriert (Fehlermelderelais, schließen bei Fehler, max. 2A-250VAC)
- Eingang 0-10VDC
- Spannungsquelle 10V max. 50mA (für Potentiometer)
- EMV-Störaussendung gemäß EN 61000-6-3 (Wohnbereich)

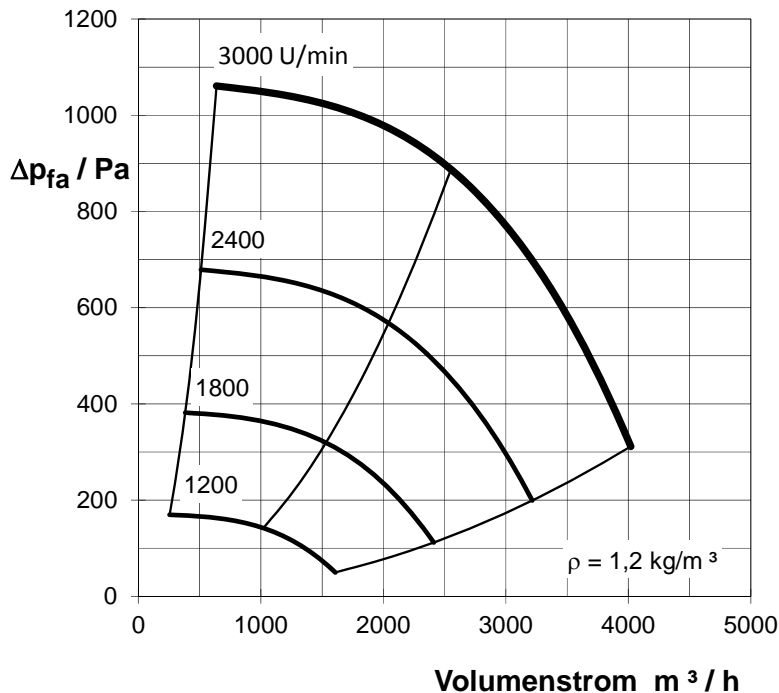
LEISTUNGSDATEN

Ventilatorotyp	Motorart	Drehzahl U/min	Nennstrom A	Leistungsaufnahme kW	Masse kg	L_{A3m} dB(A)	L_{WA} dB(A)	Oktavpegel L_{WA-Okt} / dB(A)							
								63	125	250	500	1000	2000	4000	8000
VRV 200/731 W1600-EC	EC-Motor Nennspannung: 1~230 V/50 Hz IP 54	1000	1,08	0,218	24,0	43	61	46	53	56	54	54	49	43	35
		1200				46	64	50	54	58	59	55	52	46	38
		1400				48	66	53	56	61	61	57	54	48	40
		1600				51	68	55	58	63	63	59	57	51	43

L_{A3m} = A - bewerteter Schalldruckpegel in 3 m Entfernung

L_{WA} = A - bewerteter Schalleistungspegel im Kanal

LEISTUNGSSCHAUBILD



Arbeitsbereich

- Stabiler Betrieb im gesamten Kennlinienbereich
- Parallelschaltung ist möglich
- 100 % regelbar über in den Motor integrierten EC-Controller
- Zulässige Temperatur $-25^\circ\text{C} \dots 40^\circ\text{C}$

Konstruktionsmerkmale

- geschweißtes Laufrad mit 8 rückwärtsgekrümmten Schaufeln
- geschweißtes Kunststoffgehäuse
- verschiedene Montagemöglichkeiten über Flansch
- Motor außerhalb des Förderstromes
- Reparaturschalter mit Hilfskontakt am Ventilator montiert
-

AUSFÜHRUNGEN

VRV200/731-EC Standardausführung
Betrieb mit Maximaldrehzahl, mit externem 0-10V Signal oder über externes Potentiometer POT10K E/A-Schalter

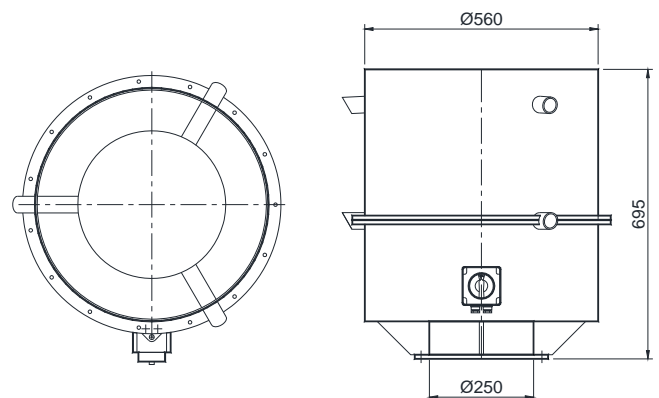
VRV200/731-EC-DS Drehzahlstellung
Drehzahlsteuerung mit Potentiometer am Ventilator angebaut, E/A-Schalter

VRV200/731-EC-ZS Zeitsteuerung
Steuergerät für Grund- und Bedarfslüftung
Zeitschaltuhr mit Tages- und Wochenprogramm
HAND/AUTO-Umschaltung

VRV200/731-EC-DR Druckregelung
mit Druckmeßsonde, Drucktransmitter und Druckregler
externe Ansteuerung eines zweiten Sollwertes
Start/Stop-Schalter, Hand-/Regelbetrieb

VRV200/731-EC-VR Volumenstromregelung
für Messblende (separat), mit Drucktransmitter und Volumenstromregler
externe Ansteuerung eines zweiten Sollwertes
Start/Stop-Schalter, Hand-/Regelbetrieb

HAUPTABMESSUNGEN



MOTOR / MOTORSCHUTZ

- elektronisch kommutierten Außenläufermotor (EC-Motor mit integriertem EC-Controller)
- Motorschutz im Motor integriert (Fehlermelderelais, schließen bei Fehler, max. 2A-250VAC)
- Eingang 0-10VDC
- Spannungsquelle 10V max. 50mA (für Potentiometer)
- EMV-Störaussendung gemäß EN 61000-6-3 (Wohnbereich)

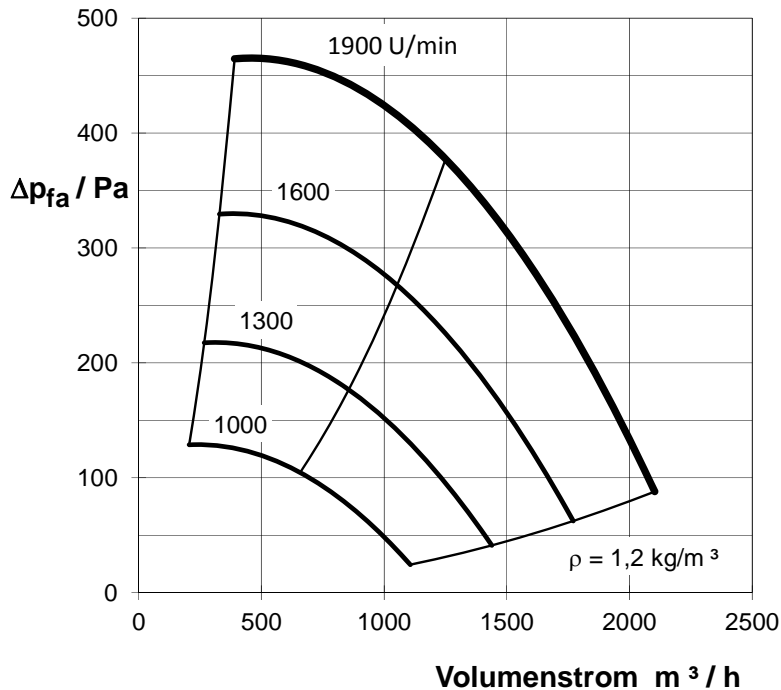
LEISTUNGSDATEN

Ventilatorotyp	Motorart	Drehzahl U/min	Nennstrom A	Leistungsaufnahme kW	Masse kg	L_{A3m} dB(A)	L_{WA} dB(A)	Oktavpegel L_{WA-Okt} / dB(A)							
								63	125	250	500	1000	2000	4000	8000
VRV 200/731 W3000-EC	EC-Motor Nennspannung: 3~400 V/50 Hz IP 54	1200				46	64	50	54	58	59	55	52	46	38
		1800				53	70	56	60	65	65	61	59	53	45
		2400				59	77	61	69	70	72	70	64	60	52
		3000	2,20	1,34	27,0	65	82	65	74	75	78	76	70	66	58

L_{A3m} = A - bewerteter Schalldruckpegel in 3 m Entfernung

L_{WA} = A - bewerteter Schalleistungspegel im Kanal

LEISTUNGSSCHAUBILD



Arbeitsbereich

- Stabiler Betrieb im gesamten Kennlinienbereich
- Parallelschaltung ist möglich
- 100 % regelbar über in den Motor integrierten EC-Controller
- Zulässige Temperatur -25°C ... 40°C

Konstruktionsmerkmale

- Laufrad mit rückwärtsgekrümmten Schaufeln aus PP-glasfaserverstärkt
- geschweißtes Kunststoffgehäuse
- verschiedene Montagemöglichkeiten über Flansch
- Motor außerhalb des Förderstromes
- Reparaturschalter mit Hilfskontakt am Ventilator montiert

AUSFÜHRUNGEN

VRV200/732-EC

Standardausführung

Betrieb mit Maximaldrehzahl, mit externem 0-10V Signal oder über externes Potentiometer POT10K E/A-Schalter

VRV200/732-EC-DS

Drehzahlstellung

Drehzahlsteuerung mit Potentiometer am Ventilator angebaut, E/A-Schalter

VRV200/732-EC-ZS

Zeitsteuerung

Steuergerät für Grund- und Bedarfslüftung Zeitschaltuhr mit Tages- und Wochenprogramm HAND/AUTO-Umschaltung

VRV200/732-EC-DR

Druckregelung

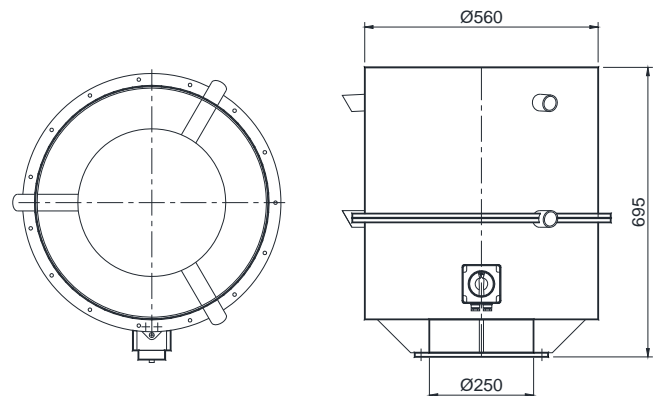
mit Druckmeßsonde, Drucktransmitter und Druckregler externe Ansteuerung eines zweiten Sollwertes Start/Stop-Schalter, Hand-/Regelbetrieb

VRV200/732-EC-VR

Volumenstromregelung

für Messblende (separat), mit Drucktransmitter und Volumenstromregler externe Ansteuerung eines zweiten Sollwertes Start/Stop-Schalter, Hand-/Regelbetrieb

HAUPTABMESSUNGEN



MOTOR / MOTORSCHUTZ

- elektronisch kommutierten Außenläufermotor (EC-Motor mit integriertem EC-Controller)
- Motorschutz im Motor integriert (Fehlermelderelais, schließen bei Fehler, max. 2A-250VAC)
- Eingang 0-10VDC
- Spannungsquelle 10V max. 50mA (für Potentiometer)
- EMV-Störaussendung gemäß EN 61000-6-3 (Wohnbereich)

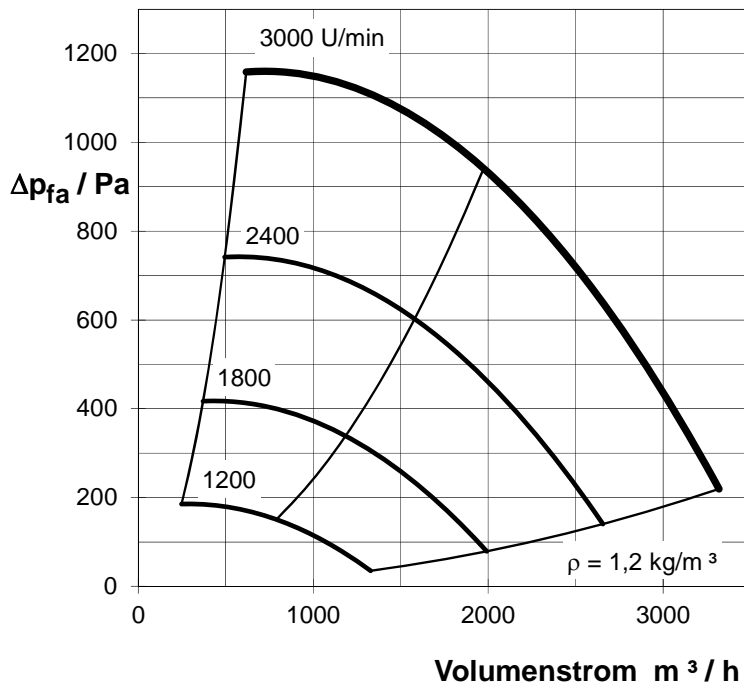
LEISTUNGSDATEN

Ventilatorotyp	Motorart	Drehzahl U/min	Nennstrom A	Leistungsaufnahme kW	Masse kg	L _{A3m} dB(A)	L _{WA} dB(A)	Oktavpegel L _{WA-Okt} / dB(A)							
								63	125	250	500	1000	2000	4000	8000
VRV 200/732 W1900-EC	EC-Motor Nennspannung: 1~230 V/50 Hz IP 54	1000	1,19	0,249	25,0	41	59	38	50	55	52	50	44	36	25
		1300				45	62	39	48	57	59	53	48	40	30
		1600				48	65	41	51	60	62	57	52	45	34
		1900				51	69	44	53	63	66	60	56	49	39

L_{A3m} = A - bewerteter Schalldruckpegel in 3 m Entfernung

L_{WA} = A - bewerteter Schalleistungspegel im Kanal

LEISTUNGSSCHAUBILD



Arbeitsbereich

- Stabiler Betrieb im gesamten Kennlinienbereich
- Parallelschaltung ist möglich
- 100 % regelbar über in den Motor integrierten EC-Controller
- Zulässige Temperatur -25°C ... 40°C

Konstruktionsmerkmale

- Laufrad mit rückwärtsgekrümmten Schaufeln aus PP-glasfaserverstärkt
- geschweißtes Kunststoffgehäuse
- verschiedene Montagemöglichkeiten über Flansch
- Motor außerhalb des Förderstromes
- Reparaturschalter mit Hilfskontakt am Ventilator montiert
-

AUSFÜHRUNGEN

VRV200/732-EC Standardausführung
Betrieb mit Maximaldrehzahl, mit externem 0-10V Signal oder über externes Potentiometer POT10K E/A-Schalter

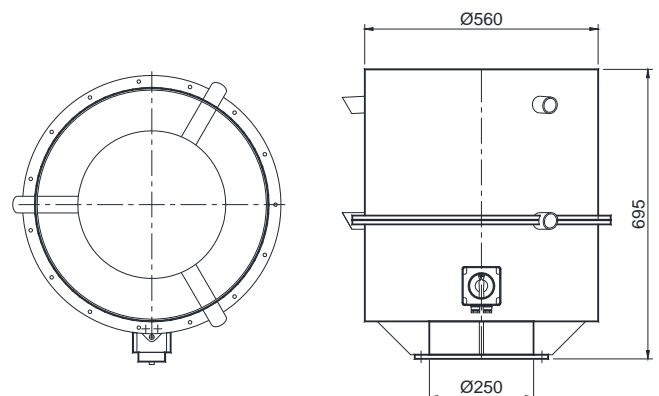
VRV200/732-EC-DS Drehzahlstellung
Drehzahlsteuerung mit Potentiometer am Ventilator angebaut, E/A-Schalter

VRV200/732-EC-ZS Zeitsteuerung
Steuergerät für Grund- und Bedarfslüftung
Zeitschaltuhr mit Tages- und Wochenprogramm
HAND/AUTO-Umschaltung

VRV200/732-EC-DR Druckregelung
mit Druckmeßsonde, Drucktransmitter und Druckregler
externe Ansteuerung eines zweiten Sollwertes
Start/Stop-Schalter, Hand-/Regelbetrieb

VRV200/732-EC-VR Volumenstromregelung
für Messblende (separat), mit Drucktransmitter und Volumenstromregler
externe Ansteuerung eines zweiten Sollwertes
Start/Stop-Schalter, Hand-/Regelbetrieb

HAUPTABMESSUNGEN



MOTOR / MOTORSCHUTZ

- elektronisch kommutierten Außenläufermotor (EC-Motor mit integriertem EC-Controller)
- Motorschutz im Motor integriert (Fehlermelderelais, schließen bei Fehler, max. 2A-250VAC)
- Eingang 0-10VDC
- Spannungsquelle 10V max. 50mA (für Potentiometer)
- EMV-Störaussendung gemäß EN 61000-6-3 (Wohnbereich)

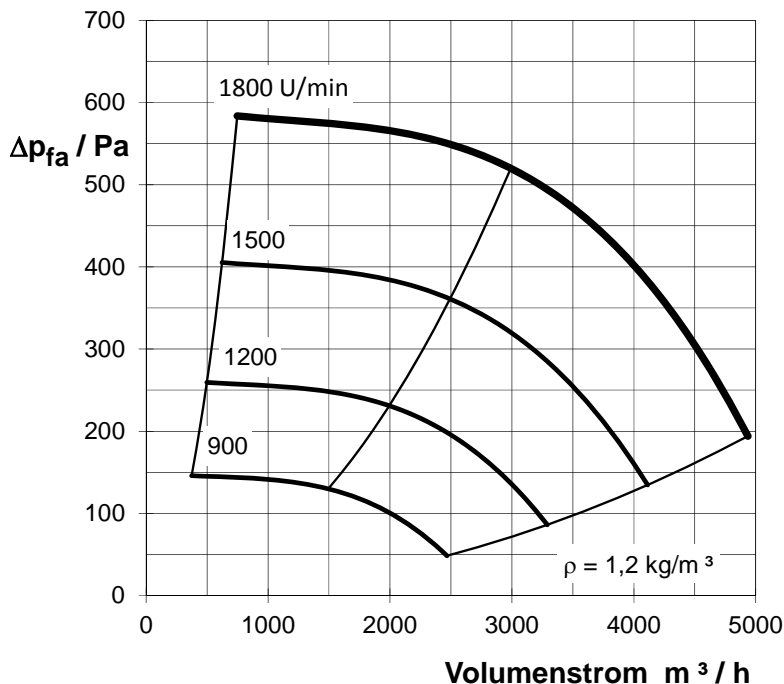
LEISTUNGSDATEN

Ventilatorotyp	Motorart	Drehzahl U/min	Nennstrom A	Leistungsaufnahme kW	Masse kg	L_{A3m} dB(A)	L_{WA} dB(A)	Oktavpegel L_{WA-Okt} / dB(A)								
								63	125	250	500	1000	2000	4000	8000	
VRV 200/732 W3000-EC	EC-Motor Nennspannung: 1~230 V/50 Hz IP 54	1200				44	61	39	47	56	58	52	47	39	28	
		1800				50	67	43	52	62	64	59	55	48	38	
		2400					57	74	48	58	64	71	70	62	56	46
		3000	5,14	0,98	29,0	62	80	52	62	69	76	76	68	62	53	

L_{A3m} = A - bewerteter Schalldruckpegel in 3 m Entfernung

L_{WA} = A - bewerteter Schalleistungspegel im Kanal

LEISTUNGSSCHAUBILD



Arbeitsbereich

- Stabiler Betrieb im gesamten Kennlinienbereich
- Parallelschaltung ist möglich
- 100 % regelbar über in den Motor integrierten EC-Controller
- Zulässige Temperatur -25°C ... 40°C

Konstruktionsmerkmale

- geschweißtes Laufrad mit 8 rückwärtsgekrümmten Schaufeln
- geschweißtes Kunststoffgehäuse
- verschiedene Montagemöglichkeiten über Flansch
- Motor außerhalb des Förderstromes
- Reparaturschalter mit Hilfskontakt am Ventilator montiert

AUSFÜHRUNGEN

VRV250/731-EC **Standardausführung**
Betrieb mit Maximaldrehzahl, mit externem 0-10V Signal oder über externes Potentiometer POT10K E/A-Schalter

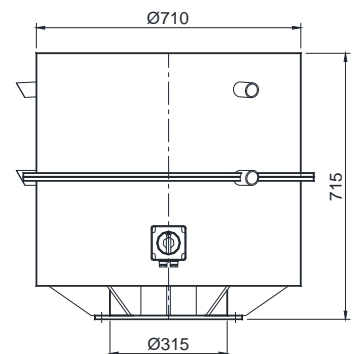
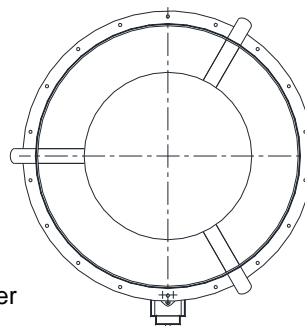
VRV250/731-EC-DS **Drehzahlstellung**
Drehzahlsteuerung mit Potentiometer am Ventilator angebaut, E/A-Schalter

VRV250/731-EC-ZS **Zeitsteuerung**
Steuergerät für Grund- und Bedarfslüftung
Zeitschaltuhr mit Tages- und Wochenprogramm
HAND/AUTO-Umschaltung

VRV250/731-EC-DR **Druckregelung**
mit Druckmeßsonde, Drucktransmitter und Druckregler
externe Ansteuerung eines zweiten Sollwertes
Start/Stop-Schalter, Hand-/Regelbetrieb

VRV250/731-EC-VR **Volumenstromregelung**
für Messblende (separat), mit Drucktransmitter und Volumenstromregler
externe Ansteuerung eines zweiten Sollwertes
Start/Stop-Schalter, Hand-/Regelbetrieb

HAUPTABMESSUNGEN



MOTOR / MOTORSCHUTZ

- elektronisch kommutierten Außenläufermotor (EC-Motor mit integriertem EC-Controller)
- Motorschutz im Motor integriert (Fehlermelderelais, schließen bei Fehler, max. 2A-250VAC)
- Eingang 0-10VDC
- Spannungsquelle 10V max. 50mA (für Potentiometer)
- EMV-Störaussendung gemäß EN 61000-6-3 (Wohnbereich)

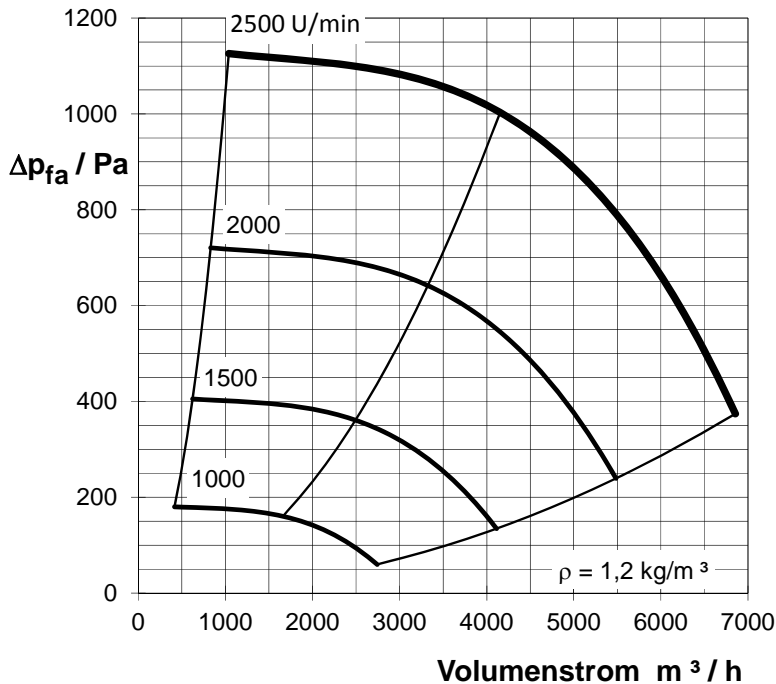
LEISTUNGSDATEN

Ventilator typ	Motorart	Drehzahl U/min	Nennstrom A	Leistungsaufnahme kW	Masse kg	L_{A3m} dB(A)	L_{WA} dB(A)	Oktavepegel L_{WA-Okt} / dB(A)							
								63	125	250	500	1000	2000	4000	8000
VRV 250/731 W1800-EC	EC-Motor	900				46	63	47	56	58	58	54	51	44	35
	Nennspannung:	1200				51	69	55	58	64	64	61	55	50	41
	3~400 V/50 Hz	1500				56	73	59	62	68	68	66	59	55	46
	IP 54	1800	1,83	0,883	38,0	60	77	62	66	72	72	70	63	59	50

L_{A3m} = A - bewerteter Schalldruckpegel in 3 m Entfernung

L_{WA} = A - bewerteter Schalleistungspegel im Kanal

LEISTUNGSSCHAUBILD



Arbeitsbereich

- Stabiler Betrieb im gesamten Kennlinienbereich
- Parallelschaltung ist möglich
- 100 % regelbar über in den Motor integrierten EC-Controller
- Zulässige Temperatur -25°C ... 40°C

Konstruktionsmerkmale

- geschweißtes Laufrad mit 8 rückwärtsgekrümmten Schaufeln
- geschweißtes Kunststoffgehäuse
- verschiedene Montagemöglichkeiten über Flansch
- Motor außerhalb des Förderstromes
- Reparaturschalter mit Hilfskontakt am Ventilator montiert

AUSFÜHRUNGEN

VRV250/731-EC Standardausführung
Betrieb mit Maximaldrehzahl, mit externem 0-10V Signal oder über externes Potentiometer POT10K E/A-Schalter

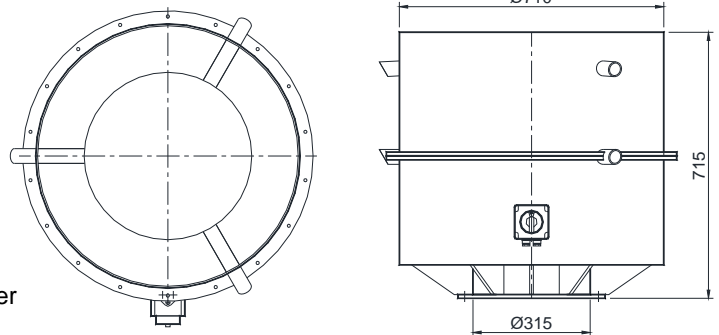
VRV250/731-EC-DS Drehzahlstellung
Drehzahlsteuerung mit Potentiometer am Ventilator angebaut, E/A-Schalter

VRV250/731-EC-ZS Zeitsteuerung
Steuergerät für Grund- und Bedarfslüftung
Zeitschaltuhr mit Tages- und Wochenprogramm
HAND/AUTO-Umschaltung

VRV250/731-EC-DR Druckregelung
mit Druckmeßsonde, Drucktransmitter und Druckregler
externe Ansteuerung eines zweiten Sollwertes
Start/Stop-Schalter, Hand-/Regelbetrieb

VRV250/731-EC-VR Volumenstromregelung
für Messblende (separat), mit Drucktransmitter und Volumenstromregler
externe Ansteuerung eines zweiten Sollwertes
Start/Stop-Schalter, Hand-/Regelbetrieb

HAUPTABMESSUNGEN



MOTOR / MOTORSCHUTZ

- elektronisch kommutierten Außenläufermotor (EC-Motor mit integriertem EC-Controller)
- Motorschutz im Motor integriert (Fehlermelderelais, schließen bei Fehler, max. 2A-250VAC)
- Eingang 0-10VDC
- Spannungsquelle 10V max. 50mA (für Potentiometer)
- EMV-Störaussendung gemäß EN 61000-6-3 (Wohnbereich)

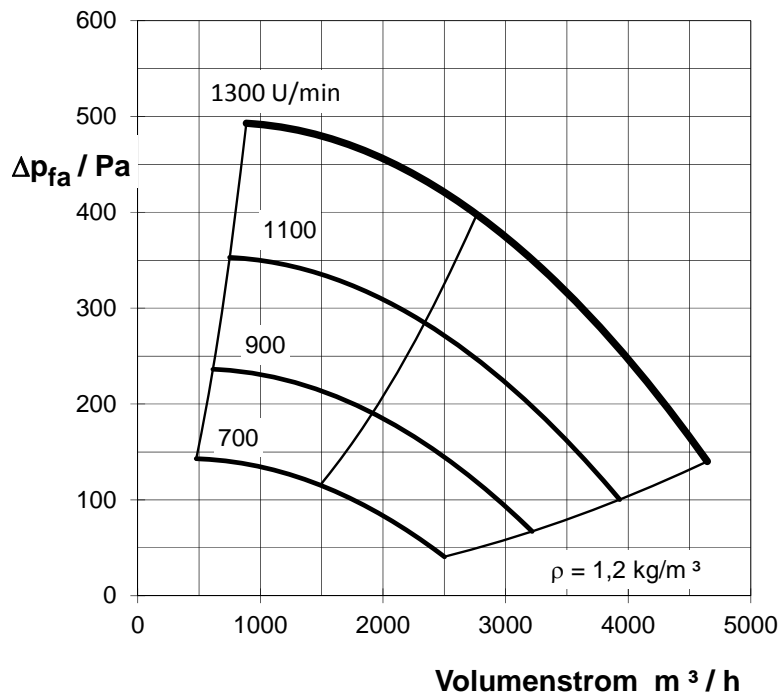
LEISTUNGSDATEN

Ventilatorotyp	Motorart	Drehzahl U/min	Nennstrom A	Leistungsaufnahme kW	Masse kg	L_{A3m} dB(A)	L_{WA} dB(A)	Oktavepegel L_{WA-Okt} / dB(A)								
								63	125	250	500	1000	2000	4000	8000	
VRV 250/731 W2500-EC	EC-Motor Nennspannung: 3~400 V/50 Hz IP 54	1000				48	65	49	58	60	60	56	53	46	37	
		1500				56	73	59	62	68	68	66	59	55	46	
		2000					62	79	64	68	74	74	72	66	61	53
		2500	3,93	2,47	47,0	67	84	68	76	76	80	78	73	65	59	

L_{A3m} = A - bewerteter Schalldruckpegel in 3 m Entfernung

L_{WA} = A - bewerteter Schalleistungspegel im Kanal

LEISTUNGSSCHAUBILD



Arbeitsbereich

- Stabiler Betrieb im gesamten Kennlinienbereich
- Parallelschaltung ist möglich
- 100 % regelbar über in den Motor integrierten EC-Controller
- Zulässige Temperatur -25°C ... 40°C

Konstruktionsmerkmale

- Laufrad mit rückwärtsgekrümmten Schaufeln aus PP-glasfaserverstärkt
- geschweißtes Kunststoffgehäuse
- verschiedene Montagemöglichkeiten über Flansch
- Motor außerhalb des Förderstromes
- Reparaturschalter mit Hilfskontakt am Ventilator montiert

AUSFÜHRUNGEN

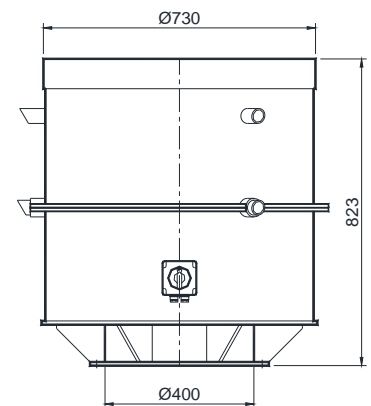
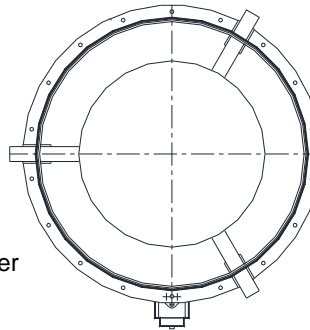
VRV315/712-EC Standardausführung
Betrieb mit Maximaldrehzahl, mit externem 0-10V Signal oder über externes Potentiometer POT10K
E/A-Schalter

VRV315/712-EC-DS Drehzahlstellung
Drehzahlsteuerung mit Potentiometer am Ventilator angebaut, E/A-Schalter

VRV315/712-EC-ZS Zeitsteuerung
Steuergerät für Grund- und Bedarfslüftung
Zeitschaltuhr mit Tages- und Wochenprogramm
HAND/AUTO-Umschaltung

VRV315/712-EC-DR Druckregelung
mit Druckmeßsonde, Drucktransmitter und Druckregler
externe Ansteuerung eines zweiten Sollwertes
Start/Stop-Schalter, Hand-/Regelbetrieb

VRV315/712-EC-VR Volumenstromregelung
für Messblende (separat), mit Drucktransmitter und Volumenstromregler
externe Ansteuerung eines zweiten Sollwertes
Start/Stop-Schalter, Hand-/Regelbetrieb



HAUPTABMESSUNGEN

MOTOR / MOTORSCHUTZ

- elektronisch kommutierten Außenläufermotor (EC-Motor mit integriertem EC-Controller)
- Motorschutz im Motor integriert (Fehlermelderelais, schließen bei Fehler, max. 2A-250VAC)
- Eingang 0-10VDC
- Spannungsquelle 10V max. 50mA (für Potentiometer)
- EMV-Störaussendung gemäß EN 61000-6-3 (Wohnbereich)

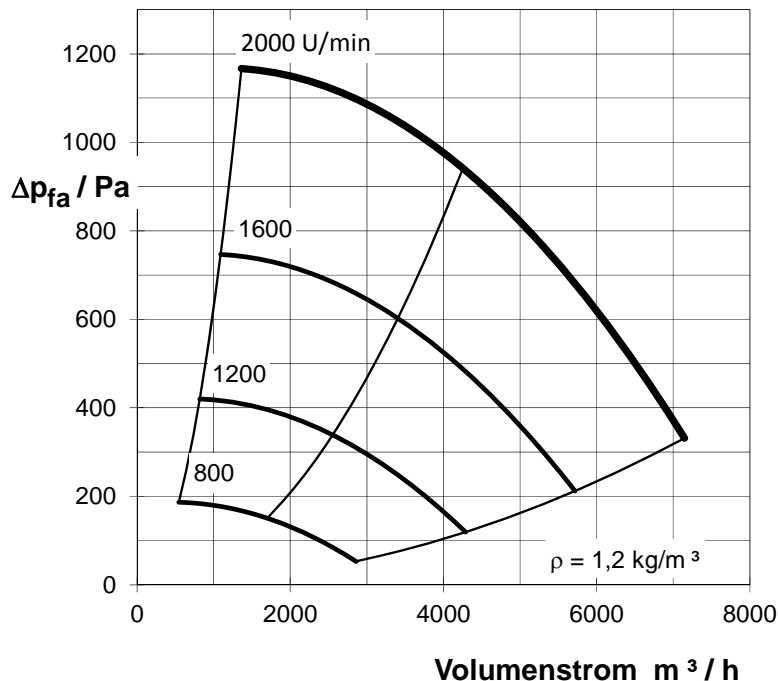
LEISTUNGSDATEN

Ventilatorotyp	Motorart	Drehzahl U/min	Nennstrom A	Leistungsaufnahme kW	Masse kg	L_{A3m} dB(A)	L_{WA} dB(A)
VRV 315/712 W1300-EC	EC-Motor Nennspannung: 3~400 V/50 Hz IP 54	700	1,56	0,628	38,0	48	65
		900				50	68
		1100				54	72
		1300				58	75

L_{A3m} = A - bewerteter Schalldruckpegel in 3 m Entfernung

L_{WA} = A - bewerteter Schalleistungspegel im Kanal

LEISTUNGSSCHAUBILD



Arbeitsbereich

- Stabiler Betrieb im gesamten Kennlinienbereich
- Parallelschaltung ist möglich
- 100 % regelbar über in den Motor integrierten EC-Controller
- Zulässige Temperatur -25°C ... 40°C

Konstruktionsmerkmale

- Laufrad mit rückwärtsgekrümmten Schaufeln aus PP-glasfaserverstärkt
- geschweißtes Kunststoffgehäuse
- verschiedene Montagemöglichkeiten über Flansch
- Motor außerhalb des Förderstromes
- Reparaturschalter mit Hilfskontakt am Ventilator montiert

AUSFÜHRUNGEN

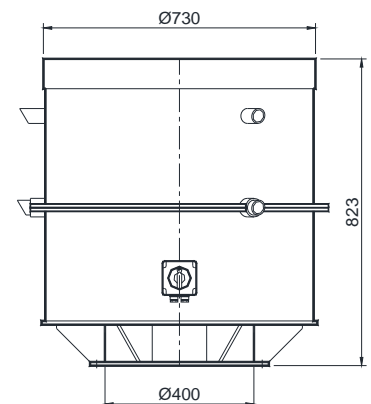
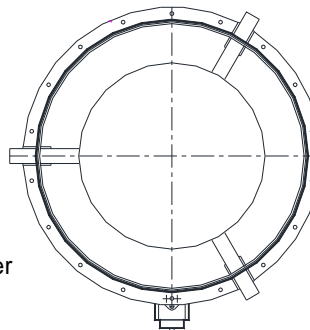
VRV315/712-EC Standardausführung
Betrieb mit Maximaldrehzahl, mit externem 0-10V Signal oder über externes Potentiometer POT10K
E/A-Schalter

VRV315/712-EC-DS Drehzahlstellung
Drehzahlsteuerung mit Potentiometer am Ventilator angebaut, E/A-Schalter

VRV315/712-EC-ZS Zeitsteuerung
Steuergerät für Grund- und Bedarfslüftung
Zeitschaltuhr mit Tages- und Wochenprogramm
HAND/AUTO-Umschaltung

VRV315/712-EC-DR Druckregelung
mit Druckmeßsonde, Drucktransmitter und Druckregler
externe Ansteuerung eines zweiten Sollwertes
Start/Stop-Schalter, Hand-/Regelbetrieb

VRV315/712-EC-VR Volumenstromregelung
für Messblende (separat), mit Drucktransmitter und Volumenstromregler
externe Ansteuerung eines zweiten Sollwertes
Start/Stop-Schalter, Hand-/Regelbetrieb



HAUPTABMESSUNGEN

MOTOR / MOTORSCHUTZ

- elektronisch kommutierten Außenläufermotor (EC-Motor mit integriertem EC-Controller)
- Motorschutz im Motor integriert (Fehlermelderelais, schließen bei Fehler, max. 2A-250VAC)
- Eingang 0-10VDC
- Spannungsquelle 10V max. 50mA (für Potentiometer)
- EMV-Störaussendung gemäß EN 61000-6-3 (Wohnbereich)

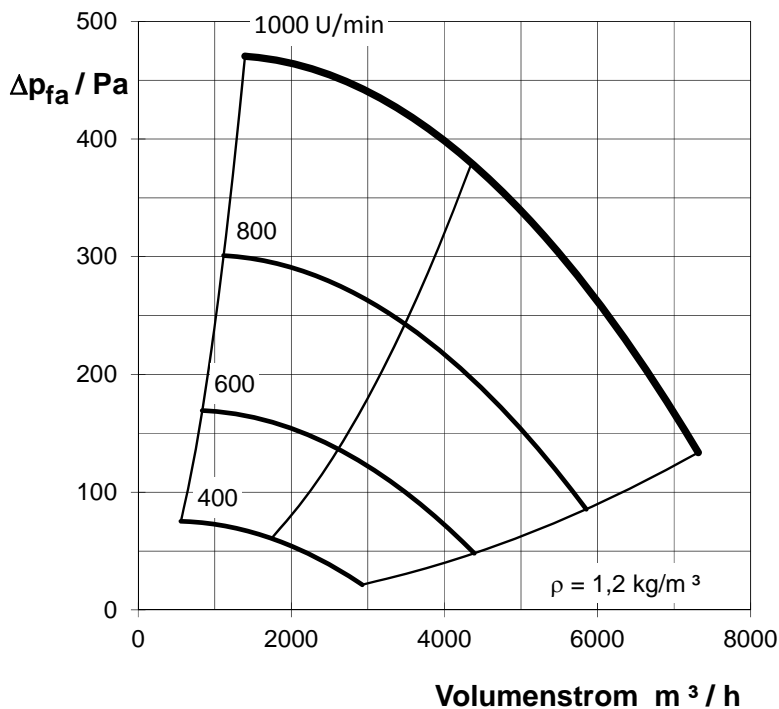
LEISTUNGSDATEN

Ventilatorotyp	Motorart	Drehzahl U/min	Nennstrom A	Leistungsaufnahme kW	Masse kg	L _{A3m} dB(A)	L _{WA} dB(A)
VRV 315/712 W2000-EC	EC-Motor Nennspannung: 3~400 V/50 Hz IP 54	800				49	66
		1200				56	74
		1600				63	80
		2000	3,69	2,280	46,0	68	85

L_{A3m} = A - bewerteter Schalldruckpegel in 3 m Entfernung

L_{WA} = A - bewerteter Schalleistungspegel im Kanal

LEISTUNGSSCHAUBILD



Arbeitsbereich

- Stabiler Betrieb im gesamten Kennlinienbereich
- Parallelschaltung ist möglich
- 100 % regelbar über in den Motor integrierten EC-Controller
- Zulässige Temperatur -25°C ... 40°C

Konstruktionsmerkmale

- geschweißtes Laufrad mit 8 rückwärtsgekrümmten Schaufeln
- geschweißtes Kunststoffgehäuse
- verschiedene Montagemöglichkeiten über Flansch
- Motor außerhalb des Förderstromes
- Reparaturschalter mit Hilfskontakt am Ventilator montiert

AUSFÜHRUNGEN

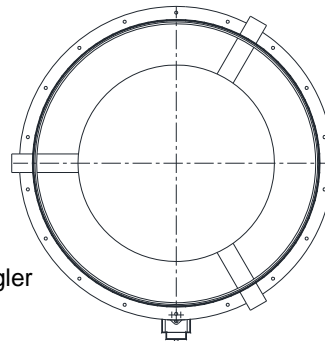
VRV400/711-EC Standardausführung
Betrieb mit Maximaldrehzahl, mit externem 0-10V Signal oder über externes Potentiometer POT10K
E/A-Schalter

VRV400/711-EC-DS Drehzahlstellung
Drehzahlsteuerung mit Potentiometer am Ventilator angebaut, E/A-Schalter

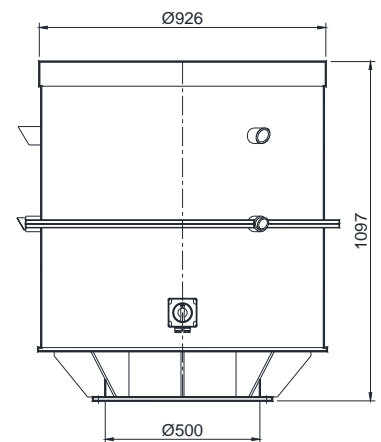
VRV400/711-EC-ZS Zeitsteuerung
Steuergerät für Grund- und Bedarfslüftung
Zeitschaltuhr mit Tages- und Wochenprogramm
HAND/AUTO-Umschaltung

VRV400/711-EC-DR Druckregelung
mit Druckmeßsonde, Drucktransmitter und Druckregler
externe Ansteuerung eines zweiten Sollwertes
Start/Stop-Schalter, Hand-/Regelbetrieb

VRV400/711-EC-VR Volumenstromregelung
für Messblende (separat), mit Drucktransmitter und Volumenstromregler
externe Ansteuerung eines zweiten Sollwertes
Start/Stop-Schalter, Hand-/Regelbetrieb



HAUPTABMESSUNGEN



MOTOR / MOTORSCHUTZ

- elektronisch kommutierten Außenläufermotor (EC-Motor mit integriertem EC-Controller)
- Motorschutz im Motor integriert (Fehlermelderrelais, schließen bei Fehler, max. 2A-250VAC)
- Eingang 0-10VDC
- Spannungsquelle 10V max. 50mA (für Potentiometer)
- EMV-Störaussendung gemäß EN 61000-6-3 (Wohnbereich)

LEISTUNGSDATEN

Ventilatorotyp	Motorart	Drehzahl U/min	Nennstrom A	Leistungsaufnahme kW	Masse kg	L _{A3m} dB(A)	L _{WA} dB(A)
VRV 400/711 W1000-EC	EC-Motor Nennspannung: 3~400 V/50 Hz IP 54	400	2,71	1,470	86,0	43	59
		600				51	68
		800				57	75
		1000				62	80

L_{A3m} = A - bewerteter Schalldruckpegel in 3 m Entfernung

L_{WA} = A - bewerteter Schalleistungspegel im Kanal