

Mobiler Ventilator aus Kunststoff

VRE 100 ... 160 / MB



MIETZSCH



ANWENDUNG

Der Ventilator VRE / MB ist ein kompakter, transportabler Kleinventilator aus Kunststoff. Er wurde speziell zur universellen Be- und Entlüftung kleinerer und mittlerer Arbeitsstätten entwickelt.

Geringes Gewicht und geringe Größe sowie niedriger Energieverbrauch bieten die Voraussetzung für den mobilen Einsatz in Werkstätten und Laboratorien aber auch auf Baustellen.

Eine sehr kostengünstige Verbesserung des Arbeitsumfeldes wird durch die Absaugung direkt an der Schadstoffquelle über flexible Schläuche erreicht.

Der Einsatz von Kunststoffen sichert eine ausgezeichnete chemische Beständigkeit.

Anwendungsbeispiele

- Absaugung bei mobilen Arbeitsplätzen
- Arbeitsplatzabsaugungen bei Löt-, Klebe-, Lackierarbeiten u.ä.
- Belüftung von Tanks und Behältern z.B. bei Revisionsarbeiten.
- für Trockenprozesse in Räumen und Lagern.

KONSTRUKTIONSMERKMALE

- geschweißtes Laufrad wahlweise aus PVC oder PPs, mit 8 rückwärtsgekrümmten Schaufeln
- Spiralgehäuse wahlweise aus PVC oder PPs, mit elastischen Anschlüssen und Ansaugschutzgitter
- leichtes verzinktes Stahlrohrgestell, mit Kunststoffgleitelementen
- schwingungsgedämpfte Aufhängung des Ventilator im Gestell
- Motor außerhalb des Förderstromes
- Netzanschluß über Kragensteckvorrichtung mit integriertem Schalter, direkt am Motor befestigt,
(bei explosionsgeschützter Ausführung Anschluß am explosionsgeschützten Sicherheitsschalter oder direkt am Motorklemmkasten)

EINSATZBEDINGUNGEN

zul. Umgebungstemperatur : -30 °C ... 40 °C (bei EX-Motoren -20 °C ... 40 °C)

zul. Förderstromtemperatur : -30 °C ... 40 °C

Höhere Temperaturen sind je nach Baugröße, Werkstoff und Drehzahl nur in Abstimmung mit dem Hersteller zulässig.

Die eingesetzten Werkstoffe haben eine gute **chemische Beständigkeit**, es ist aber zu beachten, daß auch Kunststoffe von bestimmten Chemikalien angegriffen werden.

In Labors und bei der Absaugung von Chemikalienlagerschränken hat sich PPs sehr gut bewährt. Kritische Einsatzfälle können z.B. Bereiche der verfahrenstechnischen Industrie wie Oberflächenveredelung, Beizereien, Prozeßabluft in der Mikroelektronik usw. sein.

Bei Anfrage oder Bestellung sind immer Verwendungszweck des Ventilators und Art des Fördermediums anzugeben.

EXPLOSIONSSCHUTZ



Die Ventilatoren VRE / MB können auch als explosionsgeschützte Ausführung geliefert werden. Sie erfüllen die Forderungen der ATEX sowie der Konstruktions- und Sicherheitsvorschriften gemäß DIN EN 14986 und DIN EN 13463 und werden mit Antriebsmotoren EEx e II ausgerüstet. Folgende Zündschutzarten sind möglich:

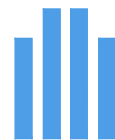
Zone 1 (innen und außen): II 2G c IIB+H2 T3

Zone 2 (innen und außen): II 3G c IIB+H2 T3

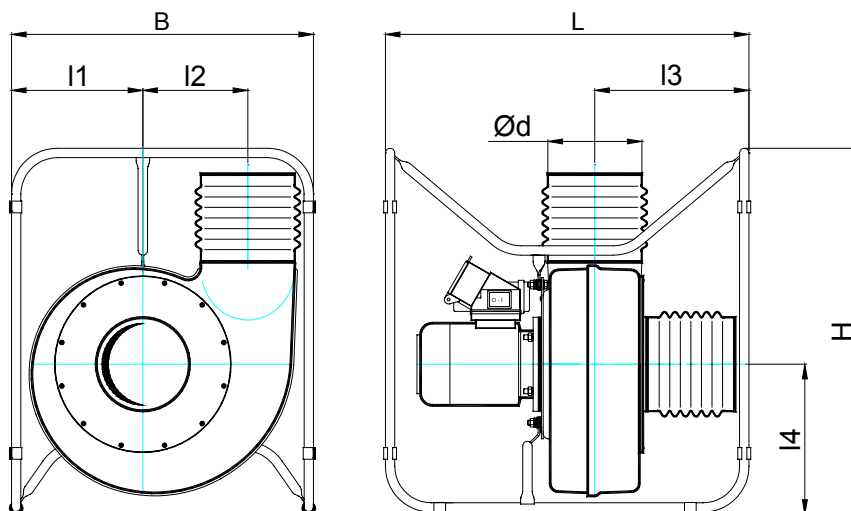
Mobiler Ventilator aus Kunststoff

VRE 100 ... 160 / MB

MIETZSCH



HAUPTABMESSUNGEN (Maße in mm)



Baugröße	Ø d	B	L	H	I1	I2	I3	I4
VRE 100 / MB	110	356	426	426	158	119	170	178
VRE 160 / MB	160	515	620	620	224	179	263	252

MOTORVARIANTEN für Einphasenmotor 1~230V/50Hz

(Daten für andere Motortypen, z.B. Drehstrommotoren, polumschaltbare Motoren oder Ex-Motoren, auf Anfrage.)

Ventilator typ	Drehzahl U/min	Volumenstrom m³/h bei Schlauchlänge			Leistungs- bedarf kW	Motornenn- leistung kW	Motornenn- strom 1) A	Masse mit Motor kg	2) L _{A3m} dB(A)
		3m	6m	12m					
VRE 100/MB W1450	1450	180	155	125	0,0045	0,12	0,73	9,5	45
VRE 100/MB W2900	2900	350	310	250	0,035	0,18	0,88	10	51
VRE 160/MB W 950	950	550	450	400	0,014	0,09	0,76	17	39
VRE 160/MB W1450	1450	800	700	600	0,045	0,12	0,87	17	44
VRE 160/MB W2900	2900	1600	1400	1200	0,31	0,37	2,70	19	60

- 1) Der Nennstrom kann je Motorhersteller geringfügig abweichen.
- 2) L_{A3m} = A - bewerteter Schalldruckpegel in 3 m Entfernung

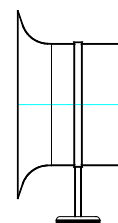
ZUBEHÖR



flexible Schläuche aus Kunststoff
(Siehe mietzsch.de/pdf/w_illt_rund.pdf)



Spiralschelle



Einlaufdüse
(auch mit Magnethalter)