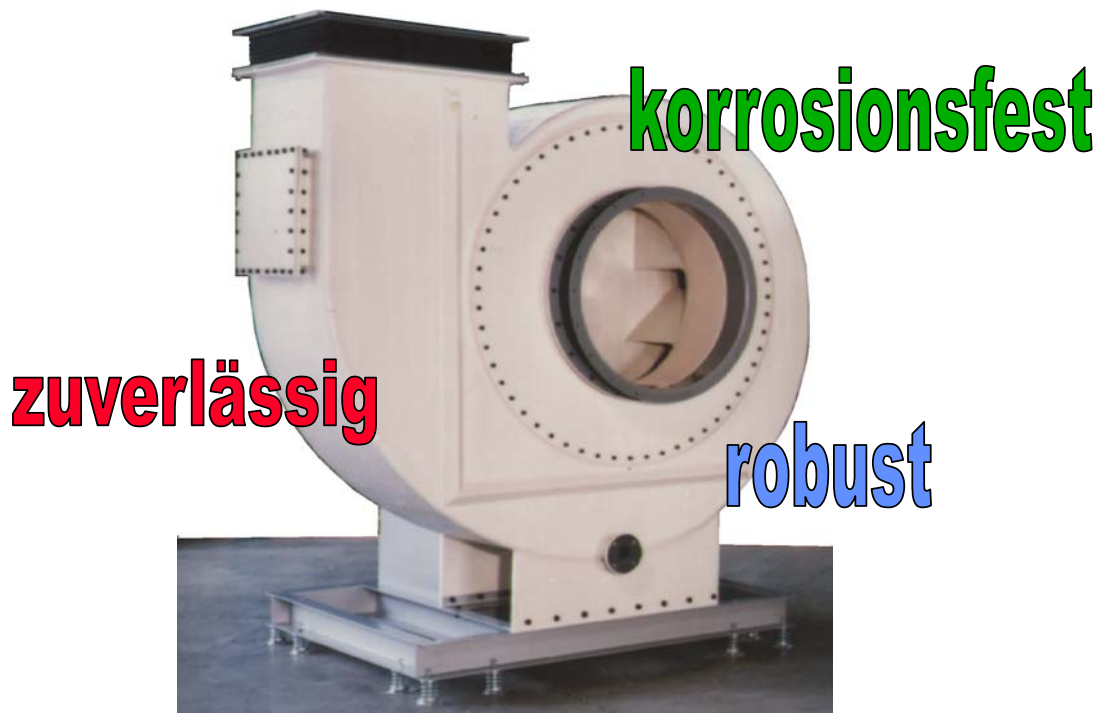


RADIALVENTILATOREN AUS GFK BAUREIHE VRE - GFK



ANWENDUNG

Die Radialventilatoren VRE finden in allen Zweigen der Industrie und Landwirtschaft Verwendung. Durch die eingesetzten Kunststoffe wird eine ausgezeichnete Beständigkeit erzielt.

Durch den Einsatz hochwertiger, faserverstärkter Kunststoffe wird der Leistungs- und Einsatzbereich gegenüber Ventilatoren aus thermoplastischen Werkstoffen wesentlich erweitert. Somit ergibt sich der Anwendungsbereich dort, wo neben großen Drücken auch außerordentlich hohe chemische und thermische Beanspruchungen auftreten.

Bei diesen Einsatzfällen versagen meist konventionelle Ventilatoren aus thermoplastischen Werkstoffen wie PVC oder PP. Das betrifft insbesondere unterschiedliche Anwendungsbereiche der chemischen und verfahrenstechnischen Industrie, der mikroelektronischen Industrie u.ä..

TECHNISCHE BESCHREIBUNG

Die Ventilatoren werden in den Baugrößen 315 bis 1000 hergestellt und bestehen aus folgenden Hauptteilen:

Lauftrad mit rückwärtsgekrümmter Beschauelung und dynamisch gewuchtet nach ISO 1940. Herstellung im Handauflegeverfahren aus glasfaserverstärktem Kunststoff (GfK) oder für höhere Belastungen aus kohlefaserverstärktem Kunststoff (CfK). Je nach Einsatzfall werden unterschiedlicher Harze verwendet.

Spiralgehäuse

Herstellung im Handauflegeverfahren aus glasfaserverstärktem Kunststoff (GfK). Verwendung unterschiedlicher Harze je nach Einsatzfall.

Der Anschluß der Luftleitungen erfolgt über Flansch (saugseitig) bzw. Rahmen (druckseitig).

Antrieb Der Antrieb erfolgt über Drehstrom-Normmotoren in Standardausführung oder auch in EX-Ausführung.

- Ausführung **W** (direktgetrieben) --> Lauftrad sitzt direkt auf der Motorwelle
- Ausführung **R** (riemengetrieben) --> Lauftrad sitzt auf einem robusten Flansch- oder Blocklager mit einer rechnerischen Lebensdauer von ca. 60 000 Stunden.

Zur Leistungsübertragung wird ein moderner POLY-V-Riementrieb mit Riemenspanner eingesetzt, der gegenüber konventionellen Keilriemenantrieben folgende Vorteile besitzt :

- Ausgezeichneter Kraftschluß und hoher Wirkungsgrad.
- Geringe Wartung (ein Nachspannen ist im allgemeinen nicht erforderlich)
- Vibrations- und geräuscharmer Lauf.

Motorsockel

Stabiler, geschweißter Stahlsockel zur Aufnahme des Motors bzw. des Riementriebes.

Korrosionsschutz je nach Baugröße lackiert oder verzinkt

Schwingungsisolatoren (wahlweise auch mit Höhenverstellung) gehören zum Lieferumfang.

Die Konstruktion ist so ausgeführt, daß keine Stahlteile direkt mit dem Fördermedium in Berührung kommen.

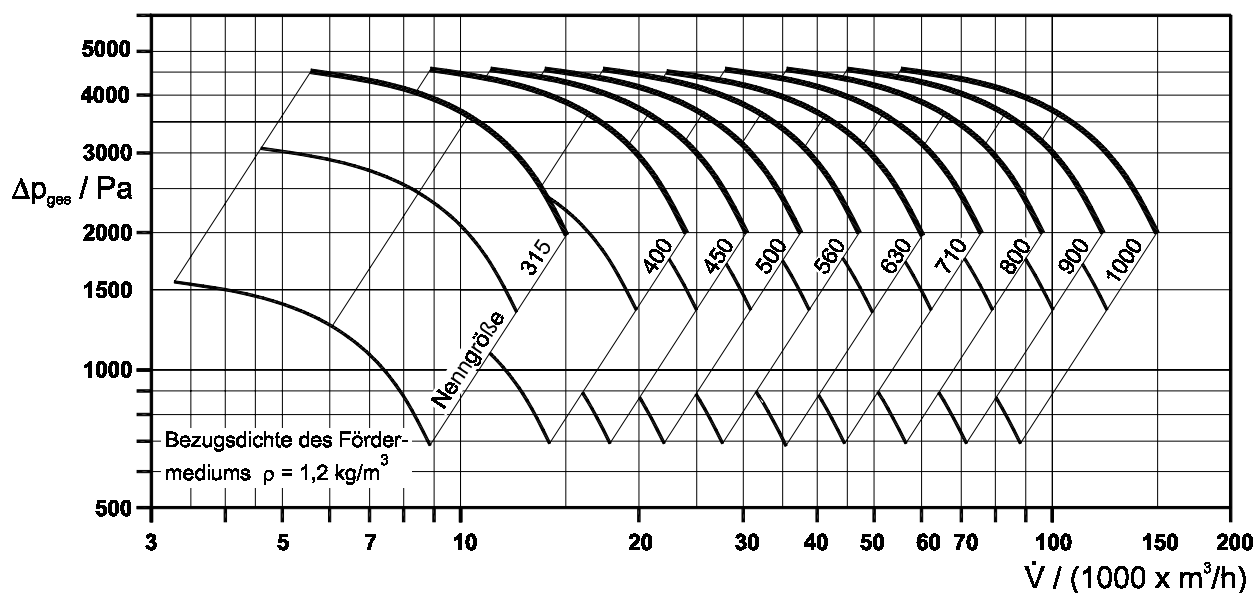
Der Wellendurchgang wird durch einen speziellen Dichtring technisch gasdicht ausgeführt. Bei höheren Anforderungen können Sonderdichtungen, z.B. mit Sperrgas, eingesetzt werden.

An der tiefsten Stelle des Gehäuses befindet sich ein Kondensatablaß.

Radialventilatoren aus GfK

Baureihe VRE - GfK

TYPENÜBERSICHT - VORAUSSWAHL



EINSATZBEDINGUNGEN

Arbeitsbereich: Der Ventilator kann im gesamten Kennlinienbereich stabil betrieben werden. Wenn Motor und Riementrieb für einen bestimmten Betriebspunkt ausgelegt sind, so muß gegebenenfalls der zulässige Kennlinienbereich eingeschränkt werden.

Zulässiger Temperaturbereich: Fördermedium -30 °C ... 60 °C
 Umgebung -30 °C ... 40 °C
 Höhere Temperaturen sind auf Anfrage möglich.

Fördermedium: Durch die eingesetzten Werkstoffe ergibt sich eine gute **chemische Beständigkeit** gegenüber vielen Stoffen. Es ist aber zu beachten, daß auch Kunststoffe von bestimmten Chemikalien angegriffen werden.

Für die Auswahl des geeigneten Werkstoffes sind bei Anfrage oder Bestellung immer Verwendungszweck des Ventilators und Art des Fördermediums anzugeben.

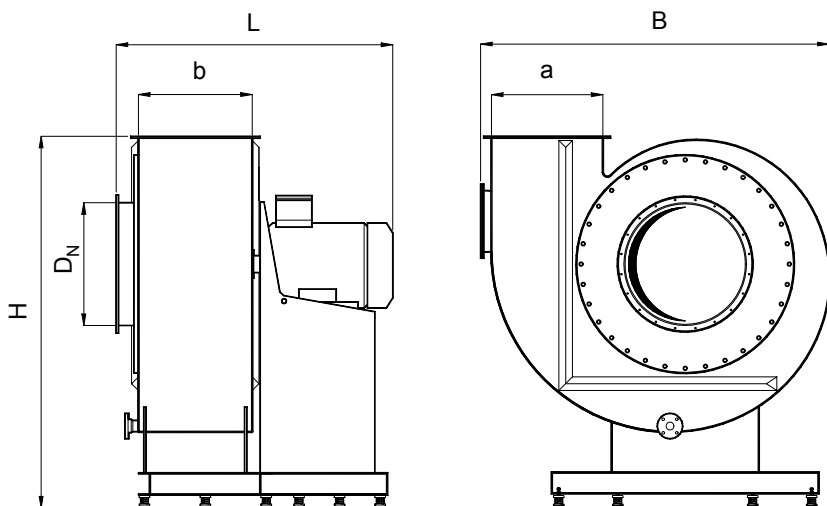
SONDERAUSFÜHRUNG

TS = mit thermischen Wicklungsschutz (Kaltleiter)
 EX = explosionsgeschützte Ausführung (mit Motor EEEx)

ZUBEHÖR

Revisionsöffnung
 Kondensatstutzen
 Kompensatoren mit Flansch in PVC oder PPs(PP)

HAUPTABMESSUNGEN (für Ausführung W - direktgetrieben)



Nenngröße mm	D _N mm	B mm	L mm	H mm	a mm	b mm
VRE 315	315	906	900	992	288	300
VRE 400	400	1141	1200	1215	370	380
VRE 450	450	1300	1350	1350	410	428
VRE 500	500	1450	1500	1500	455	464
VRE 560	560	1600	1300	1700	510	517
VRE 630	630	1800	1700	1900	574	590
VRE 710	710	2000	1900	2050	646	662
VRE 800	800	2250	2000	2300	727	742
VRE 900	900	2550	2200	2500	832	846
VRE 1000	1000	2800	2300	2800	910	950