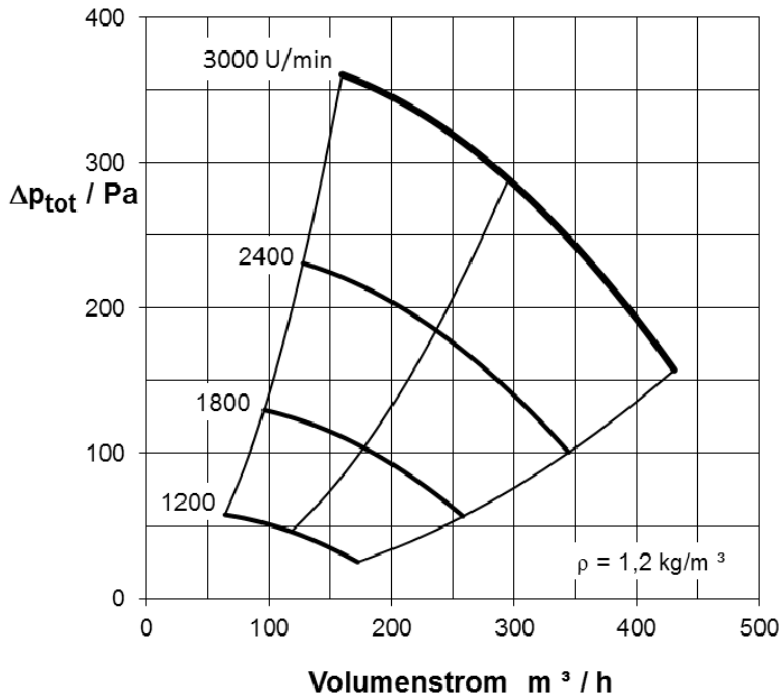


LEISTUNGSSCHAUBILD



Arbeitsbereich

- Stabiler Betrieb im gesamten Kennlinienbereich
- Parallelschaltung ist möglich
- 100 % regelbar über in den Motor integrierten EC-Controller
- Zulässige Temperatur -25°C ... 40°C

Konstruktionsmerkmale

- geschweißtes Laufrad mit 8 rückwärtsgekrümmten Schaufeln
- tiefgezogenes Spiralgehäuse
- Motor außerhalb des Förderstromes
- solider Blechsockel, verzinkt
- inklusive Schwingungsisolatoren
- unterschiedliche Gehäuseanschlüsse

AUSFÜHRUNGEN

VRE100/731-EC Standardausführung
Betrieb mit Maximaldrehzahl, mit externem 0-10V Signal oder über externes Potentiometer POT10K
E/A-Schalter

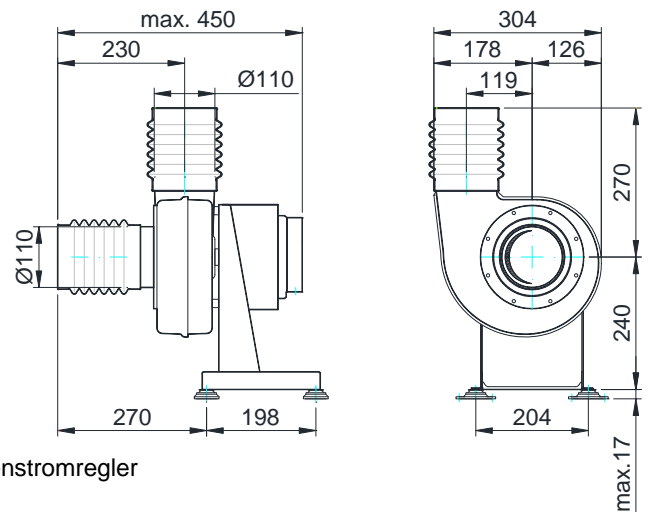
VRE100/731-EC-DS Drehzahlstellung
Drehzahlsteuerung mit Potentiometer am Ventilator angebaut, E/A-Schalter

VRE100/731-EC-ZS Zeitsteuerung
Steuergerät für Grund- und Bedarfslüftung
Zeitschaltuhr mit Tages- und Wochenprogramm
HAND/AUTO-Umschaltung

VRE100/731-EC-DR Druckregelung
mit Druckmeßsonde, Drucktransmitter und Druckregler
externe Ansteuerung eines zweiten Sollwertes
Start/Stop-Schalter, Hand-/Regelbetrieb

VRE100/731-EC-VR Volumenstromregelung
für Messblende (separat), mit Drucktransmitter und Volumenstromregler
externe Ansteuerung eines zweiten Sollwertes
Start/Stop-Schalter, Hand-/Regelbetrieb

HAUPTABMESSUNGEN



MOTOR / MOTORSCHUTZ

- elektronisch kommutierten Außenläufermotor (EC-Motor mit integriertem EC-Controller)
- Motorschutz im Motor integriert (Fehlermelderrelais, öffnen und schließen bei Fehler, max. 2A-250VAC)
- Eingang 0-10VDC
- Spannungsquelle 10V max. 10mA (für Potentiometer)
- EMV-Störaussendung gemäß EN 61000-6-4 (Industriebereich)

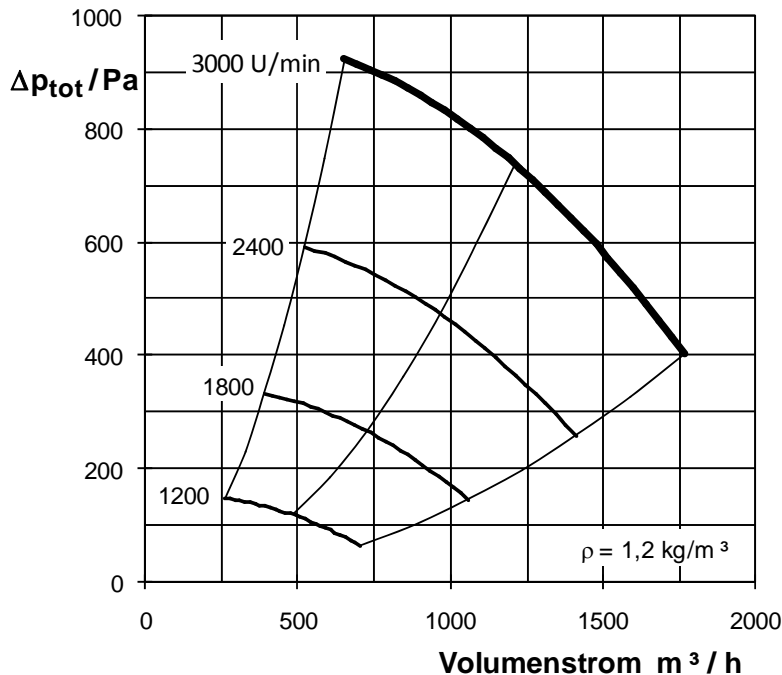
LEISTUNGSDATEN

Ventilatorart	Motorart	Drehzahl U/min	Nennstrom A	Leistungsaufnahme kW	Masse kg	L_{A3m} dB(A)	L_{WA} dB(A)	Oktavepegel L_{WA-Okt} / dB(A)							
								63	125	250	500	1000	2000	4000	8000
VRE 100/731 W3000-EC	EC-Motor Nennspannung: 1~230 V/50 Hz IP 54	1200	1,49	0,04	9,0	46	58	35	39	54	50	50	51	40	33
		1800				46	65	44	49	61	58	57	57	46	38
		2400				48	67	48	55	62	61	60	56	47	38
		3000				52	69	53	61	63	64	62	56	47	37

L_{A3m} = A - bewerteter Schalldruckpegel in 3 m Entfernung

L_{WA} = A - bewerteter Schalleistungspegel im Kanal

LEISTUNGSSCHAUBILD



Arbeitsbereich

- Stabiler Betrieb im gesamten Kennlinienbereich
- Parallelschaltung ist möglich
- 100 % regelbar über in den Motor integrierten EC-Controller
- Zulässige Temperatur -25°C ... 40°C

Konstruktionsmerkmale

- geschweißtes Laufrad mit 8 rückwärtsgekrümmten Schaufeln
- tiefgezogenes Spiralgehäuse
- Motor außerhalb des Förderstromes
- solider Blechsockel, verzinkt
- inklusive Schwingungsisolatoren
- unterschiedliche Gehäuseanschlüsse

AUSFÜHRUNGEN

VRE160/731-EC

Standardausführung

Betrieb mit Maximaldrehzahl, mit externem 0-10V Signal oder über externes Potentiometer POT10K E/A-Schalter

VRE160/731-EC-DS

Drehzahlstellung

Drehzahlsteuerung mit Potentiometer am Ventilator angebaut, E/A-Schalter

VRE160/731-EC-ZS

Zeitsteuerung

Steuergerät für Grund- und Bedarfslüftung Zeitschaltuhr mit Tages- und Wochenprogramm HAND/AUTO-Umschaltung

VRE160/731-EC-DR

Druckregelung

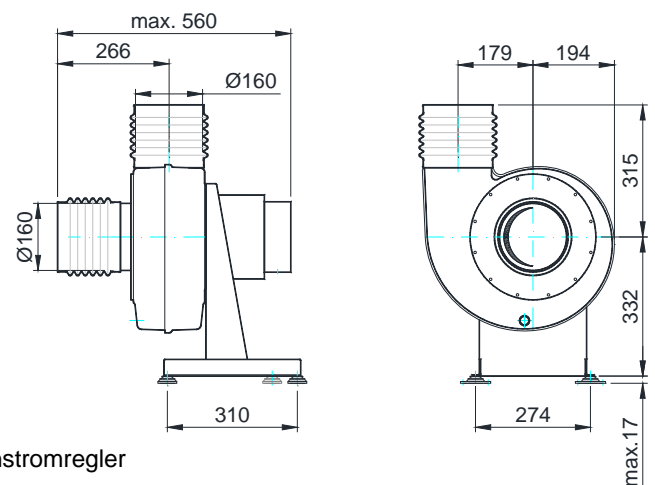
mit Druckmeßsonde, Drucktransmitter und Druckregler externe Ansteuerung eines zweiten Sollwertes Start/Stop-Schalter, Hand-/Regelbetrieb

VRE160/731-EC-VR

Volumenstromregelung

für Messblende (separat), mit Drucktransmitter und Volumenstromregler externe Ansteuerung eines zweiten Sollwertes Start/Stop-Schalter, Hand-/Regelbetrieb

HAUPTABMESSUNGEN



MOTOR / MOTORSCHUTZ

- elektronisch kommutierten Außenläufermotor (EC-Motor mit integriertem EC-Controller)
- Motorschutz im Motor integriert (Fehlermelderrelais, öffnen und schließen bei Fehler, max. 2A-250VAC)
- Eingang 0-10VDC
- Spannungsquelle 10V max. 10mA (für Potentiometer)
- EMV-Störaussendung gemäß EN 61000-6-4 (Industriebereich)

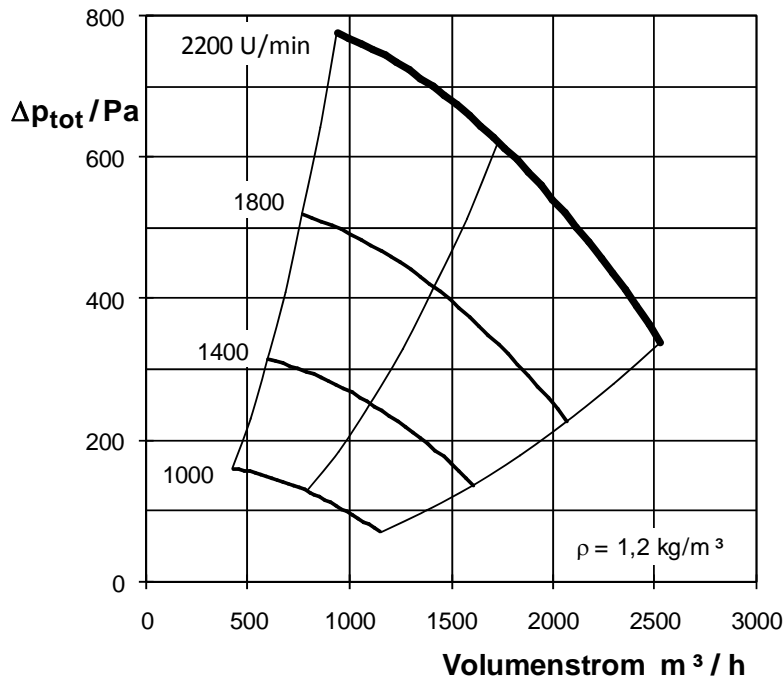
LEISTUNGSDATEN

Ventilatorotyp	Motorart	Drehzahl U/min	Nennstrom A	Leistungsaufnahme kW	Masse kg	L_{A3m} dB(A)	L_{WA} dB(A)	Oktavepegel L_{WA-Okt} / dB(A)							
								63	125	250	500	1000	2000	4000	8000
VRE 160/731 W3000-EC	EC-Motor Nennspannung: 1~230 V/50 Hz IP 55	1200	2,70	0,50	17,6	41	60	43	55	51	53	54	52	39	22
		1800				49	67	49	61	59	62	61	57	49	33
		2400				56	74	55	65	65	72	67	61	55	44
		3000				61	79	58	67	69	78	71	63	60	51

L_{A3m} = A - bewerteter Schalldruckpegel in 3 m Entfernung

L_{WA} = A - bewerteter Schalleistungspegel im Kanal

LEISTUNGSSCHAUBILD



Arbeitsbereich

- Stabiler Betrieb im gesamten Kennlinienbereich
- Parallelschaltung ist möglich
- 100 % regelbar über in den Motor integrierten EC-Controller
- Zulässige Temperatur -25°C ... 40°C

Konstruktionsmerkmale

- geschweißtes Laufrad mit 8 rückwärtsgekrümmten Schaufeln
- tiefgezogenes Spiralgehäuse
- Motor außerhalb des Förderstromes
- solider Blechsockel, verzinkt
- inklusive Schwingungsisolatoren
- unterschiedliche Gehäuseanschlüsse

AUSFUHRUNGEN

VRE200/731-EC Standardausführung
Betrieb mit Maximaldrehzahl, mit externem 0-10V Signal oder über externes Potentiometer POT10K E/A-Schalter

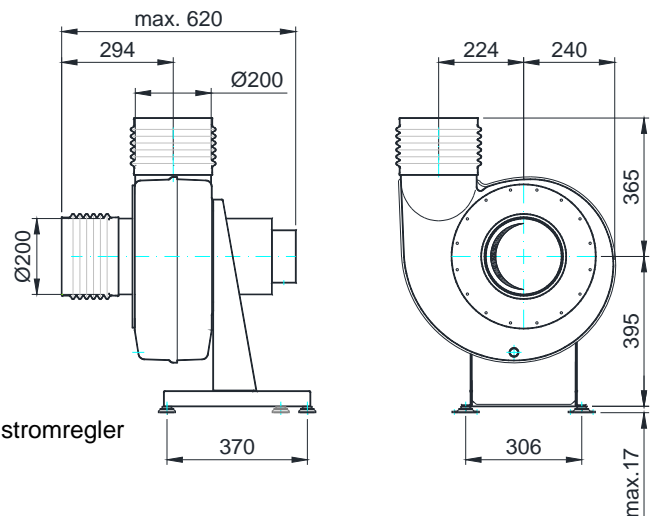
VRE200/731-EC-DS Drehzahlstellung
Drehzahlsteuerung mit Potentiometer am Ventilator angebaut, E/A-Schalter

VRE200/731-EC-ZS Zeitsteuerung
Steuergerät für Grund- und Bedarfslüftung
Zeitschaltuhr mit Tages- und Wochenprogramm
HAND/AUTO-Umschaltung

VRE200/731-EC-DR Druckregelung
mit Druckmeßsonde, Drucktransmitter und Druckregler
externe Ansteuerung eines zweiten Sollwertes
Start/Stop-Schalter, Hand-/Regelbetrieb

VRE200/731-EC-VR Volumenstromregelung
für Messblende (separat), mit Drucktransmitter und Volumenstromregler
externe Ansteuerung eines zweiten Sollwertes
Start/Stop-Schalter, Hand-/Regelbetrieb

HAUPTABMESSUNGEN



MOTOR / MOTORSCHUTZ

- elektronisch kommutierten Außenläufermotor (EC-Motor mit integriertem EC-Controller)
- Motorschutz im Motor integriert (Fehlermelderrelais, öffnen und schließen bei Fehler, max. 2A-250VAC)
- Eingang 0-10VDC
- Spannungsquelle 10V max. 10mA (für Potentiometer)
- EMV-Störaussendung gemäß EN 61000-6-4 (Industriebereich)

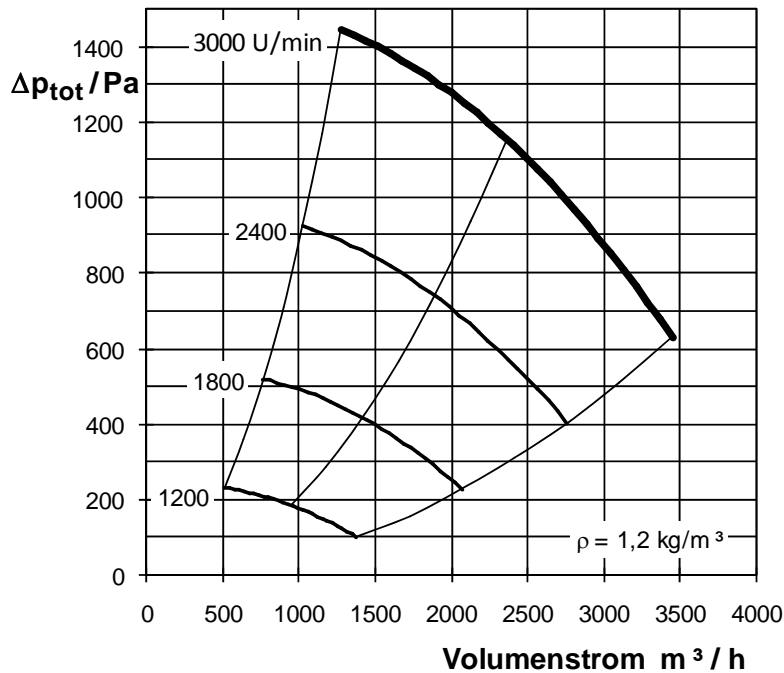
LEISTUNGSDATEN

Ventilatorotyp	Motorart	Drehzahl U/min	Nennstrom A	Leistungsaufnahme kW	Masse kg	L_{A3m} dB(A)	L_{WA} dB(A)	Oktavepegel L_{WA-Okt} / dB(A)							
								63	125	250	500	1000	2000	4000	8000
VRE 200/731 W2200-EC	EC-Motor Nennspannung: 3~400 V/50 Hz IP 55	1000	1,40	0,54	25,0	46	64	47	55	55	57	58	55	43	27
		1400				51	68	52	60	61	63	62	59	49	35
		1800				55	74	56	64	66	69	67	63	55	42
		2200				60	79	59	67	70	75	72	66	59	48

L_{A3m} = A - bewerteter Schalldruckpegel in 3 m Entfernung

L_{WA} = A - bewerteter Schalleistungspegel im Kanal

LEISTUNGSSCHAUBILD



Arbeitsbereich

- Stabiler Betrieb im gesamten Kennlinienbereich
- Parallelschaltung ist möglich
- 100 % regelbar über in den Motor integrierten EC-Controller
- Zulässige Temperatur -25°C ... 40°C

Konstruktionsmerkmale

- geschweißtes Laufrad mit 8 rückwärtsgekrümmten Schaufeln
- tiefgezogenes Spiralgehäuse
- Motor außerhalb des Förderstromes
- solider Blechsockel, verzinkt
- inklusive Schwingungsisolatoren
- unterschiedliche Gehäuseanschlüsse

AUSFÜHRUNGEN

VRE200/731-EC Standardausführung
Betrieb mit Maximaldrehzahl, mit externem 0-10V Signal oder über externes Potentiometer POT10K E/A-Schalter

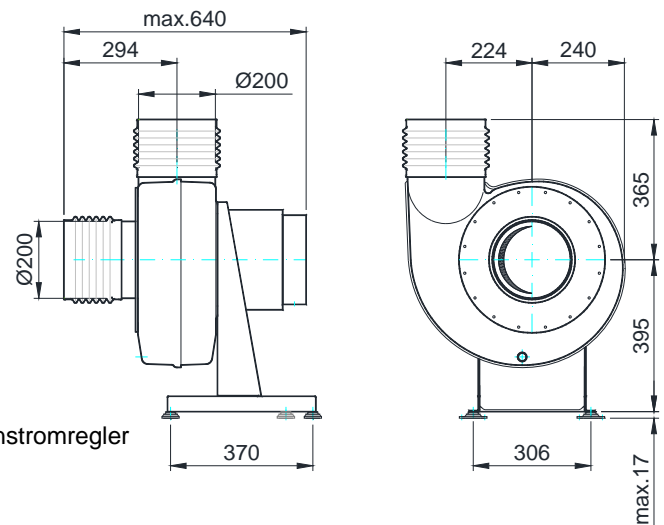
VRE200/731-EC-DS Drehzahlstellung
Drehzahlsteuerung mit Potentiometer am Ventilator angebaut, E/A-Schalter

VRE200/731-EC-ZS Zeitsteuerung
Steuergerät für Grund- und Bedarfslüftung
Zeitschaltuhr mit Tages- und Wochenprogramm
HAND/AUTO-Umschaltung

VRE200/731-EC-DR Druckregelung
mit Druckmeßsonde, Drucktransmitter und Druckregler
externe Ansteuerung eines zweiten Sollwertes
Start/Stop-Schalter, Hand-/Regelbetrieb

VRE200/731-EC-VR Volumenstromregelung
für Messblende (separat), mit Drucktransmitter und Volumenstromregler
externe Ansteuerung eines zweiten Sollwertes
Start/Stop-Schalter, Hand-/Regelbetrieb

HAUPTABMESSUNGEN



MOTOR / MOTORSCHUTZ

- elektronisch kommutierten Außenläufermotor (EC-Motor mit integriertem EC-Controller)
- Motorschutz im Motor integriert (Fehlermelderrelais, öffnen und schließen bei Fehler, max. 2A-250VAC)
- Eingang 0-10VDC
- Spannungsquelle 10V max. 10mA (für Potentiometer)
- EMV-Störaussendung gemäß EN 61000-6-4 (Industriebereich)

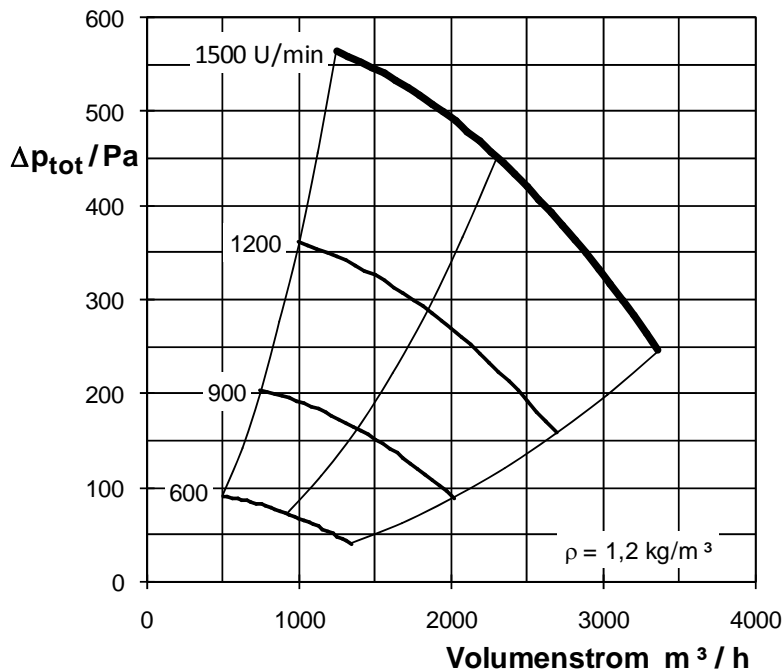
LEISTUNGSDATEN

Ventilatorotyp	Motorart	Drehzahl U/min	Nennstrom A	Leistungsaufnahme kW	Masse kg	L_{A3m} dB(A)	L_{WA} dB(A)	Oktavepegel L_{WA-Okt} / dB(A)							
								63	125	250	500	1000	2000	4000	8000
VRE 200/731 W3000-EC	EC-Motor Nennspannung: 3~400 V/50 Hz IP 55	1200	2,60	1,33	31,0	49	66	50	58	58	60	60	57	46	31
		1800				55	74	56	64	66	69	67	63	55	42
		2400				62	81	60	69	72	77	74	67	61	50
		3000				68	86	62	71	76	83	79	70	65	56

L_{A3m} = A - bewerteter Schalldruckpegel in 3 m Entfernung

L_{WA} = A - bewerteter Schalleistungspegel im Kanal

LEISTUNGSSCHAUBILD



Arbeitsbereich

- Stabiler Betrieb im gesamten Kennlinienbereich
- Parallelschaltung ist möglich
- 100 % regelbar über in den Motor integrierten EC-Controller
- Zulässige Temperatur -25°C ... 40°C

Konstruktionsmerkmale

- geschweißtes Laufrad mit 8 rückwärtsgekrümmten Schaufeln
- tiefgezogenes Spiralgehäuse
- Motor außerhalb des Förderstromes
- solider Blechsockel, verzinkt
- inklusive Schwingungsisolatoren
- unterschiedliche Gehäuseanschlüsse

AUSFÜHRUNGEN

VRE250/731-EC

Standardausführung

Betrieb mit Maximaldrehzahl, mit externem 0-10V Signal oder über externes Potentiometer POT10K E/A-Schalter

VRE250/731-EC-DS

Drehzahlstellung

Drehzahlsteuerung mit Potentiometer am Ventilator angebaut, E/A-Schalter

VRE250/731-EC-ZS

Zeitsteuerung

Steuergerät für Grund- und Bedarfslüftung
Zeitschaltuhr mit Tages- und Wochenprogramm
HAND/AUTO-Umschaltung

VRE250/731-EC-DR

Druckregelung

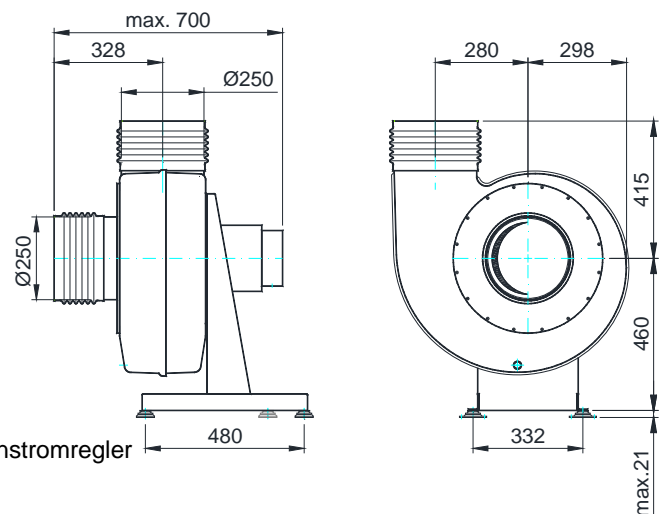
mit Druckmeßsonde, Drucktransmitter und Druckregler
externe Ansteuerung eines zweiten Sollwertes
Start/Stop-Schalter, Hand-/Regelbetrieb

VRE250/731-EC-VR

Volumenstromregelung

für Messblende (separat), mit Drucktransmitter und Volumenstromregler
externe Ansteuerung eines zweiten Sollwertes
Start/Stop-Schalter, Hand-/Regelbetrieb

HAUPTABMESSUNGEN



MOTOR / MOTORSCHUTZ

- elektronisch kommutierten Außenläufermotor (EC-Motor mit integriertem EC-Controller)
- Motorschutz im Motor integriert (Fehlermelderrelais, öffnen und schließen bei Fehler, max. 2A-250VAC)
- Eingang 0-10VDC
- Spannungsquelle 10V max. 10mA (für Potentiometer)
- EMV-Störaussendung gemäß EN 61000-6-4 (Industriebereich)

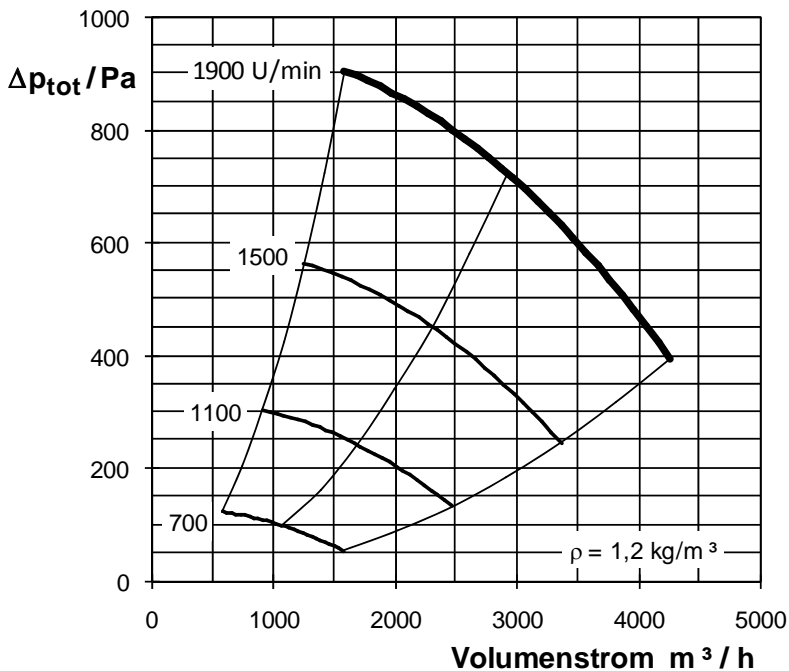
LEISTUNGSDATEN

Ventilatorotyp	Motorart	Drehzahl U/min	Nennstrom A	Leistungsaufnahme kW	Masse kg	L _{A3m} dB(A)	L _{WA} dB(A)	Oktavpegel L _{WA-Okt} / dB(A)							
								63	125	250	500	1000	2000	4000	8000
VRE 250/731 W1500-EC	EC-Motor	600			40,0	39	55	41	48	45	50	48	40	26	17
	Nennspannung: 1~230 V/50 Hz	900				46	63	50	55	55	57	59	52	43	27
	IP 55	1200				51	69	54	59	63	64	64	58	52	36
		1500	3,40	0,52		56	74	60	63	69	70	67	63	57	44

L_{A3m} = A - bewerteter Schalldruckpegel in 3 m Entfernung

L_{WA} = A - bewerteter Schalleistungspegel im Kanal

LEISTUNGSSCHAUBILD



Arbeitsbereich

- Stabiler Betrieb im gesamten Kennlinienbereich
- Parallelschaltung ist möglich
- 100 % regelbar über in den Motor integrierten EC-Controller
- Zulässige Temperatur $-25^\circ\text{C} \dots 40^\circ\text{C}$

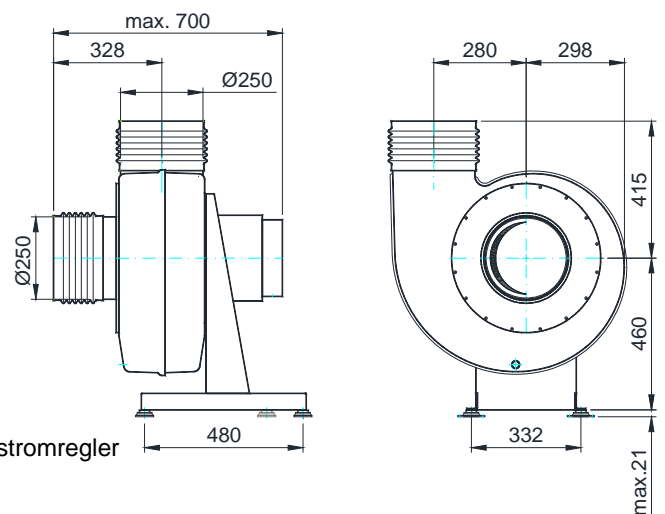
Konstruktionsmerkmale

- geschweißtes Laufrad mit 8 rückwärtsgekrümmten Schaufeln
- tiefgezogenes Spiralgehäuse
- Motor außerhalb des Förderstromes
- solider Blechsockel, verzinkt
- inklusive Schwingungsisolatoren
- unterschiedliche Gehäuseanschlüsse

AUSFÜHRUNGEN

- VRE250/731-EC Standardausführung**
Betrieb mit Maximaldrehzahl, mit externem 0-10V Signal oder über externes Potentiometer POT10K E/A-Schalter
- VRE250/731-EC-DS Drehzahlstellung**
Drehzahlsteuerung mit Potentiometer am Ventilator angebaut, E/A-Schalter
- VRE250/731-EC-ZS Zeitsteuerung**
Steuergerät für Grund- und Bedarfslüftung
Zeitschaltuhr mit Tages- und Wochenprogramm
HAND/AUTO-Umschaltung
- VRE250/731-EC-DR Druckregelung**
mit Druckmeßsonde, Drucktransmitter und Druckregler
externe Ansteuerung eines zweiten Sollwertes
Start/Stop-Schalter, Hand-/Regelbetrieb
- VRE250/731-EC-VR Volumenstromregelung**
für Messblende (separat), mit Drucktransmitter und Volumenstromregler
externe Ansteuerung eines zweiten Sollwertes
Start/Stop-Schalter, Hand-/Regelbetrieb

HAUPTABMESSUNGEN



MOTOR / MOTORSCHUTZ

- elektronisch kommutierten Außenläufermotor (EC-Motor mit integriertem EC-Controller)
- Motorschutz im Motor integriert (Fehlermelderrelais, öffnen und schließen bei Fehler, max. 2A-250VAC)
- Eingang 0-10VDC
- Spannungsquelle 10V max. 10mA (für Potentiometer)
- EMV-Störaussendung gemäß EN 61000-6-4 (Industriebereich)

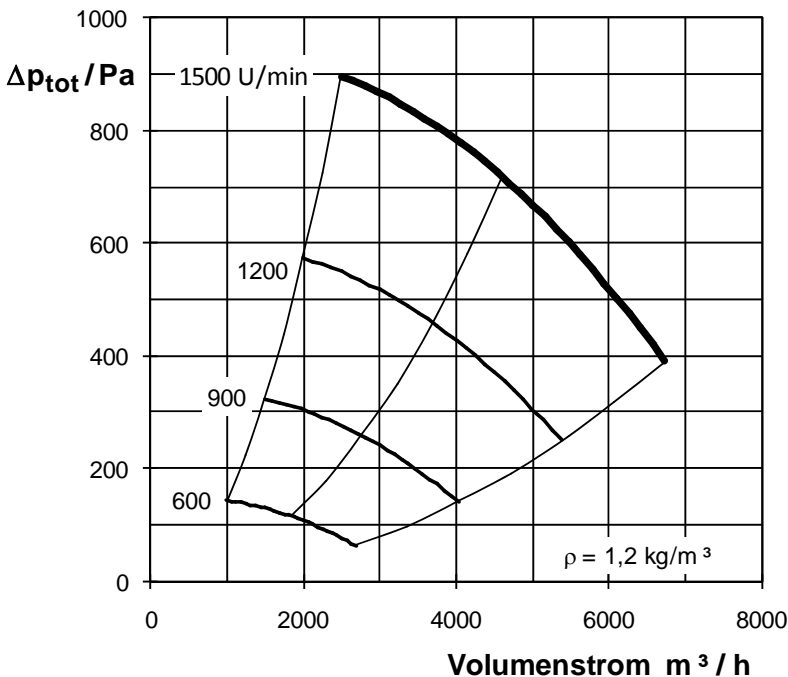
LEISTUNGSDATEN

Ventilatorotyp	Motorart	Drehzahl U/min	Nennstrom A	Leistungsaufnahme kW	Masse kg	L_{A3m} dB(A)	L_{WA} dB(A)	Oktavepegel L_{WA-Okt} / dB(A)							
								63	125	250	500	1000	2000	4000	8000
VRE 250/731 W1900-EC	EC-Motor Nennspannung: 3~400 V/50 Hz IP 55	700	2,60	1,03	44,0	42	59	46	53	50	55	52	44	30	21
		1100				50	67	53	58	60	61	62	56	50	33
		1500				56	74	60	63	69	70	67	63	57	44
		1900				61	79	65	68	74	75	72	68	61	48

L_{A3m} = A - bewerteter Schalldruckpegel in 3 m Entfernung

L_{WA} = A - bewerteter Schalleistungspegel im Kanal

LEISTUNGSSCHAUBILD



Arbeitsbereich

- Stabiler Betrieb im gesamten Kennlinienbereich
- Parallelschaltung ist möglich
- 100 % regelbar über in den Motor integrierten EC-Controller
- Zulässige Temperatur $-25^\circ\text{C} \dots 40^\circ\text{C}$

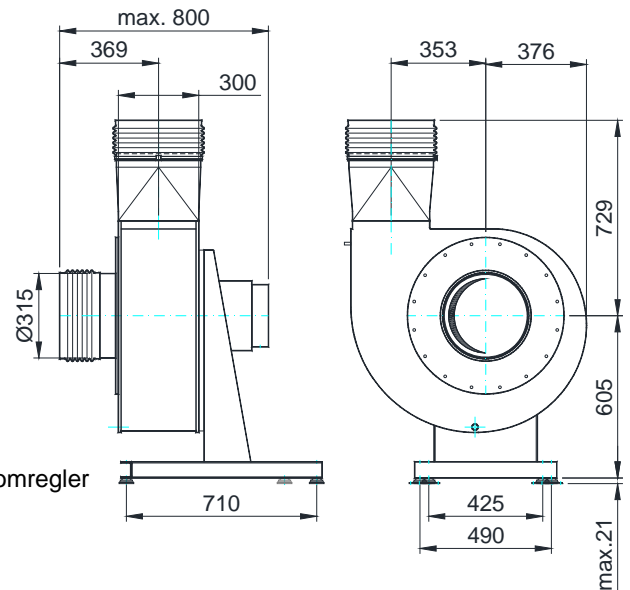
Konstruktionsmerkmale

- geschweißtes Laufrad mit 8 rückwärtsgekrümmten Schaufeln
- geschweißtes Spiralgehäuse
- Motor außerhalb des Förderstromes
- solider Blechsockel, verzinkt
- inklusive Schwingungsisolatoren
- unterschiedliche Gehäuseanschlüsse

AUSFÜHRUNGEN

- VRE315/731-EC Standardausführung**
Betrieb mit Maximaldrehzahl, mit externem 0-10V Signal oder über externes Potentiometer POT10K
E/A-Schalter
- VRE315/731-EC-DS Drehzahlstellung**
Drehzahlsteuerung mit Potentiometer am Ventilator angebaut, E/A-Schalter
- VRE315/731-EC-ZS Zeitsteuerung**
Steuergerät für Grund- und Bedarfslüftung
Zeitschaltuhr mit Tages- und Wochenprogramm
HAND/AUTO-Umschaltung
- VRE315/731-EC-DR Druckregelung**
mit Druckmeßsonde, Drucktransmitter und Druckregler
externe Ansteuerung eines zweiten Sollwertes
Start/Stop-Schalter, Hand-/Regelbetrieb
- VRE315/731-EC-VR Volumenstromregelung**
für Messblende (separat), mit Drucktransmitter und Volumenstromregler
externe Ansteuerung eines zweiten Sollwertes
Start/Stop-Schalter, Hand-/Regelbetrieb

HAUPTABMESSUNGEN



MOTOR / MOTORSCHUTZ

- elektronisch kommutierten Außenläufermotor (EC-Motor mit integriertem EC-Controller)
- Motorschutz im Motor integriert (Fehlermelderrelais, öffnen und schließen bei Fehler, max. 2A-250VAC)
- Eingang 0-10VDC
- Spannungsquelle 10V max. 10mA (für Potentiometer)
- EMV-Störaussendung gemäß EN 61000-6-4 (Industriebereich)

LEISTUNGSDATEN

Ventilatorotyp	Motorart	Drehzahl U/min	Nennstrom A	Leistungsaufnahme kW	Masse kg	L_{A3m} dB(A)	L_{WA} dB(A)	Oktavpegel L_{WA-Okt} / dB(A)							
								63	125	250	500	1000	2000	4000	8000
VRE 315/731 W1500-EC	EC-Motor	600			80,0	45	61	48	54	53	55	53	48	41	34
	Nennspannung:	900				52	70	58	63	64	65	63	59	54	43
	3~400 V/50 Hz	1200				58	76	63	67	71	71	69	64	60	48
	IP 55	1500	2,50	1,58		63	81	66	70	76	75	73	68	63	52

L_{A3m} = A - bewerteter Schalldruckpegel in 3 m Entfernung

L_{WA} = A - bewerteter Schalleistungspegel im Kanal