

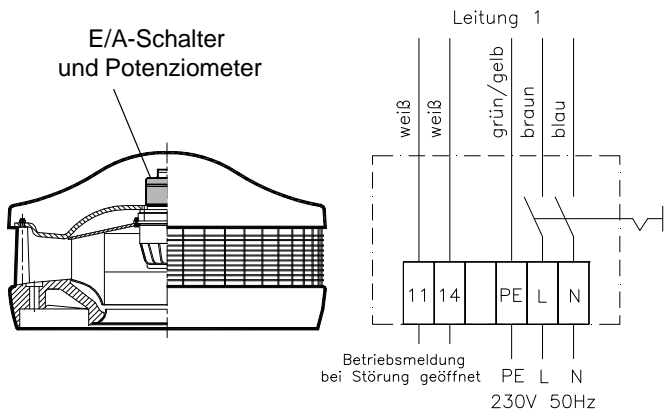


Hinweise zur Inbetriebnahme

MIETZSCH

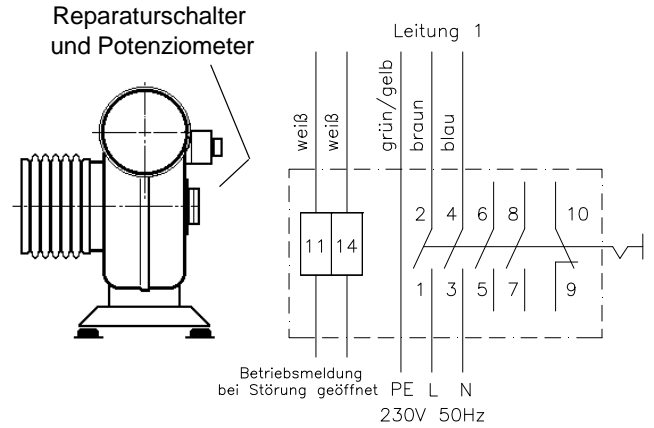
Die Ventilatoren VRR200(315)/ALM-EC-DS (*VRE200(315)/ALM-EC-DS*) wurden auf der Basis der bewährten VRR/ALM (*VRE/ALM*) entwickelt. Vorzugsweise werden diese Geräte in Anlagen mit veränderlichen Volumenströmen eingesetzt. Für den Einsatz und Betrieb gelten auch alle Festlegungen und Hinweise in der Betriebsanleitung „Dachventilatoren VRR“ („Radialventilatoren VRE / ALM“).

1. Netzanschluss



Dachventilator VRR

Die Stromversorgung wird im E/A-Schalter angeschlossen, der sich unter der Ventilatorhaube befindet. Zum Betätigen wird die schwarze Abdeckkappe in der Haube entfernt.



Radialventilator VRE

Die Stromversorgung wird im Reparaturschalter angeschlossen, der am Ventilator montiert ist.

An die Klemmen 11 und 14 kann eine Störmeldung angeschlossen werden (max. Kontaktbelastung AC 250V 2A). Bei normalem Betrieb sind die Kontakte geschlossen und bei einer Störung im Motor geöffnet.

2. Drehzahlsteuerung mit Potenziometer

Über ein angebautes Potenziometer (beim Dachventilator unter der Ventilatorhaube) wird die Drehzahl verändert. Die Drehzahl ändert sich etwa proportional mit dem Drehwinkel. Das Potenziometer dient gleichzeitig als Start/Stop-Schalter.

