

# MIETZSCH

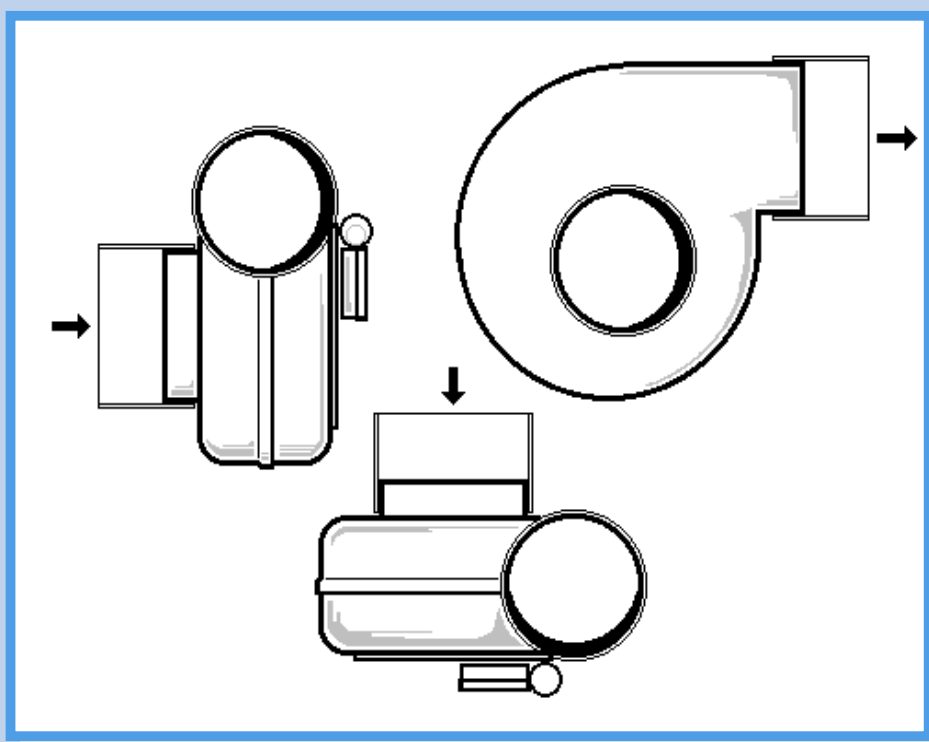
GmbH Lufttechnik Dresden

ANWENDERINFORMATION

## RADIALVENTILATOREN

### BAUREIHE VRE / ALM

mit regelbarem Außenläufermotor



# Radialventilatoren mit Außenläufermotor Baureihe VRE / ALM

Antrieb durch universell regelbaren Außenläufermotor

integrierter Motorschutz durch Thermokontakte

3 Baugrößen mit jeweils 2 Nenndrehzahlen

höchster Wirkungsgrad und geräuscharmer Lauf

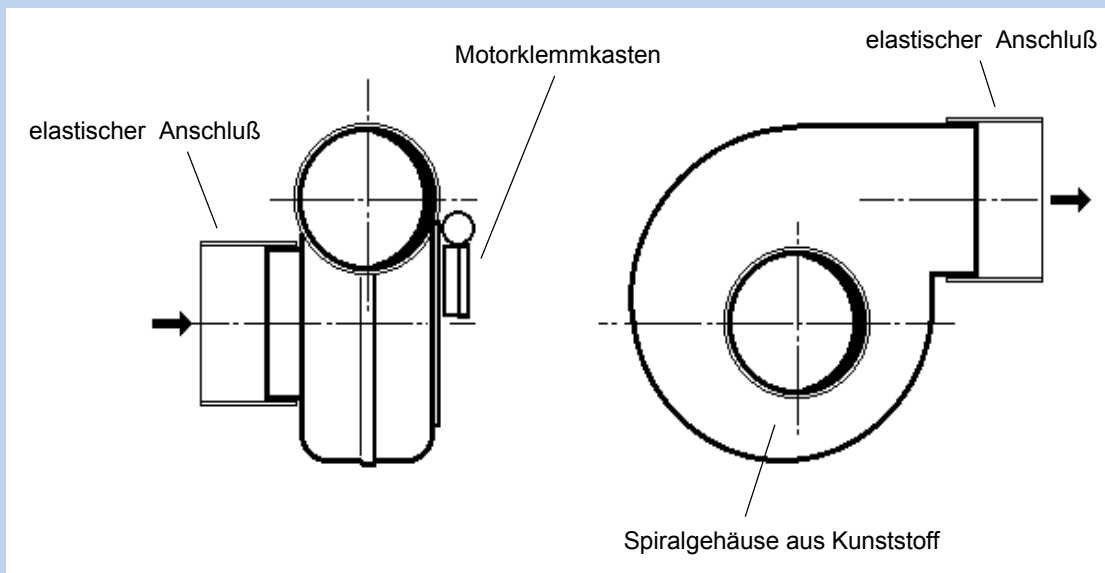
gute Korrosionsfestigkeit

vielfältige Montagemöglichkeiten

Sonderausführung DR für moderne, druckgeregelte Zentrallüftungsanlagen

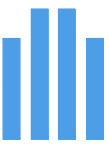
Umfangreiches elektrisches und Lüftungstechnisches Zubehör

**NEU:** Ausführungen mit **elektronisch kommutiertem (EC) Motor** mit höchster Energieeffizienz und extrem niedrigen Geräuschen. Bitte fordern Sie gesonderte Unterlagen an!



# Radialventilatoren mit Außenläufermotor

## Baureihe VRE / ALM



# MIETZSCH

### ANWENDUNG / TECHNISCHE BESCHREIBUNG

Die Ventilatoren VRE / ALM wurden auf der Basis der bewährten VRE - Baureihe entwickelt. Durch den Einsatz regelbarer Außenläufermotoren mit integriertem Motorschutz und durch die flache Bauweise ergeben sich Einsatzmöglichkeiten in vielen Bereichen der Lüftungstechnik.

Das Aluminiumlaufrad mit Auswuchtgüte G 6,3 nach ISO 1940 hat rückwärtsgekrümmte Schaufeln. Das Gehäuse wird aus Kunststoff geformt. Die Drehrichtung ist rechts (Blick von der Ansaugseite). Elastische Anschlüsse (Weichmanschetten) gehören zum Lieferumfang.

Alle Werkstoffe weisen eine gute Korrosionsfestigkeit auf und entsprechen dem Brandverhalten B1 nach DIN 4102.

### Druckgeregelte Ausführung DR

Die Sonderausführung DR ist Bestandteil druckgeregelter Zentrallüftungsanlagen in Wohngebäuden, Hotels, Krankenhäusern, Wohnheimen und Bürogebäuden (Siehe Information "Zentralentlüftungssysteme").

Bei der druckgeregelten Ausführung (Sonderausführung **DR**) sind eine Druckmeßsonde und ein Druckaufnehmer am Ventilator angebaut. Als Druckregler ist der Typ PTDE 6-M zu verwenden.

### EINSATZBEDINGUNGEN

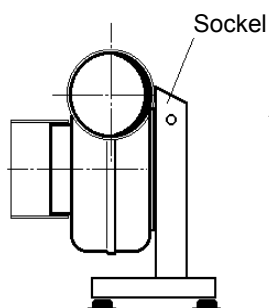
zul. Umgebungstemperatur : 40°C

zul. Förderstromtemperatur : 40°C

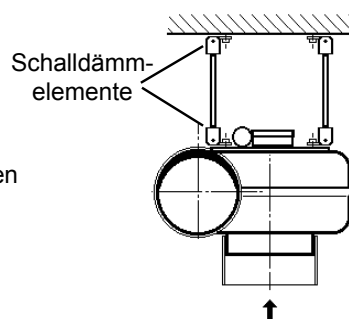
Durch die eingesetzten Werkstoffe ergibt sich eine gute Beständigkeit auch bei feuchter Abluft.

### MONTAGE / WARTUNG

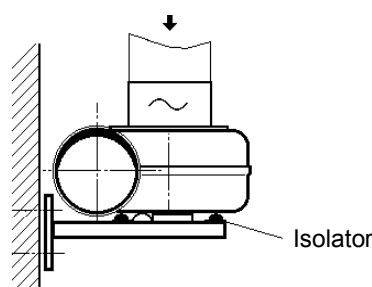
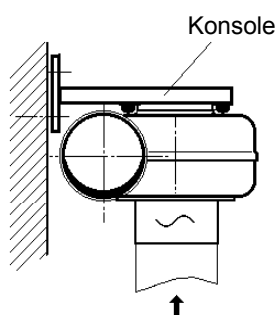
Um vielfältigen Montageanforderungen gerecht zu werden, stehen 3 unterschiedliche Varianten zur Verfügung:



**Ausführung S**  
Montage stehend  
mit verzinktem Stahlsockel  
mit 4 x Gummifederisolatoren



**Ausführung H**  
Befestigung hängend  
mit 4 x Gewindestangen  
mit 8 x Schalldämmelementen



**Ausführung K**  
Befestigung auf Konsole (hängend oder liegend)  
mit 2 x Fertigungskonsole verzinkt  
mit 4 x Gummifederisolatoren

Angeschlossene Anlagenteile dürfen den Ventilator nicht mechanisch belasten. Im Bedarfsfall ist an die entsprechende Bohrung an der tiefsten Stelle des Gehäuses eine Leitung zum Ablauf von Kondensat anzubringen.

Bei der Aufstellung im Freien sind insbesondere der Motor und der Klemmkasten vor direkten Witterungseinflüssen wie Eis, Schnee und Hagel zu schützen (Zubehör: Wetterschutz).

Zu Reinigungs- und Reparaturzwecken kann das Gehäuse geöffnet werden.

### ZUBEHÖR

Montageelemente: Montagesockel und Konsolen, Schalldämpfer, Rückschlagklappe u.s.w.

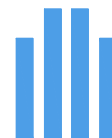
Schalt- und Steuergeräte: Drehzahlsteller transformatorisch **RE**, Drehzahlsteller elektronisch **ES**  
elektronischer Druckregler **PXET6Q**, Nachtabsenker **NAG**  
verschiedene Trafo-Steuerungen (**ZSK, ZTSK, KTS**)  
Temperatur- und Strömungsregler

### BESTELLANGABEN

Radialventilator mit Außenläufermotor, Baugröße 200, 1450 U/min, mit Sockel, Ausblas nach oben

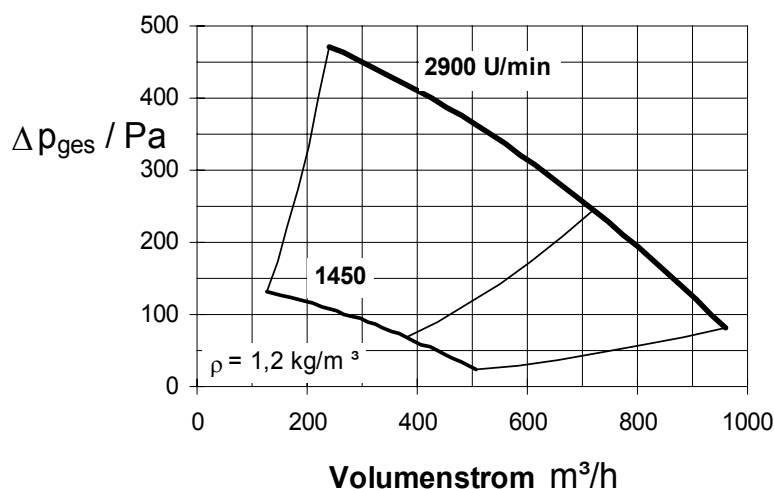
**VRE200/ALMW1450-S-90R**

# Radialventilatoren mit Außenläufermotor Baureihe VRE 160 / ALM



# MIETZSCH

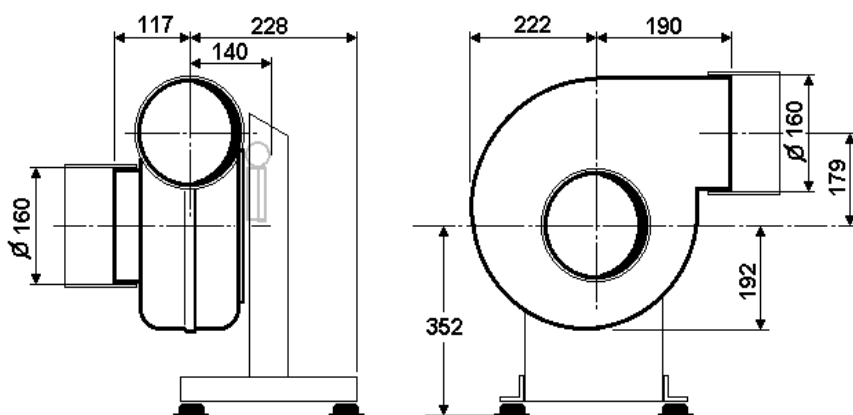
## LEISTUNGSSCHAUBILD



### Arbeitsbereich

- Stabiler Betrieb im gesamten Kennlinienbereich
- Parallelschaltung ist möglich
- 100 % regelbar

## HAUPTABMESSUNGEN



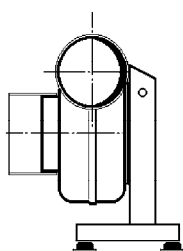
### Konstruktionsmerkmale

- Laufrad mit rückwärtsgekrümmten Schaufeln aus Aluminium
- tiefgezogenes Kunststoffgehäuse
- elastische Anschlußstücke
- verschiedene Montage-möglichkeiten

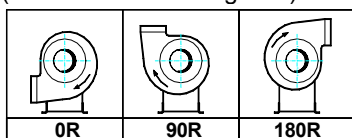
### Motorschutz

Die Thermokontakte sind intern in die Motorzuleitung eingebunden. Ein externer Anschluß der Thermo-kontakte ist **nicht** möglich.

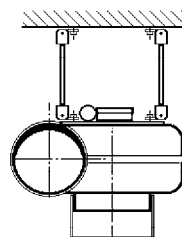
## MONTAGEVARIANTEN



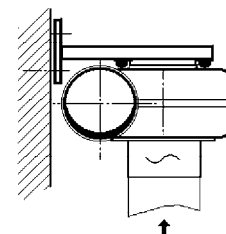
**Gehäusestellung**  
(Blick von der Ansaugseite)



**Ausführung S**  
mit Sockel



**Ausführung H**  
Befestigung hängend



**Ausführung K**  
Befestigung auf Konsole

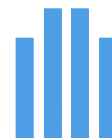
## LEISTUNGSDATEN

Ventilator- typ	Drehzahl U/min	Motorart	Motormen- strom A	Leistungs- aufnahme kW	Masse mit Motor kg	$L_{A3m}$ dB(A)	$L_{WA}$ dB(A)	Stufen- schalter transform.	Drehzahl- steller elektron.
VRE 160 / ALM W 1450	1425	1 ~ mit Betriebs- kondensator 230 V/50 Hz IP 44	0,20	0,040	6,0	33	50	RE 0.8	ES 0
VRE 160 / ALM W 2900	2700		0,51	0,115	6,6	44	62	RE 0.8	ES 1

$L_{A3m}$  = A - bewerteter Schalldruckpegel in 3 m Entfernung

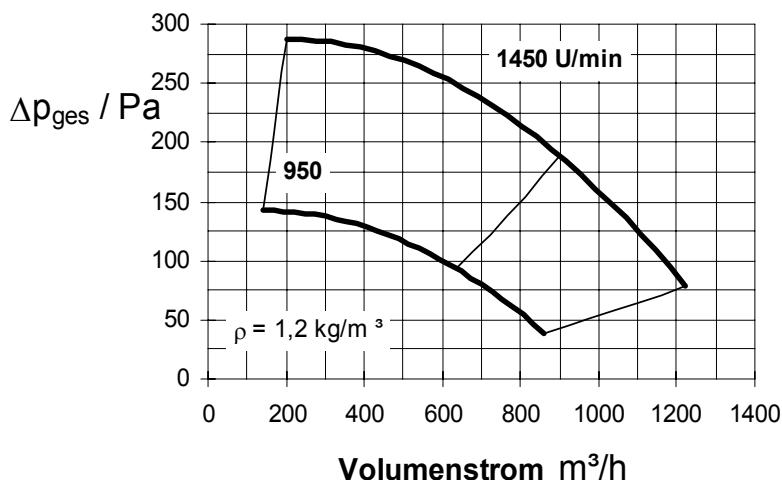
$L_{WA}$  = A - bewerteter Schalleistungspegel im Kanal

# Radialventilatoren mit Außenläufermotor Baureihe VRE 200 / ALM



# MIETZSCH

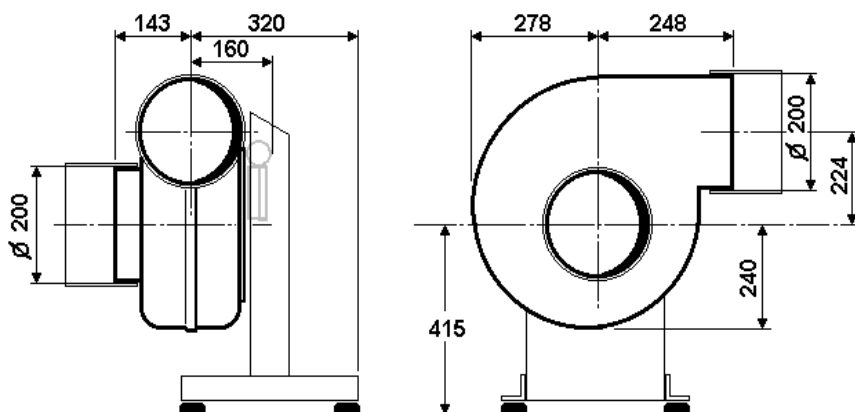
## LEISTUNGSSCHAUBILD



### Arbeitsbereich

- Stabiler Betrieb im gesamten Kennlinienbereich
- Parallelschaltung ist möglich
- 100 % regelbar

## HAUPTABMESSUNGEN



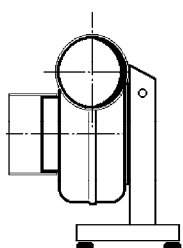
### Konstruktionsmerkmale

- Laufrad mit rückwärtsgekrümmten Schaufeln aus Aluminium
- tiefgezogenes Kunststoffgehäuse
- elastische Anschlußstücke
- verschiedene Montagemöglichkeiten

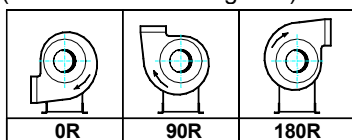
### Motorschutz

Die Thermkontakte des Motors werden entweder in die elektrische Zuleitung eingebunden oder an ein externes Auslösegerät (z.B. Regler) angeschlossen.

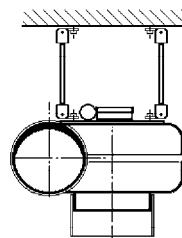
## MONTAGEVARIANTEN



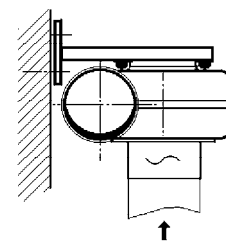
**Gehäusestellung**  
(Blick von der Ansaugseite)



**Ausführung S**  
mit Sockel



**Ausführung H**  
Befestigung hängend



**Ausführung K**  
Befestigung auf Konsole

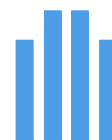
## LEISTUNGSDATEN

Ventilatorotyp	Drehzahl U/min	Motorart	Motormennstrom A	Leistungsaufnahme kW	Masse mit Motor kg	L <sub>A3m</sub> dB(A)	L <sub>WA</sub> dB(A)	Stufenschalter transform.	Drehzahlsteller elektron.
VRE 200 / ALM W 950	940	1 ~ mit Betriebskondensator 230 V/50 Hz IP 44	0,39	0,068	11	36	51	RE 0.8	ES 0
VRE 200 / ALM W 1450	1340		0,65	0,140	12	42	58	RE 0.8	ES 1

L<sub>A3m</sub> = A - bewerteter Schalldruckpegel in 3 m Entfernung

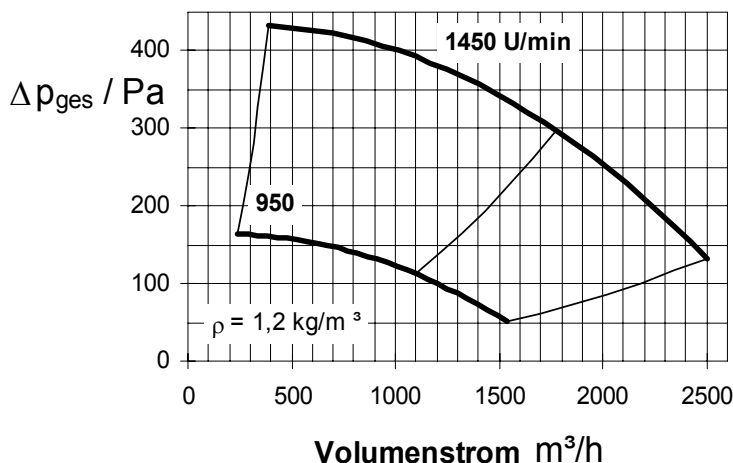
L<sub>WA</sub> = A - bewerteter Schalleistungspegel im Kanal

# Radialventilatoren mit Außenläufermotor Baureihe VRE 250 / ALM



# MIETZSCH

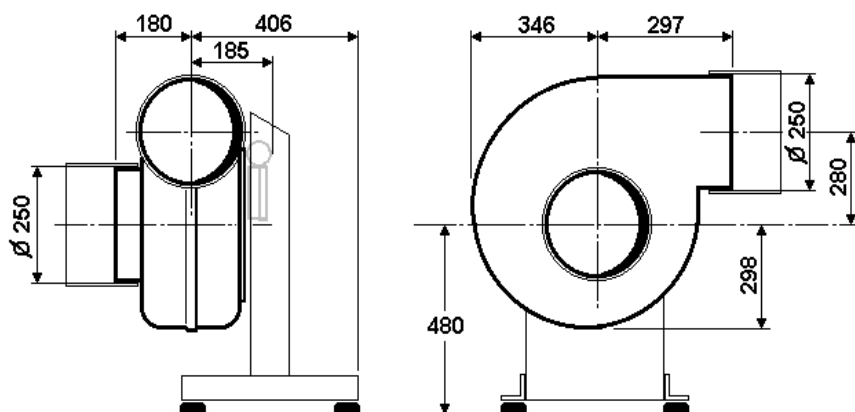
## LEISTUNGSSCHAUBILD



### Arbeitsbereich

- Stabiler Betrieb im gesamten Kennlinienbereich
- Parallelschaltung ist möglich
- 100 % regelbar

## HAUPTABMESSUNGEN



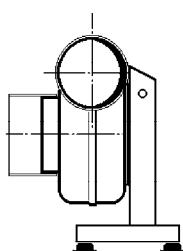
### Konstruktionsmerkmale

- Laufrad mit rückwärtsgekrümmten Schaufeln aus Aluminium
- tiefgezogenes Kunststoffgehäuse
- elastische Anschlußstücke
- verschiedene Montage-möglichkeiten

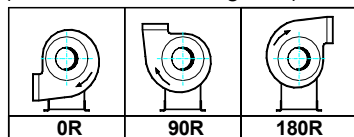
### Motorschutz

Die Thermokontakte des Motors werden entweder in die elektrische Zuleitung eingebunden oder an ein externes Auslösegerät (z.B. Regler) angeschlossen.

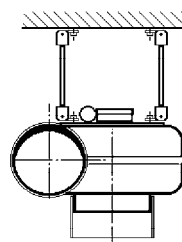
## MONTAGEVARIANTEN



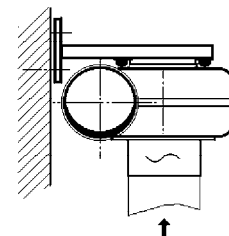
**Gehäusestellung**  
(Blick von der Ansaugseite)



**Ausführung S**  
mit Sockel



**Ausführung H**  
Befestigung hängend



**Ausführung K**  
Befestigung auf Konsole

## LEISTUNGSDATEN

Ventilatorotyp	Drehzahl U/min	Motorart	Motormennstrom A	Leistungsaufnahme kW	Masse mit Motor kg	$L_{A3m}$ dB(A)	$L_{WA}$ dB(A)	Stufenschalter transform.	Drehzahlsteller elektron.
VRE 250 / ALM W 950	850	1 ~ mit Betriebskondensator 230 V/50 Hz IP 44	0,54	0,120	16	40	55	RE 0.8	ES 1
VRE 250 / ALM W 1450	1380		1,35	0,310	17	46	62	RE 1.5	ES 2

$L_{A3m}$  = A - bewerteter Schalldruckpegel in 3 m Entfernung

$L_{WA}$  = A - bewerteter Schalleistungspegel im Kanal

Lfd. Nr.	Stückzahl	Gegenstand		Einzelpreis EUR	Gesamtpreis EUR
----------	-----------	------------	--	-----------------	-----------------

## Radialventilatoren mit Außenläufermotor

**Mietzsch** Lufttechnik - Baureihe VRE / ALM

Objekt:

Radiallaufrad mit rückwärtsgekrümmten Schaufeln aus Aluminium mit Auswuchtgüte G 6,3 nach ISO 1940

tiefgezogenes Gehäuse aus Kunststoff, einseitig saugend

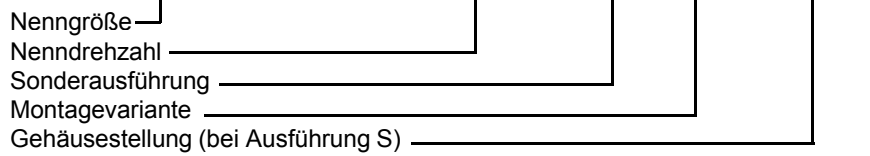
Direktantrieb mittels 100% regelbarem Außenläufermotor  
Thermokontakte im Motor zum Schutz vor Überlastung

Montage<sup>1)</sup>: **Ausführung S** mit verzinktem Stahlsockel, mit Gummifederisolatoren  
**Ausführung H** Befestigung hängend mit Gewindestangen  
**Ausführung K** Befestigung auf 2 verzinkten Konsolen, mit Gummifederisolatoren

Sicherheitsanforderungen nach VDMA 24 167

elastische Anschlußstücke (saug- und druckseitig)

**VRE** \_\_\_\_\_ / **ALM W** \_\_\_\_\_ - - - - -



Volumenstrom : \_\_\_\_\_ m<sup>3</sup>/h  
 Totaldruckerhöhung: \_\_\_\_\_ Pa  
 Temperatur des Fördermediums : 40 °C  
 Motorleistung : \_\_\_\_\_ kW  
 Spannung / Frequenz : 230 V 50 Hz  
 Motornennstrom : \_\_\_\_\_ A  
 Leistungsaufnahme : \_\_\_\_\_ kW  
 Ventilator Drehzahl : \_\_\_\_\_ U/min  
 Schallpegel L<sub>A3m</sub> : \_\_\_\_\_ dB(A)  
 Masse : \_\_\_\_\_ kg

**Fördermedium/Verwendungszweck:**

**Zubehör und Sonderausstattung <sup>1)</sup>**

- ◆ Wetterschutz für Motor
- ◆ Reparaturschalter, angebaut
- ◆ Stufenschalter transformatorisch
- ◆ Drehzahlsteller elektronisch
- ◆ Druckgeregelte Ausführung DR mit eingebauter Sonde und Druckaufnehmer
- ◆ elektronischer Druckregler PXET6Q / Nachtabsenkgerät NAG
- ◆ Kompakt-Zeit-(Temperatur)-Steuerung ZSK / ZTSK
- ◆ Sonstiges

<sup>1)</sup> Nichtzutreffendes bitte streichen

## Unser Leistungsprogramm

**Radialventilatoren** aus Kunststoff  
Direktantrieb und Riemenantrieb  
bis ca. 80 000 m³/h und 4000 Pa

**Explosionsgeschützte Ventilatoren**  
nach ATEX für Zone 1 und Zone 2

**Dachventilatoren** in Vollkunststoffausführung  
mit umfangreichem Montagezubehör

**Sonderventilatoren**  
Kanalventilatoren, Einbaugeräte,  
mobile Radialventilatoren

Systeme für **Zentralentlüftung** im Wohnungsbau  
spezielle Ventilatoren, Abluftelemente,  
Steuer- und Regelgeräte

**Komplette Anlagen** aus Kunststoff für Industrie  
und Gewerbe, Labor- und Prozeßabsaugungen  
Luftreinigungsanlagen

**Lufttechnische Bauteile** aus Kunststoff  
Rohre, Kanäle, Formstücke, Klappen,  
gasdichte Absperrklappen, Fortluftköpfe,  
Deflektorhauben, Absaughauben, Filterkästen  
Volumenstromregler und v.a.m.

Kulissen- und Rohr-**Schalldämpfer**,  
Schalldämmkapselungen in  
korrosionsbeständiger Ausführung

**Tropfenabscheider** und Befeuchter

**Gaswäscher** zur Abscheidung gasförmiger  
Schadstoffe, Staub / Gasabscheider

**Wärmeübertrager** zur Wärmerückgewinnung aus  
feuchter und aggressiver Abluft

**Behälter** aus PVC, PP, PE für wassergefährdende  
Flüssigkeiten entsprechend Wasserhaushaltgesetz  
Behälter in Verbundkonstruktion PVC/GfK, PP/GfK

**Steuer- und Regelungstechnik**  
Schalter, Motorschutzgeräte,  
Drehzahlregler, Frequenzumrichter,  
Lüftersteuerungen, Strömungsüberwachung,

**Sonderkonstruktionen** aus Kunststoffen  
Apparate, Auskleidungen usw.

**Ingenieurleistungen**  
Planung, Berechnung und Konstruktion  
lufttechnische Messungen auf Normprüfständen  
Kälte- und Wärmetests in hauseigenen  
Klima-Prüfkammern

