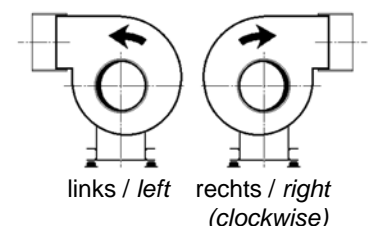


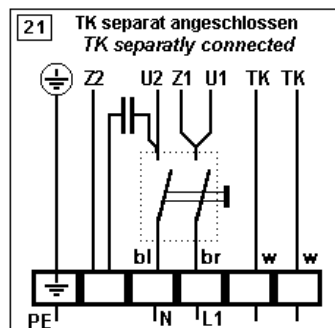
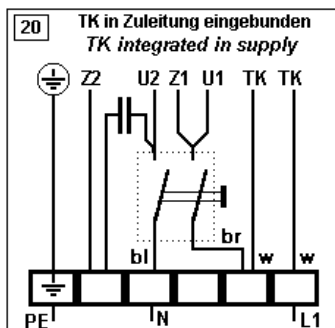
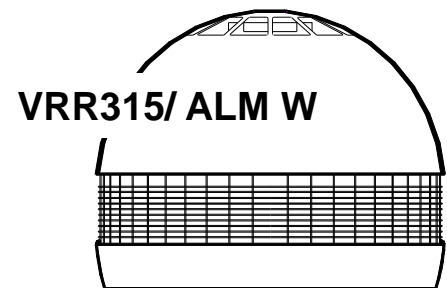
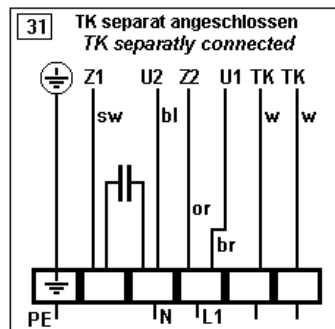
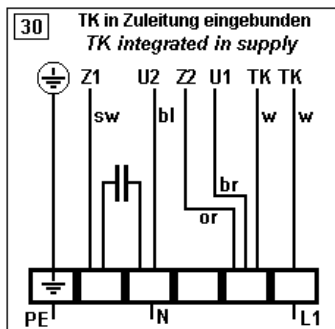
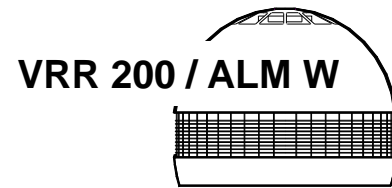
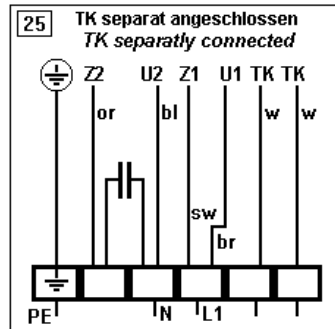
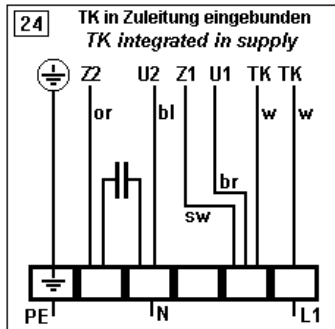
Die dargestellten Schaltbilder gelten für die Drehrichtung links. Zur Änderung der Drehrichtung sind zwei Anschlüsse der Zuleitung zu tauschen (z.B. L2 und L3). Die Dachventilatoren VRR/702 und VRV, die Kanalventilatoren VRK und die Ventilatorbox VRB werden standardmäßig in der Drehrichtung links geliefert.

The shown connection diagrams refer to direction of rotation left. Rotation is reversed by changing of any two phases of the supply (e.g. L2 and L3). The roof fans VRR/702 and VRV, the inline duct fans VRK and the fan box VRB are supplied in the direction left (anti-clockwise).

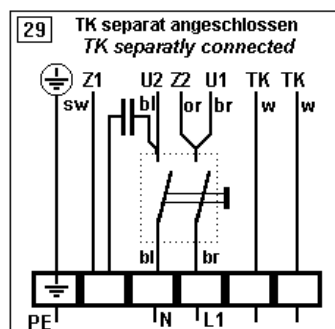
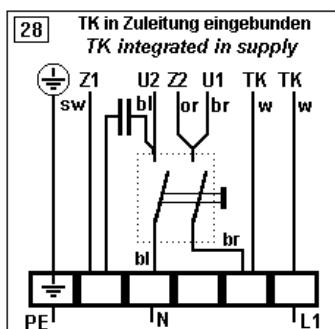
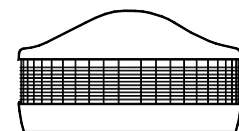
**Drehrichtung (Blick von der Ansaugseite)**  
**direction of rotation (view from inlet side)**



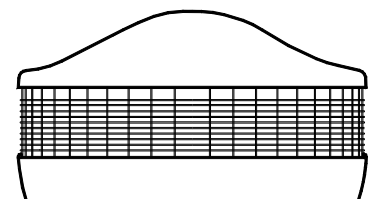
**Technische Änderungen sind möglich!**  
Es gelten jeweils die aktuellen Schaltbilder im Anschlußkasten des Ventilators!  
**Technical changes are possible! In each case the diagrams in the terminal box of the fan are valid!**



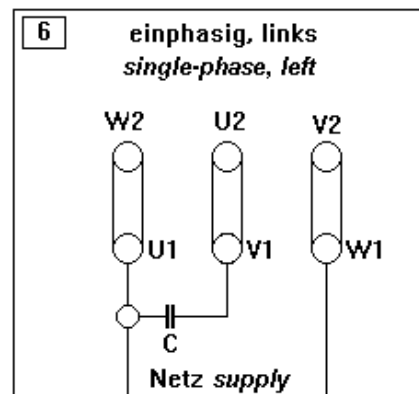
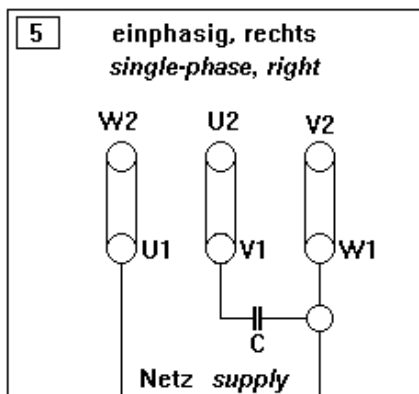
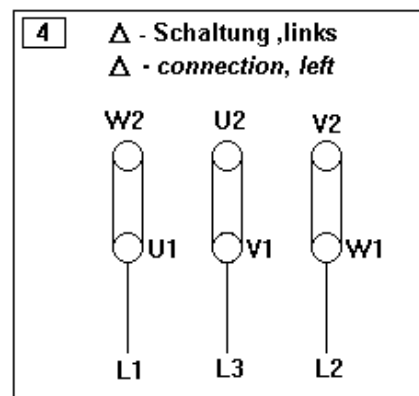
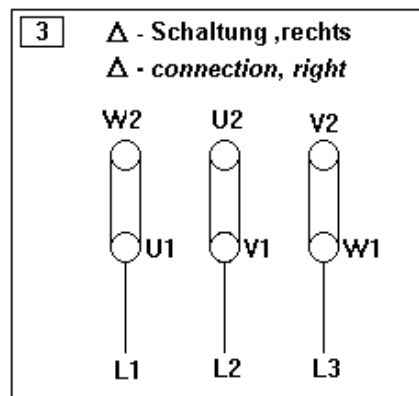
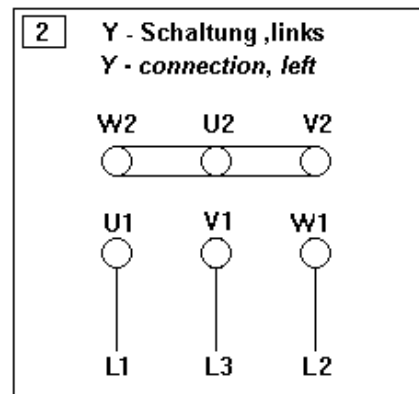
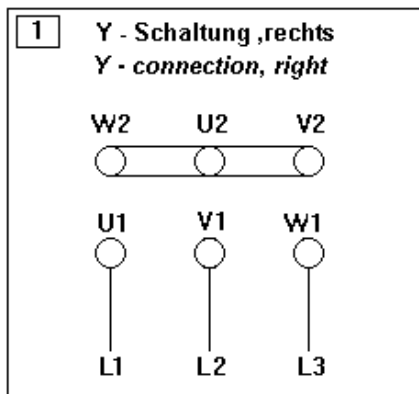
**VRR 200 / ALM W .... FA**

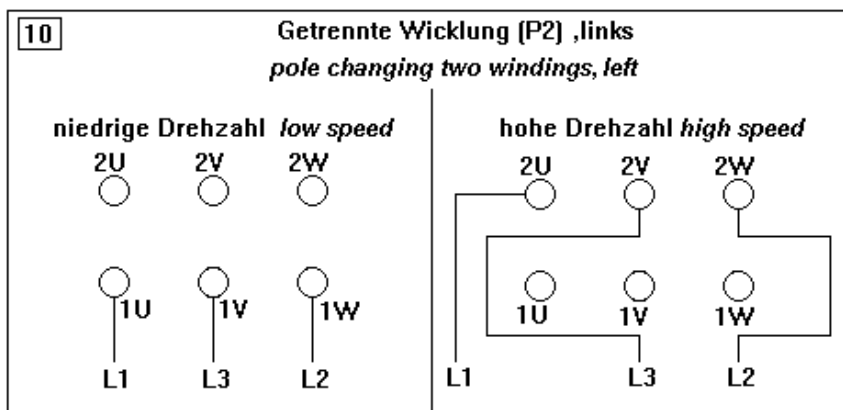
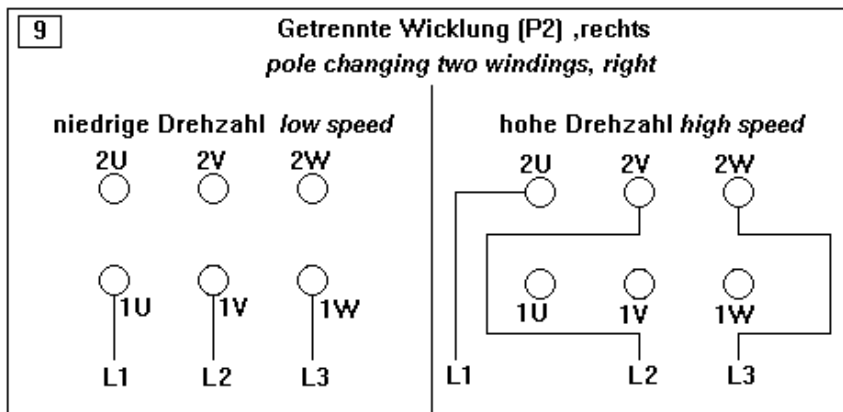
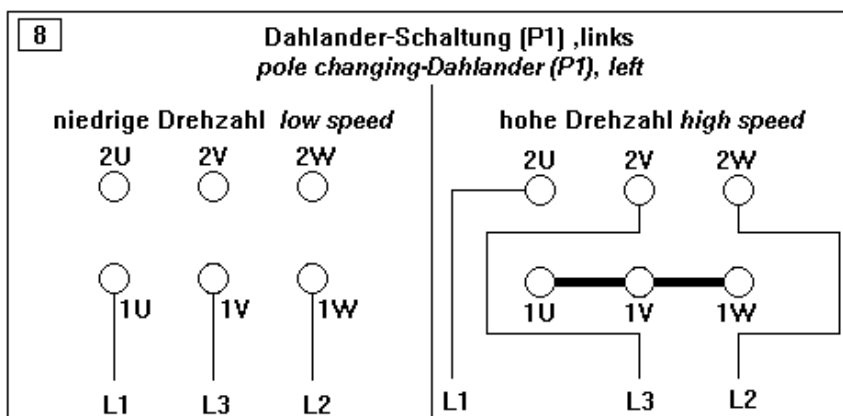
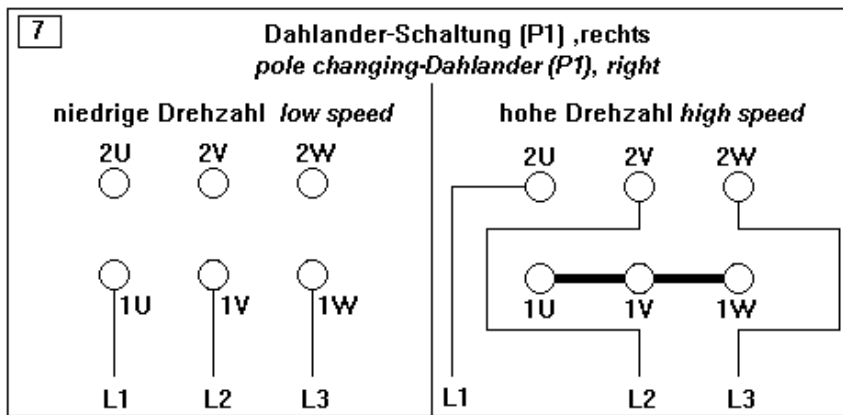


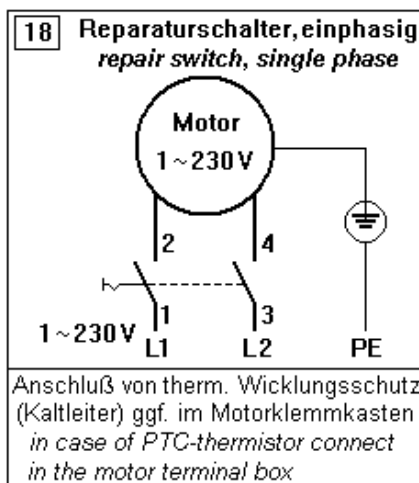
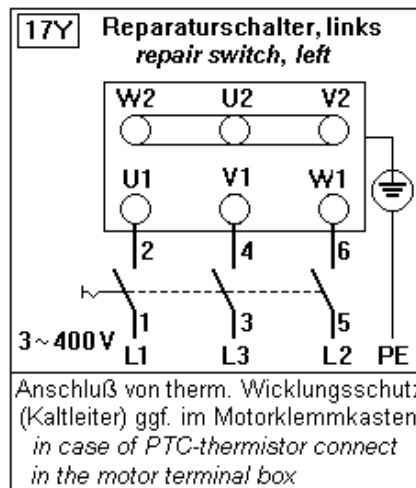
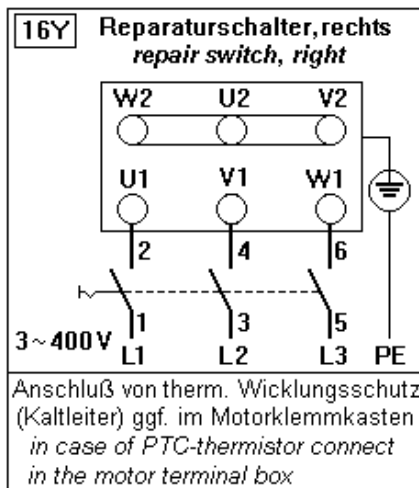
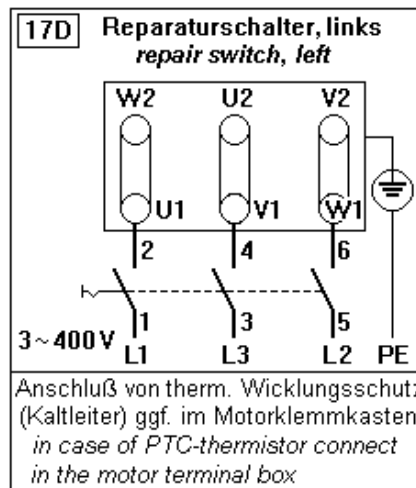
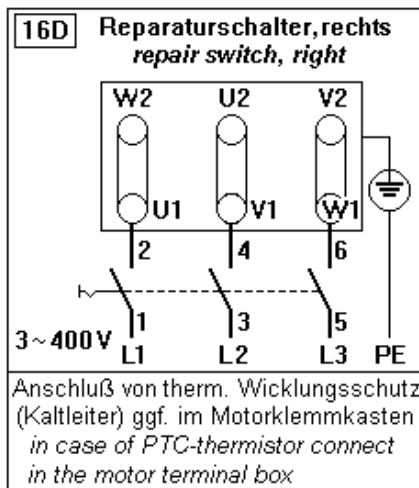
**VRR 315/ ALM W .... FA**

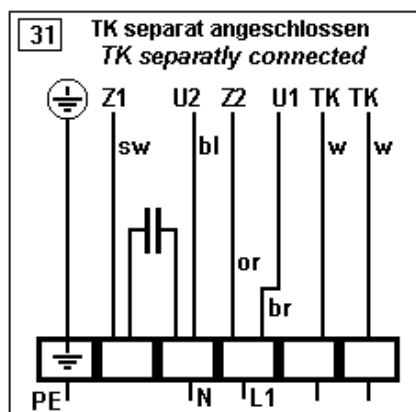
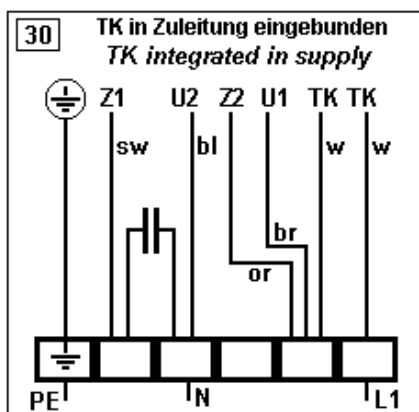
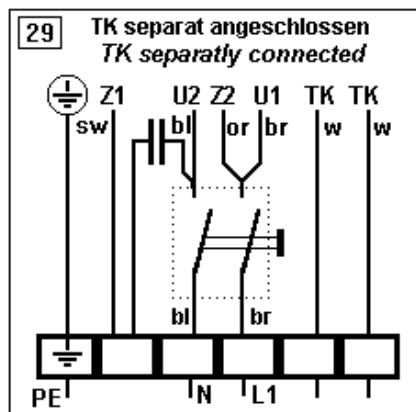
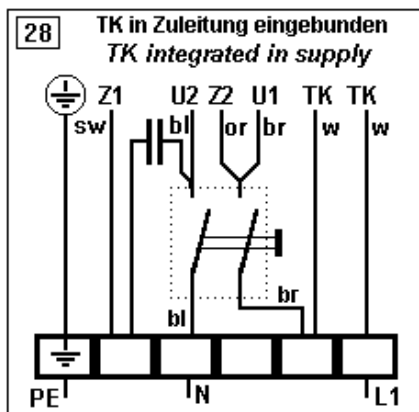
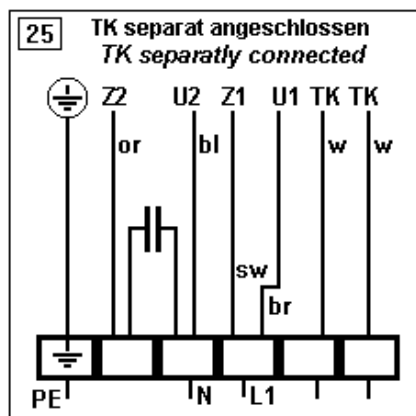
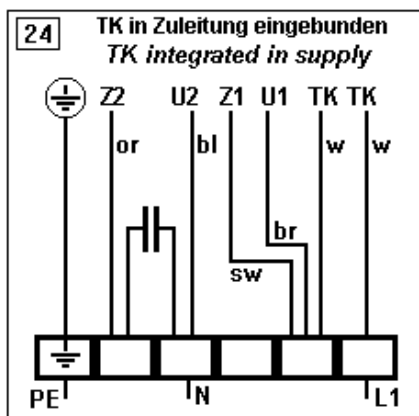
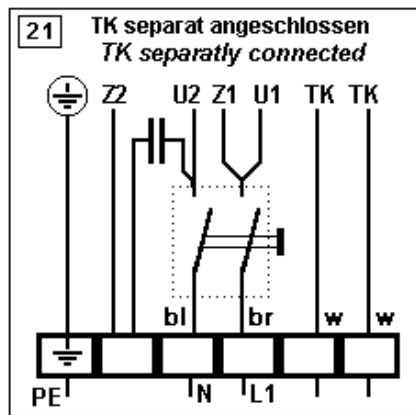
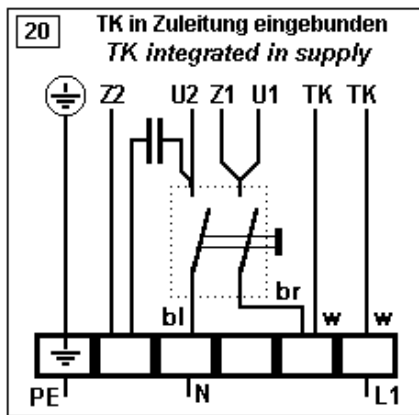


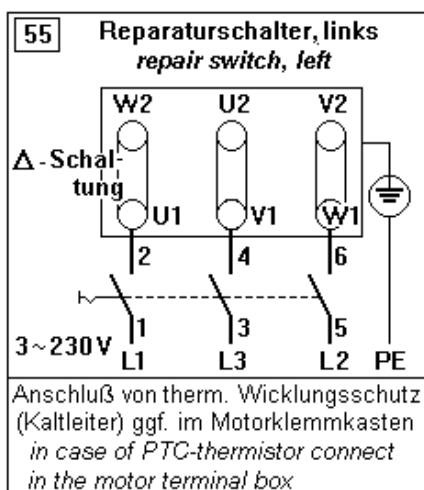
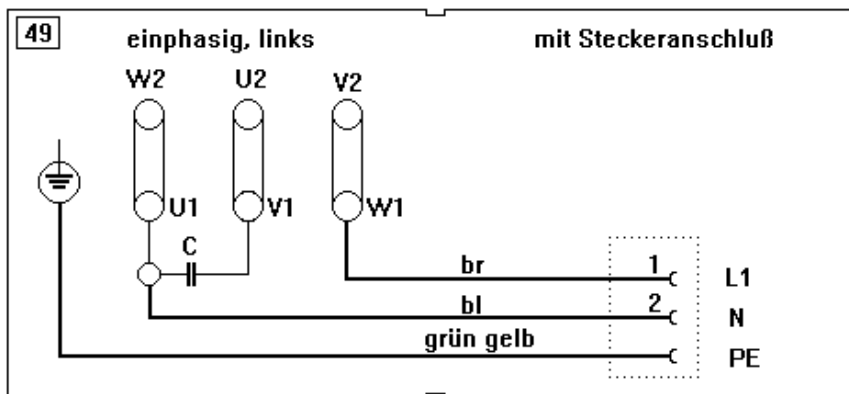
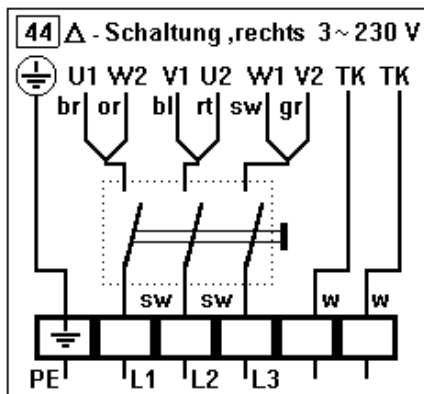
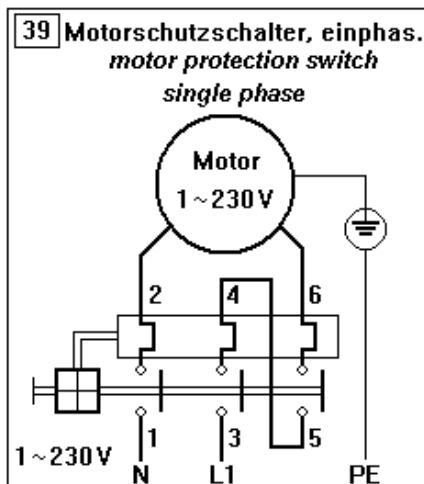
**Technische Änderungen sind möglich!**  
 Es gelten jeweils die aktuellen Schaltbilder im Anschlußkasten des Ventilators!  
**Technical changes are possible! In each case the diagrams in the terminal box of the fan are valid!**





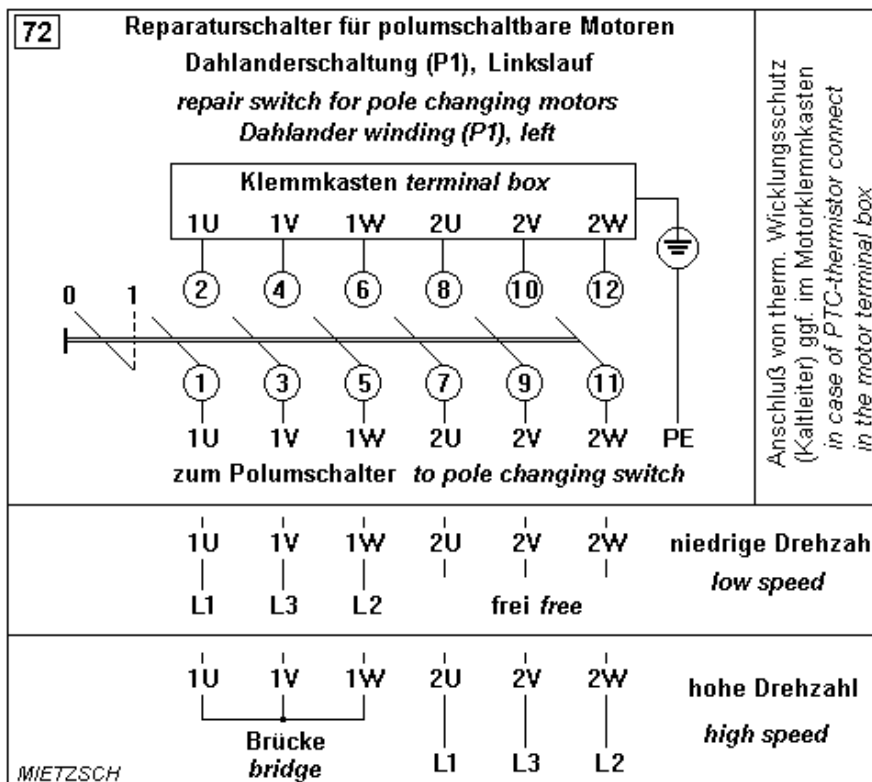
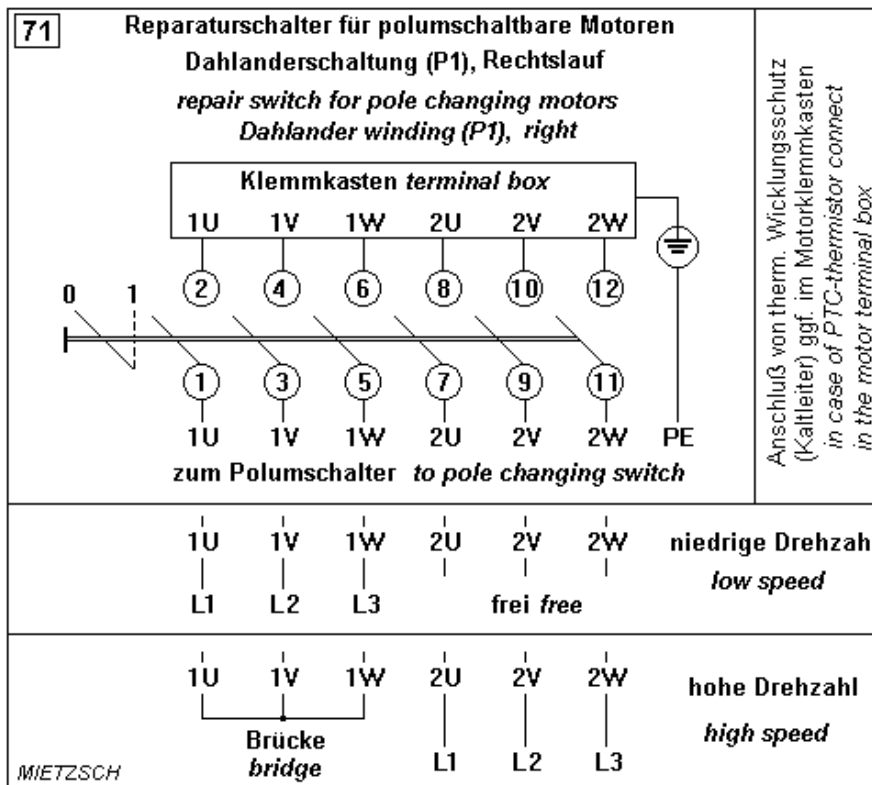


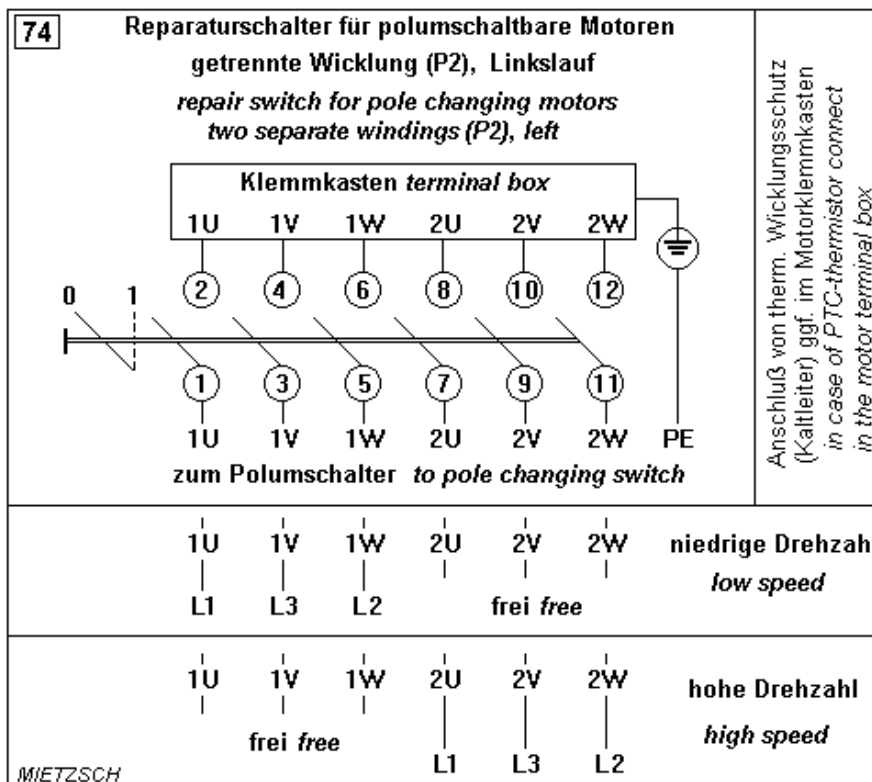
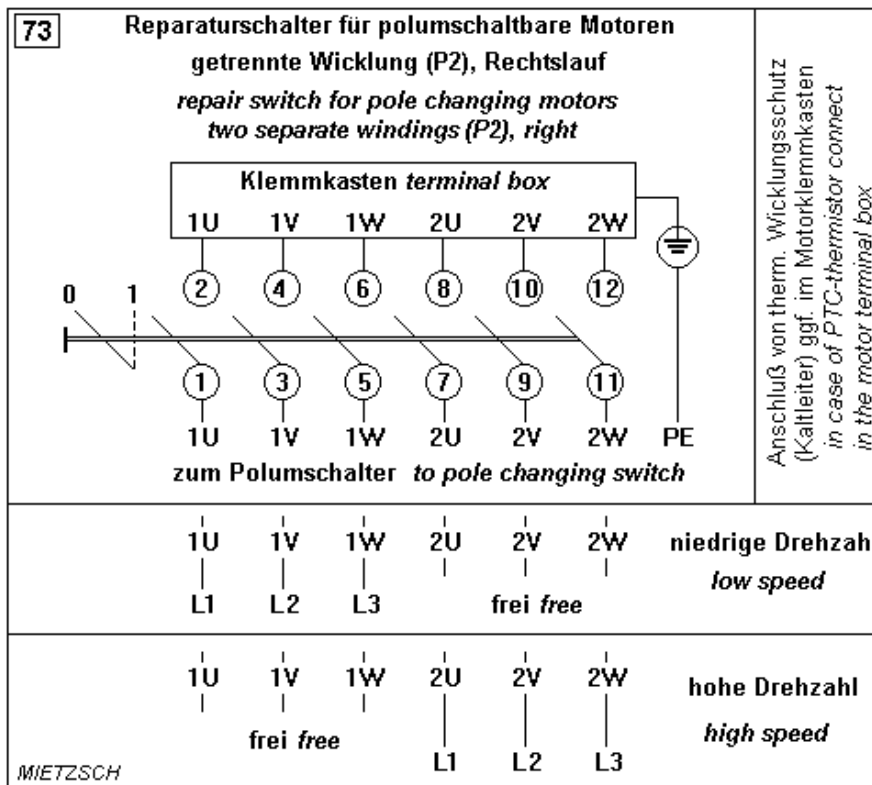












# Schaltbilder für Ventilatoren

## Connection diagrams for fans

