

**Druckgeregelter Ventilator**  
VRR200 / ALM-DR  
(VRE200 / ALM-DR)

**Druckregler PXET6Q Nachtabsenkgerät NAG**

### ANWENDUNG

Druckgeregelte Zentrallüftungsanlagen sind die komfortabelste Lösung zur energiesparenden Entlüftung von Räumen in Wohngebäuden, Hotels, Krankenhäusern, Wohnheimen und Bürogebäuden. Die ständige Grundlüftung erfüllt die bauphysikalischen und hygienischen Mindestanforderungen. Die Umschaltung auf Bedarfslüftung kann vom Raumnutzer individuell über elektrisch verstellbare Abluftventile vorgenommen werden. Der Druckregler paßt die Ventilator Drehzahl an den wechselnden Bedarf an. Dadurch wird ein minimaler Verbrauch an Lüftungswärme und Elektroenergie gesichert. Eine weitere Minderung der Lüftungswärme und insbesondere auch der Lüftungsgeräusche kann durch Überlagerung eines Tag-/Nacht-Betriebes mittels Nachtabsenkgerät NAG erreicht werden.

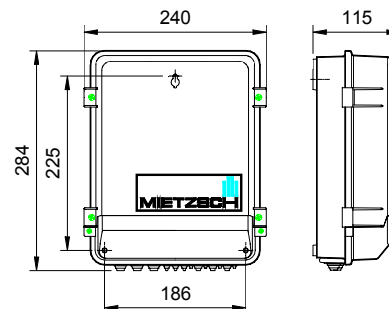
### TECHNISCHE BESCHREIBUNG

Das Nachtabsenkgerät wird zwischen Druckregler und Ventilator eingebunden. Gesteuert durch eine Schaltuhr wird der Ventilator in der Nacht auf eine niedrigere Drehzahl geschaltet. Der Ventilator läuft dann mit konstanter Drehzahl im Bereich der Grundlüftung, so daß auch in der Nacht ein ausreichender Luftwechsel gesichert ist. Da die Drehzahlabenkung induktiv und nicht elektronisch vorgenommen wird, arbeitet der Ventilator nahezu geräuschlos. Alle Bauteile und Bedienelemente sind innerhalb des robusten Schaltkastens untergebracht und dadurch weitestgehend vor unbefugtem Zugriff geschützt. Die Schaltuhr ist werkseitig auf übliche Tag-/Nacht-Schaltzyklen einprogrammiert. Andere Schaltuhren sowie die zusätzliche Einbindung einer temperaturabhängigen Drehzahlabenkung sind auf Anfrage möglich.

### Technische Daten

Nennspannung	230 V / 50 Hz
Schaltuhr	Quarz, digital mit Gangreserve Tages- und Wochenprogramm autom. Sommer-/Winterzeitschaltung
Gehäuse	Alu / Kunststoff, grau
Schutzgrad	IP 54
max. Temperatur	35 °C
Masse	4,0 kg

### Abmessungen



### Typen

Jedem Ventilator typ ist ein bestimmter Typ des Nachtabsenkgerätes zugeordnet, ein Austausch ist nicht möglich. Die Zuordnung ergibt sich aus der Typenbezeichnung. Das Gerät kann auch bei die entsprechenden Radialventilatoren VRE200/ALM W eingesetzt werden.

Ventilator typ	NAG mit digitale Schaltuhr
VRR 200 / ALM W 950	NAG-D 200 / 950
VRR 200 / ALM W 1450	NAG-D 200 / 1450

**Bestellbeispiel** Nachabsenkgerät mit digitaler Schaltuhr für VRR 200/ALM W 950 DR: **NAG-D 200 / 950**

### MONTAGE

Es ist sicherzustellen, daß das NAG nur mit dem jeweils zugeordneten Ventilator betrieben wird (Vergl. Typenbezeichnung), andernfalls sind Zerstörungen der Geräte nicht auszuschließen.

Die Montage des Schaltkastens erfolgt vorzugsweise in unmittelbarer Nähe des Druckreglers. Da während des Betriebes eine gewisse Erwärmung auftritt, ist die ungehinderte Wärmeabfuhr zu sichern. Vor Öffnen des NAG ist der Druckregler auszuschalten (Die Schaltuhr bleibt dabei unter Spannung!). Die Schaltuhr ist in folgender Weise voreingestellt:

	Regelbetrieb	Nachtabsenkung
Montag - Freitag	6.00 - 22.00 Uhr	22.00 - 6.00 Uhr
Samstag/Sonntag	7.00 - 22.00 Uhr	22.00 - 7.00 Uhr
Schalterstellung	AUS (Off)	EIN (On)

Das Symbol **On** im Uhrendisplay zeigt an, daß die **Nachtabsenkung aktiv** ist.

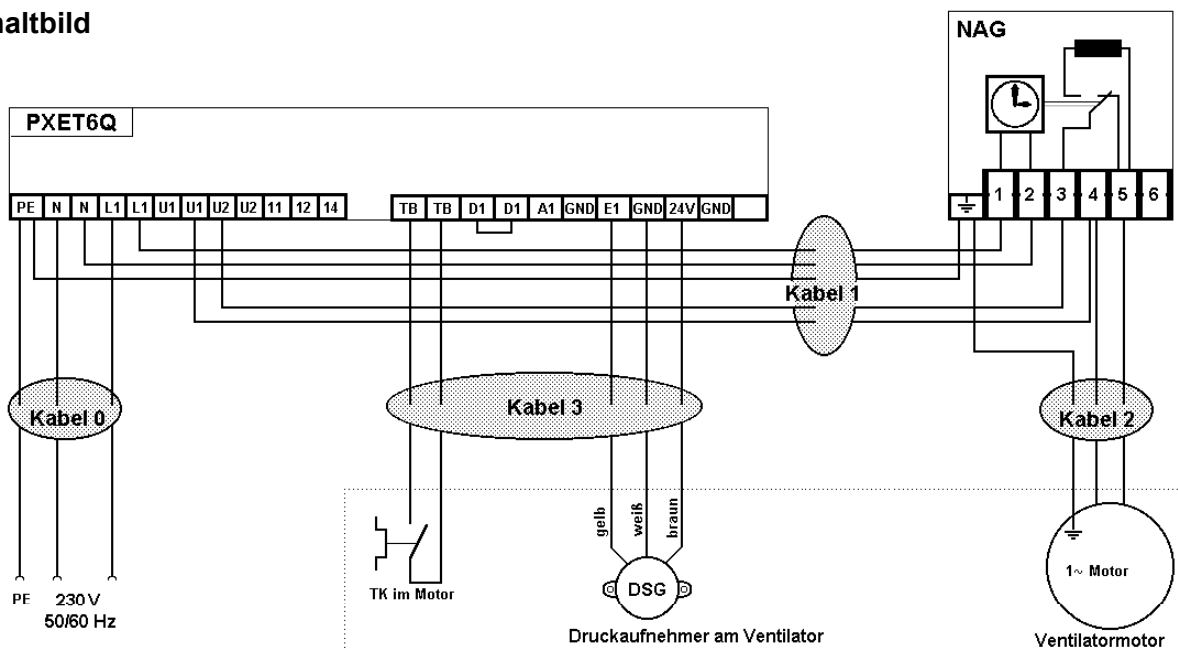
Eine Handumschaltung ist über den Taster möglich.

Die Sommer-/Winterzeitschaltung erfolgt gemäß den EU-Festlegungen automatisch.

Im stromlosen Zustand befindet sich die Uhr im **Energiesparmodus**. Die Aktivierung erfolgt (zeitverzögert) nach Netzzuschaltung oder manuell durch Drücken einer beliebigen Taste.

Nähere Angaben hierzu sowie Hinweise zur Schaltuhrprogrammierung finden Sie in der beiliegenden Uhrenbeschreibung.

### Schaltbild



Kabel 0	Kabel 1	Kabel 2	Kabel 3
NYM-J 3x1.5 mm <sup>2</sup>	NYM-J 5x1.5 mm <sup>2</sup>	NYM-J 3x1.5 mm <sup>2</sup>	Steuerleitung (z.B. Y (St) Y ) 5 adrig

**Hinweis:** Der angegebene Kabeltyp NYM ist nur als Vorschlag zu betrachten.