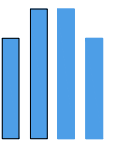


Motorschutzschalter

für Ventilatoren

Typ MS

MIETZSCH



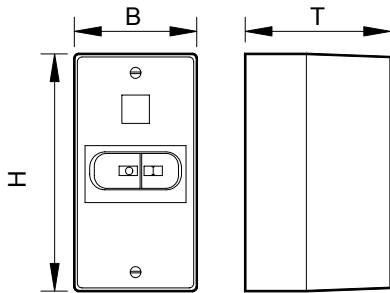
Anwendung

Jeder Motor ist über eine Schutzeinrichtung mit Wiedereinschalt Sperre an das Netz anzuschließen. Die Schutzschalter Typ MS sind dreipolig schaltende Niederspannungsschaltgeräte. Sie schützen den Motor vor unzulässiger Überlastung und dienen gleichzeitig zum betriebsmäßigen Schalten des Ventilators.

Die Einstellung erfolgt auf den jeweiligen Motornennstrom. Die Montage erfolgt aufputz oder direkt an dem zugehörigen Ventilator. Die Schaltertype ist den Tabellen zu entnehmen.

Motorschutzschalter MS

Anwendung für alle Motorentypen. Bei polumschaltbaren Motoren ist für jede Drehzahl ein Schalter erforderlich. Der Schalter darf nicht im EX - Bereich eingesetzt werden.



Technische Daten

Nennspannung 600 V / 50 Hz (60 Hz)
 Motorschaltvermögen AC - 3
 Gehäuse schlagfester Kunststoff
 Schutzgrad IP 54
 Abmessungen (BxHxT) 80 x 150 x 95 mm
 max. Temperatur 40 °C

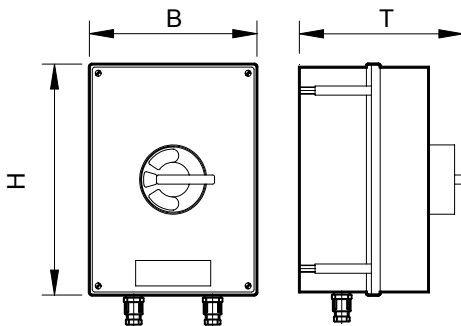
Sonderausführung

mit Hilfsschalter 1Ö + 1S
 mit Unterspannungsauslöser

Typ	Einstellbereich
MS 1,0	0,6 ... 1 A
MS 1,6	1,0 ... 1,6 A
MS 2,5	1,6 ... 2,5 A
MS 4,0	2,5 ... 4,0 A
MS 6,3	4,0 ... 6,3 A
MS 10,0	6,3 ... 10,0 A
MS 16,0	10,0 ... 16,0 A
MS 20,0	16,0 ... 20,0 A
MS 25,0	20,0 ... 25,0 A

Motorschutzschalter MS ... EX

Anwendung im EX - Bereich für alle Motorentypen. Der Motorschutz erfolgt durch thermischen Überstromauslöser und elektromagnetischen Kurzschlußauslöser.



Technische Daten

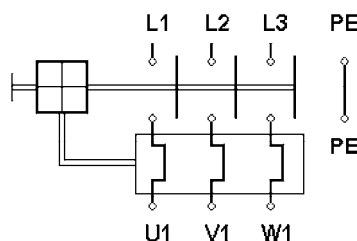
Explosionsschutz EEX de IIC T5
 Nennspannung 690 V / 50 Hz (60 Hz)
 Schutzgrad IP 65
 Abmessungen (BxHxT)
 bis 11,5 A 170 x 227 x 166 mm
 größer 11,5 A 170 x 341 x 166 mm

Sonderausführung

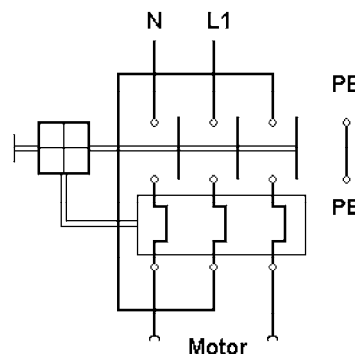
mit Hilfsschalter 1Ö + 1S
 mit Unterspannungsauslöser

Typ	Einstellbereich
MS 0,9 EX	0,6 ... 0,9 A
MS 1,5 EX	1,0 ... 1,5 A
MS 2,4 EX	1,6 ... 2,4 A
MS 3,0 EX	2,0 ... 3,0 A
MS 3,5 EX	2,4 ... 3,5 A
MS 4,5 EX	3,2 ... 4,5 A
MS 5,5 EX	4,0 ... 5,5 A
MS 7,0 EX	5,0 ... 7,0 A
MS 8,5 EX	6,0 ... 8,5 A
MS 11,5 EX	8,0 ... 11,5 A
MS 14,0 EX	10,0 ... 14,0 A
MS 18,0 EX	14,0 ... 18,0 A
MS 21,0 EX	18,0 ... 21,0 A

Schaltbild



Anschluß für Drehstrommotoren

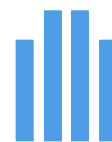


Anschluß für Einphasenmotoren
(mit Betriebskondensator)

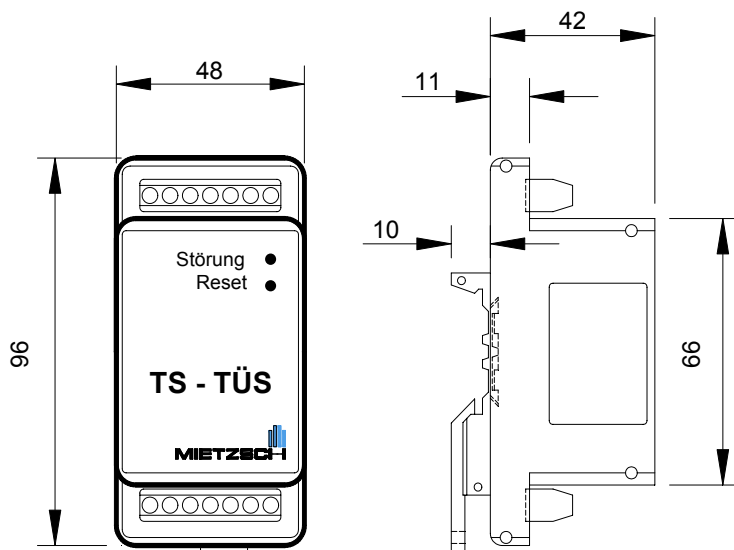
Thermisches Auslösegerät

für Ventilatoren in TS - Ausführung

Typ TS - TÜS



MIETZSCH



Anwendung

Der thermische Motorschutz mittels PTC - Thermistoren (Kaltleiter nach DIN 44 081) in der Wicklung ist der wirksamste und zuverlässigste Schutz gegen thermische Überlastung. Unabhängig von der Störungsursache z.B. Schweranlauf, Ausfall einer Phase, zu hohe Schalzhäufigkeit, hohe Umgebungstemperatur, behinderte Kühlung und blockierter Rotor, wird bei zu hoher Wicklungstemperatur der Motor vom Netz getrennt.

Technische Beschreibung

Der **TS - TÜS** ist ein Einbaugerät zur Befestigung auf Hutschienen nach EN 50 022. Bei normalem Betrieb sind die Kontakte 11 und 14 verbunden.

Wenn die Motorwicklung eine unzulässige Temperatur erreicht, fällt das eingebaute Relais ab. Die Kontakte 11 und 14 werden geöffnet, wodurch z.B. die Steuerleitung eines Schützes unterbrochen wird. Einphasenmotoren können direkt geschaltet werden.

Die Störung wird durch die eingebaute Leuchtdiode angezeigt, das Rücksetzen erfolgt über die RESET - Taste. Eine selbständiges Wiedereinschalten ist damit nicht möglich.

Es können bis maximal 6 in Reihe geschaltete Kaltleiter angeschlossen werden. Eine externe Störmeldung wird an den Kontakt 12 angeklemmt.

Technische Daten

Anschlußspannung	230 V / 5 0 Hz (60 Hz)
Gehäuse	Kunststoff, grau
Schaltstrom	max. 6 A
Masse	0,2 kg

Schaltbild

